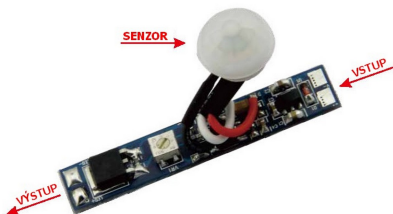


# 061215 PIR 10A pohybové čidlo do profilu



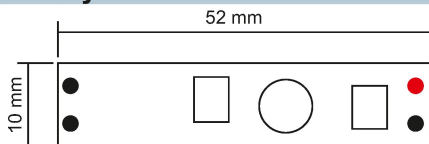
## Popis:

- mini pohybové infračervené čidlo, svými rozměry vhodné do profilů pro LED pásky

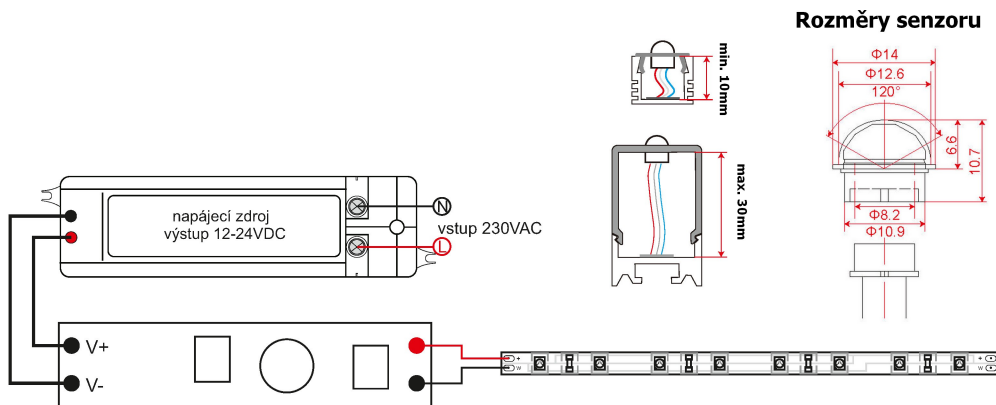
## Specifikace:

- vstup/výstup: 12-24VDC, max.8A, 12V = 96W, 24V = 192W
- čidlo má nasatvitelnou hodnotu délky sepnutí 6-70s, maximální dosah 2m

## Rozměry:



## Zapojení:



## Použití:

Do malých instalačních prostor, např. do skříní, obytných automobilů.

Zapojení by měla provádět odborně způsobilá osoba, dodržujte rozsah vstupního napětí a polaritu.



Dovozce:  
T-LED s.r.o. Česká republika