

Návod k obsluze LED svítidla W131/LED/B

CZ

DŮLEŽITÉ: montáž svěřte odborníkovi

Postup při montáži :

1. Sejměte skleněné stínidlo jejím otočením ve směru hodinových ručiček,
2. Přidržte základnu proti zdi a označte díry k provrtání (viz obr.1)

DŮLEŽITÉ: vyhněte se možnému provrtání el.vodičům ve zdi

3. Vyrvejte otvory a vložte hmoždinky (průměr 6mm)
4. Prostrčte vodiče otvorem v základně
5. Přišroubujte základnu vruty do hmoždinek
6. Připojte vodiče dle značek do svorkovnice (viz obr.2)
7. Nasadte zpět skleněné stínidlo a otočením ve směru hodinových ručiček upevněte



Návod k obsluhu LED svietidla W131/LED/B

SK

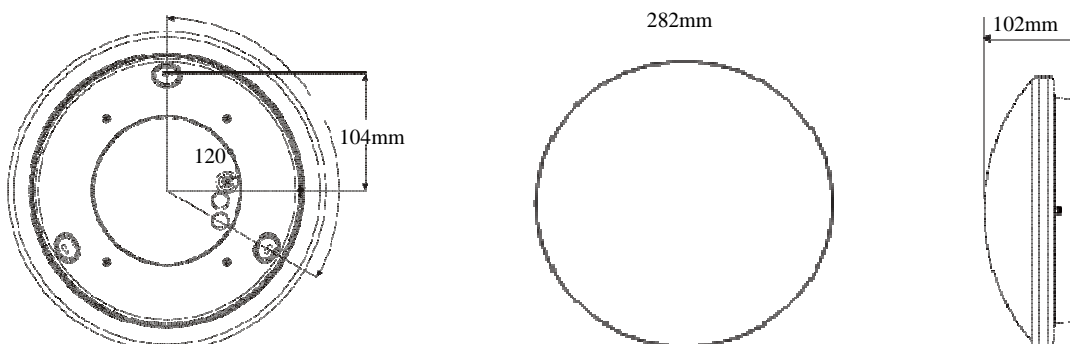
Dôležité: montáž zverzte odborníkovi

Postup pri montáži :

1. zložte sklenené tienidlo jeho otočením v smere hodinových ručičiek,
2. Pridržte základňu proti stene a označte diery k prevrtaniu (viď obr. 1)

Dôležité: vyhnite sa možnému prevrtaniu el. vodičov v stene

3. Vyrvajte otvory a vložte hmoždinky (priemer 6mm)
4. Prestrčte vodiče otvorom v základni
5. Priskrutkujte základňu skrutkami do hmoždiniek;
6. Pripojte vodiče podľa značiek do svorkovnice (viď obr. 2)
7. Nasadte späť sklenené tienidlo a otočením v smere hodinových ručičiek upevnite




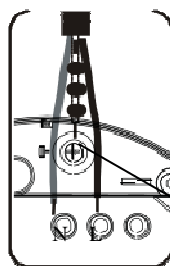
obr.1

Technická specifikace:

výkon: 18W max.
zdroj napětí: 110-250V~/ 50-60Hz
počet LED: 72 typ 2835
světelný tok: 970Lm
barva světla: 3000 / 4100K

Zapojení světla

zapojit na N ↑ ,L ↑ a 



obr.2

CZ



SK

Technická špecifikácia:

výkon: 18W max.
zdroj napätí: 110-250V~/50-60Hz
počet LED: 72 typ 2835
svetelný tok: 970Lm
farba svetla: 3000 / 4100K

Zapojení svetla

zapojit' na N ↑ ,L ↑ a 