



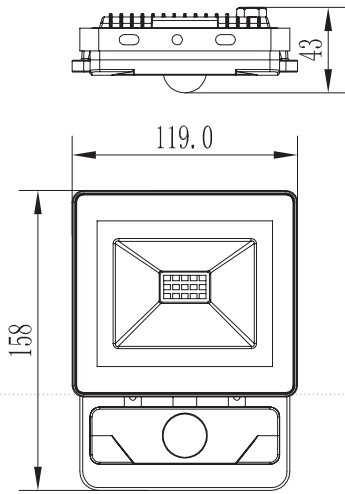
ZS2311 ZS2321

ZS2331

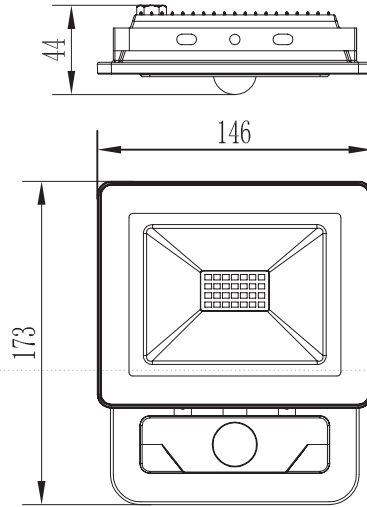
GB	LED Floodlight SMD + PIR SENSOR
CZ	LED reflektorové svítidlo SMD + PIR SENZOR
SK	LED reflektorové svietidlo SMD + PIR SENZOR
PL	Naświetlacz LED SMD + CZUJNIK PIR
HU	SMD LED reflektor + mozgásérzékelő
SI	LED reflektor SMD + PIR SENZOR
RS HR BA	LED reflektor SMD + PIR SENZOR
DE	LED Reflektor SMD + PIR SENSOR
UA	Світлодіодний прожектор SMD + PIR ДАТЧИК
RO	Lampă reflector cu LED SMD + SENZOR PIR
LT	LED prožektorius SMD + PIR SENSORIUS
LV	LED prožektors SMD + PIR SENSORS



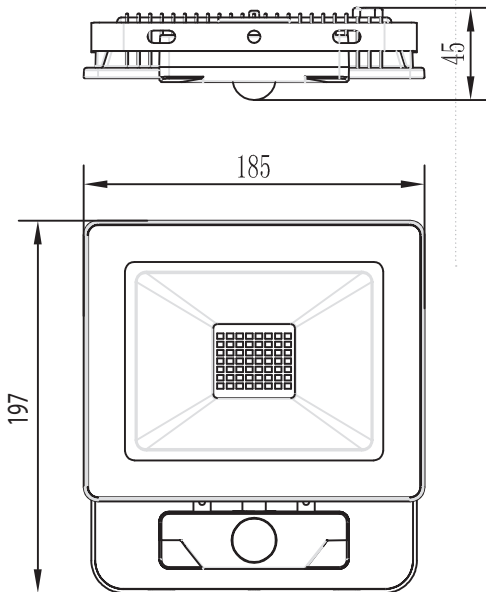
ZS2311



ZS2321

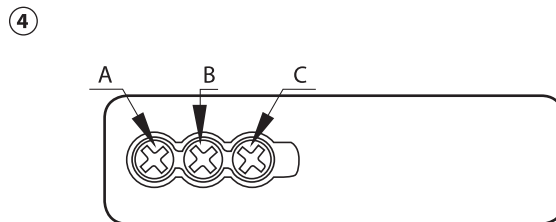
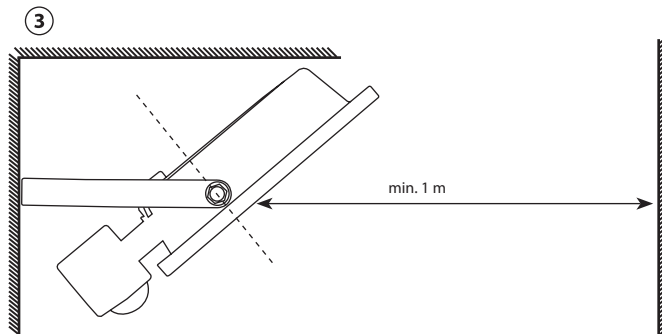
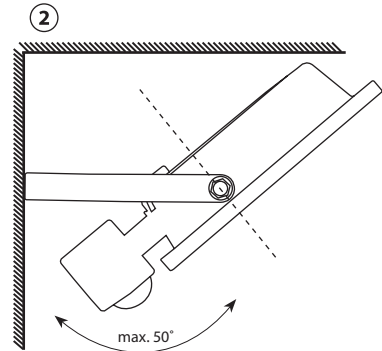
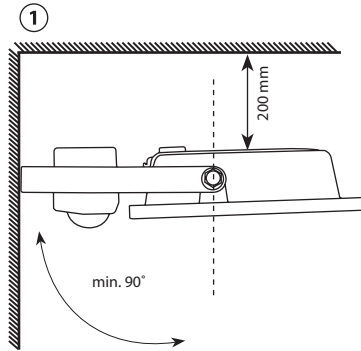


ZS2331



HOBBY SLIM PIR

Type	Input Voltage	Max. Power	Life Span	Luminous Flux	Dimensions	Weight	Maximum Projected Area
ZS2311	"220–240 V AC 50 Hz"	10 W	25 000 h	800 lm	119 × 158 × 43 mm	0,30 kg	0,01 m ²
ZS2321		20 W	25 000 h	1 600 lm	146 × 173 × 44 mm	0,45 kg	0,02 m ²
ZS2331		30 W	25 000 h	2 400 lm	185 × 197 × 45 mm	0,73 kg	0,03 m ²



GB LED Floodlight SMD + PIR SENSOR

LED reflector is designed for indoor and outdoor use to be mounted on a firm ground.
Ingress Protection IP54 – for outdoor use

PIR sensor – specification:

Time-delay:	min. 10 s \pm 5 s – max. 10 min \pm 1 min
Detection angle:	120°
Ambient light:	5 lux \rightarrow 2 000 lux (adjustable)
Detection distance:	5–10 m
Detection motion speed:	0,6–1,5 m/s

PIR sensor setting:

Detection field is possible to be set by moving the motion sensor switch to the left and to the right.

Adjustment of the ambient light (sensitivity)

You can choose at what luminosity will the sensor go on by a button A (see picture no. 4).

Time-delay

You can set the time-delay of the lamp by a button B (see picture no. 4)

Detection range

The distance at which the sensor responds to movement can be set using the control C.

Mounting

Mount the lamp firmly onto a solid basis, for example a wall (fig. 1, 2, 3).

Installation height 2.3–3 m.

Connect a power cable for connection to a 220–240 V~ power network.

The cable must not be plugged into the power network during installation of the spotlight.

Direct the reflector as shown on fig. 1 and 2.



L – brown – live wire
G – green&yellow – earth wire (ground)
N – blue – neutral wire

Maintenance instructions:

Before maintenance, switch off the lamp and wait until it is cooled.

Clean it with a soft moistened cloth.

Never submerge the lamp in water or other liquids.

During maintenance, observe general rules for occupational safety, and be very careful.

WARNING

- The reflector is designed entirely for firm mounting.
- Before connecting to the 220–240 V~ make sure that the connecting wire is not under voltage. This operation can be carried out only by an authorized person.
- Respect a minimum distance of 1 m between the appliance and the object or surface which you wish to lighten.
- If you place the reflector below the roof, keep the minimum 0.2 m distance measured from the upside of the reflector to the bottom of the roof.
- Do not use the reflector without the protection glass.
- The protection from dangerous contact voltage is ensured by „earthing“.



Do not dispose with domestic waste. Use special collection points for sorted waste. Contact local authorities for information about collection points. If the electronic devices would be disposed on landfi II, dangerous substances may reach groundwater and subsequently food chain, where it could affect human health.

LED reflektor je určen k montáži na pevný podklad do vnějších i vnitřních prostor.

Krytí: IP54 – pro venkovní prostředí

PIR senzor – parametry:

Doba sepnutí:	min. 10 s \pm 5 s – max. 10 min \pm 1 min
Detekční úhel:	120°
Čitlivost na světlo:	5 lux -> 2 000 lux (nastavitelné)
Detekční dosah:	5–10 m
Detekční pohybová rychlost:	0,6–1,5 m/s

Nastavení PIR senzoru:

Snímaný prostor je možné nastavit pohyby doprava a doleva.

Regulace citlivosti na světlo

Regulace, při jaké intenzitě světla má proběhnout sepnutí, se nastavuje pomocí ovladače A (viz obr. 4).

Doba sepnutí

Délka doby, po kterou bude např. svítidlo svítit, se nastavuje pomocí ovladače B (viz obr. 4).

Detekční dosah

Vzdálenost, na kterou čidlo reaguje na pohyb, se nastavuje pomocí ovladače C.

Montáž

Reflektor pevně připevněte na pevný podklad, např. na zeď – viz obr. 1, 2, 3.

Montážní výška 2,3–3 m.

Připojte napájecí kabel pro připojení k napájecí síti 220–240 V~.

Připojovaný vodič nesmí být v době montáže reflektoru připojen na napájecí síť. Připojení napájecího kabelu k reflektoru může provádět pouze pracovník s kvalifikací dle vyhlášky č. 50/1978 Sb., v platném znění, minimálně pracovník znalý dle § 5 vyhlášky č. 50/1978 Sb., v platném znění.

Nasměrujte svit reflektoru dle obr. 1, 2.



L – hnědá – pracovní vodič (live)
G – zelenožlutá – ochranný vodič (ground)
N – modrá – střední vodič (neutral)

Pokyny pro údržbu:

Před zahájením údržby svítidlo vypněte a vyčkejte, než se ochladí.

Pro čištění používejte vlhký jemný hadřík.

Nikdy svítidlo neponořujte do vody nebo jiné tekutiny.

Během údržby dodržujte obecná pravidla pro bezpečnost práce a buďte zvláště opatrní.

UPOZORNĚNÍ

- Reflektor je vhodný výhradně pro pevnou montáž.
- Zachovejte minimální vzdálenost 1 m mezi reflektorem a předmětem nebo plochou, kterou osvětlujete.
- Umístíte-li reflektor pod zastřešení, zachovejte mezi vrchní stranou reflektoru a spodní stranou zastřešení minimální vzdálenost 0,2 m.
- Při použití reflektoru na hořlavé ploše dodržte předešlé pokyny.
- Reflektor lze připojit pouze do elektrické sítě, jejíž instalace a jištění odpovídá platným normám.
- Před jakýmkoliv zásahem do svítidla nebo prováděním údržby a servisu je nutno reflektor odpojit od elektrické sítě. Tuto činnost smí provádět pouze osoba ZNALÁ ve smyslu platných vyhlášek o způsobilosti k činnostem.
- Nepoužívejte reflektor bez ochranného skla.
- Ochrana před nebezpečným dotykovým napětím je zajištěna „nulováním“.



Nevyhazujte elektrické spotřebiče jako netříděný komunální odpad, použijte sběrná místa tříděného odpadu. Pro aktuální informace o sběrných místech kontaktujte místní úřady. Pokud jsou elektrické spotřebiče uloženy na skládkách odpadků, nebezpečné látky mohou prosakovat do podzemní vody a dostat se do potravního řetězce a poškozovat vaše zdraví.

LED reflektor je určený na montáž na pevný podklad do vonkajších i vnútorných priestorov.

Krytie: IP54 - pre vonkajšie prostredie

PIR senzor - parametre:

Doba zopnutia:	min. 10 s \pm 5 s - max. 10 min \pm 1 min
Detekčný uhol:	120°
Čitlivosť na svetlo:	5 lux -> 2 000 lux (nastaviteľné)
Detekčný dosah:	5-10 m
Detekčná pohybová rýchlosť:	0,6-1,5 m/s

Nastavenie PIR senzora:

Snímaný priestor je možné nastaviť pohybmi doprava a doľava.

Regulácia citlivosti na svetlo

Regulácia, pri akej intenzite svetla má prebehnúť zopnutie, sa nastavuje pomocou ovládača A (viď obr. 4).

Doba zopnutia

Dĺžka doby, počas ktorej bude napr. svietidlo svietiť, sa nastavuje pomocou ovládača B (viď obr. 4).

Detekčný dosah

Vzdialenosť, na ktorú čidlo reaguje na pohyb, sa nastavuje pomocou ovládača C.

Montáž

Reflektor pevne pripevnite na pevný podklad napr. na stenu viď. obr. 1, 2, 3.

Montážna výška 2,3–3 m.

Pripojte napájací kábel pre pripojenie k napájacej sieti 220–240 V~.

Pripojovaný vodič nesmie byť v dobe montáže reflektoru pripojený na napájacej sieti. Pripojenie napájacieho kábla k reflektoru môže vykonávať iba pracovník s kvalifikáciou podľa vyhlášky č. 50/1978 Sb., v platnom znení, minimálne pracovník znalý podľa § 5 vyhlášky č. 50/1978 Sb., v platnom znení.

Nasmerujte svit reflektoru podľa obr. 1, 2.



L - hnedá - pracovný vodič (live)
G - zelenožltá - ochranný vodič (ground)
N - modrá - stredný vodič (neutral)

Pokyny pre údržbu:

Pred začiatkom údržby svietidlo vypnite a počkajte, kým sa ochladí.

Na čistenie používajte vlhkú jemnú handričku.

Nikdy svietidlo neponárajte do vody alebo inej tekutiny.

Počas údržby dodržujte všeobecné pravidlá pre bezpečnosť práce a buďte obzvlášť opatrní.

UPOZORNENIE

- Reflektor je vhodný výhradne pre pevnú montáž.
- Zachovajte minimálnu vzdialenosť 1 m medzi reflektorom a predmetom alebo plochou, ktorú osvetľujete.
- Ak umiestňujete reflektor pod zastrešenie, zachovajte medzi vrchnou stranou reflektora a spodnou stranou zastrešenia minimálnu vzdialenosť 0,2 m.
- Pri použití reflektoru na horľavej ploche dodržte predošlé pokyny.
- Reflektor je možné pripojiť iba do elektrickej siete, ktorej inštalácia a istenie odpovedá platným normám.
- Pred akýmkoľvek zásahom do svietidla alebo vykonávaním údržby a servisu je nutné reflektor odpojiť od elektrickej siete. Túto činnosť môže vykonávať iba osoba ZNALÁ v zmysle platných vyhlášok o spôsobilosti k činnostiam.
- Nepoužívajte reflektor bez ochranného skla.
- Ochrana pred nebezpečným dotykovým napätím je zaistená „nulovaním“.



Nevyhadzujte elektrické spotrebiče ako netriedený komunálny odpad, použite zberné miesta triedeného odpadu. Pre aktuálne informácie o zberných miestach kontaktujte miestne úrady. Pokiaľ sú elektrické spotrebiče uložené na skládkach odpadkov, nebezpečné látky môžu presakovať do podzemnej vody a dostať sa do potravinového reťazca a poškodzovať vaše zdravie.

Naświetlacz LED jest przeznaczony do użytku wewnątrz pomieszczeń oraz na zewnątrz.

Stopień ochrony: IP54 – na zewnątrz pomieszczeń

Czujnik PIR - parametry:

Czas włączenia	min. 10 s \pm 5 s – maks. 10 min \pm 1 min
Kąt widzenia	120°
Czułość na światło	5 luksów - > 2 000 luksów (regulowane)
Zasięg detekcji	5–10 m Wykrywana prędkość ruchu 0,6–1,5 m/s

Ustawienie czujnika PIR:

Kontrolowaną przestrzeń można regulować ruchami w prawo i w lewo.

Regulacja czułości na światło

Regulacja, przy jakiej intensywności światła ma się odbyć włączenie, odbywa się za pomocą pokrętki A (patrz: rys. 4).

Czas włączenia

Długość czasu, w którym na przykład świeci światło, ustawia się za pomocą pokrętki B (patrz: rys. 4)

Zasięg detekcji

Odległość, przy której czujnik reaguje na ruch, reguluje się za pomocą pokrętki C.

Montaż

Reflektor należy mocno przymocować do stabilnej powierzchni zgodnie z obrazkami fig. 1 do fig. 3.

Wysokość montażowa 2,3–3 m.

Na tylnej stronie reflektora należy odkręcić plastikową pokrywę na pudełku z listwą zaciskową i przyłączyć kabel zasilający do przyłącza sieci zasilającej 220–240 V~.

Podłączany przewód nie może być w trakcie montażu podłączony do sieci zasilającej 220–240 V~. Przyłączenie kabla zasilającego do reflektora może wykonać pracownik posiadający odpowiednie kwalifikacje.

Świtło reflektora należy ustawić wg rysunku fig. 1, fig. 2.



L – brązowy – przewód fazowy (czynny)
G – żółto-zielony – przewód ochronny (uziemiaenie)
N – niebieski – przewód zerowy (neutralny)

Zalecenia do konserwacji:

Przed rozpoczęciem konserwacji naświetlacz należy wyłączyć i poczekać, aż wystygnie.

Do czyszczenia stosujemy wilgotną, delikatną ściereczkę.

Naświetlacza nigdy nie zanurzamy do wody albo do innych cieczy.

Podczas konserwacji przestrzegamy ogólnych zasad bezpieczeństwa pracy i zachowujemy szczególną ostrożność.

UWAGA

- Naświetlacz jest przystosowany jedynie do stabilnego montażu.
- Należy zachować minimalną odległość 1 m pomiędzy naświetlaczem, a przedmiotem lub powierzchnią, która ma być oświetlana.
- W przypadku, gdy naświetlacz będzie umieszczany pod zadaszeniem należy zachować minimalną odległość 0,2 m pomiędzy górną częścią naświetlacza, a zadaszeniem.
- W przypadku używania naświetlacza w pobliżu powierzchni łatwo palnych należy stosować się do powyższych zasad postępowania.
- Naświetlacz można podłączyć tylko do takiej sieci elektrycznej, której wykonanie i zabezpieczenia odpowiadają obowiązującym normom.
- Przed jakąkolwiek ingerencją do oprawy albo przed wykonaniem konserwacji i serwisu, naświetlacz należy odłączyć od sieci elektrycznej. Tę czynność może wykonać tylko osoba przyuczona, zgodnie z postanowieniami aktualnych przepisów o kwalifikacjach zawodowych.
- Nie wolno korzystać z naświetlacza bez szyby ochronnej.

Ochrona przed niebezpiecznym napięciem dotykowym jest zrealizowana przez tzw. „zerowanie”.



Zgodnie z przepisami Ustawy o ZSEiE zabronione jest umieszczanie łącznie z innymi odpadami zużytego sprzętu oznakowanego symbolem przekreślonego kosza. Użytkownik, chcąc pozbyć się sprzętu elektronicznego i elektrycznego, jest zobowiązany do oddania go do punktu zbierania zużytego sprzętu. W sprzecznie nie znajdują się składniki niebezpieczne, które mają szczególnie negatywny wpływ na środowisko i zdrowie ludzi.

HU SMD LED reflektor + mozgásérzékelő

A beltéri és kültéri használatra tervezett LED reflektort szilárd talajra kell helyezni.
IP54 védettség – kültéri használatra

A PIR mozgásérzékelő jellemzői:

Késleltetés:	min. 10 mp \pm 5 mp – max. 10 perc \pm 1 perc
Érzékelési szög:	120°
Környezeti fényerősség:	5 lux \rightarrow 2000 lux (beállítható)
Érzékelési távolság:	5–10 m
Érzékelt mozgási sebesség:	0,6–1,5 m/s

A PIR mozgásérzékelő beállítása:

Az érzékelési mező beállításához állítsa balra vagy jobbra a mozgásérzékelő kapcsolóját.

A környezeti fényerősség (azaz az érzékenység) beállítása

A zombbal adható meg, hogy az érzékelő milyen környezeti fényerősség mellett kapcsolja be a készüléket (lásd a 4. ábrát).

Késleltetés

A B gombbal állítható be a lámpa késleltetése (lásd a 4. ábrát).

Érzékelési tartomány

A C vezérlővel állítható be az a távolság, amelyen belül az érzékelő reagál a mozgásra.

Szerelés

A reflektort szorosan rögzítse szilárd alapra pl. falra, lásd az ábrát alább.

Beszerelesési magasság: 2,3–3 m.

A reflektor hátoldalán vegye le a műanyag fedőt a kapcsolótábla dobozkájáról és csatolja a tápvezetékét a 220–240 V~ hálózatra. A tápvezetékét a reflektor szerelése alatt tilos a 220–240 V~ hálózathoz csatlakoztatni. Figyelem! A termék üzembe helyezését csak szakember végezheti!

Az élet- és balesetvédelmi szabályok be nem tartásáért, illetve a hibás szerelésből adódó esetleges sérülésért, a termékek károsodásáért semmilyen felelősséget nem vállalunk.

A reflektorfényt irányítsa a fig. 1, fig. 2 ábr. megfelelően.



L – barna – fázis
G – zöld-sárga – földelés
N – kék – nullvezető

Karbantartási útmutató:

Karbantartási munkák előtt kapcsolja le a lámpát, és várja meg, míg lehűl.

Enyhén nedves, puha kendővel tisztítsa meg.

Soha ne merítse a lámpát vízbe vagy más folyadékba.

A karbantartás során tartsa be a foglalkozásbiztonsági szabályokat, és igen körültekintően járjon el.

FIGYELEM

- A reflektor kizárólag fix rögzítésre alkalmas.
- A 220–240 V~ hálózathoz történő csatlakoztatás előtt győződjön meg arról, hogy a csatlakozóvezeték nincs feszültség alatt. A műveletet csak illetékes személy végezheti el.
- Tartson legalább 1 méter távolságot a készülék és a megvilágítani kívánt tárgy vagy felület között.
- Ha a reflektort tető alá helyezi, hagyjon legalább 0,2 m távolságot a reflektor teteje és a tető alja között.
- Ne használja a reflektort a védőüveg nélkül.
- A veszélyes érintési feszültség elleni védelem „földeléssel” biztosított.



Az elektromos készülékeket ne dobja a vegyes háztartási hulladék közé, használja a szelektív hulladékgyűjtő helyeket. A gyűjtőhelyekre vonatkozó aktuális információkért forduljon a helyi hivatalokhoz. Ha az elektromos készülékek a hulladék-tárolókba kerülnek, veszélyes anyagok szivároghatnak a talajvízbe, melyek így bejuthatnak a táplálékláncba és veszélyeztethetik az Ön egészségét és kényelmét.

SI LED reflektor SMD + PIR SENZOR

LED reflektor je namenjen za zunanje in notranje prostore in pritrditve na trdno podlago.

Stopnja zaščite: IP54 – za zunanje okolje

PIR senzor – parametri:

Zakasnitev:	min. 10 s \pm 5 s – max. 10 min \pm 1 min
Kot zaznavanja:	120°
Svetlobna občutljivost:	5 lux -> 2 000 lux (nastavljivo)
Območje zaznavanja:	5–10 m
Območje hitrosti zaznavanja:	0,6–1,5 m/s

Nastavitev PIR senzorja:

Polje zaznavanja je mogoče nastaviti s premikanjem senzorja na levo in na desno.

Prilagoditev svetlobne občutljivosti

Prilagoditev, pri kakšni intenzivnosti svetlobe naj se senzor sproži, se nastavlja s pomočjo upravljalnika A (glej sliko 4).

Čas vklopa

Čas vklopa, kako dolgo bo npr. svetilka vklopljena, se nastavlja s pomočjo upravljalnika B (glej sliko 4).

Območje zaznavanja

Razdalja, v kateri se senzor odziva na gibanje, se nastavlja s pomočjo upravljalnika C.

Montaža

Reflektor trdno pritrдите na trdo podlago, npr. na zid: glej. sliko spodaj.

Višina namestitve 2,3–3 m.

Na hrbtni strani reflektorja odvijte pokrovček iz umetne mase na omarici z vezno letvico in priključite napajalni kabel za povezavo z napajalnim omrežjem 220–240 V~.

Priključni vodnik ne sme biti v času montaže reflektorja priključen na napajalno omrežje 220–240 V~. Priključitev napajalnega kabla na reflektor sme izvesti samo pooblaščen oseba.

Reflektor usmerite v skladu s sliko fig. 1, fig. 2.



L – rjava – fazni vodnik (live)
G – zeleno-rumena – zaščitni vodnik (ground)
N – modra – sredinski vodnik (neutral)

Navodila za vzdrževanje:

Pred začetkom vzdrževanja svetilko izklopite in počakajte, dokler se ne ohladi.

Za čiščenje uporabljajte vlažno fino krpo.

Svetilke nikoli ne potaplajte v vodo ali druge tekočine.

Med vzdrževanjem upoštevajte splošna pravila za varstvo pri delu in bodite posebej previdni.

OPOZORILO

- Reflektor je primeren izključno za fiksno montažo.
- Upoštevajte minimalno razdaljo 1 m med reflektorjem in predmetom ali površino, ki jo želite osvetljevati.
- Če nameščate reflektor pod strešno konstrukcijo, upoštevajte minimalno razdaljo 0,2 m, merjeno od zgornje strani reflektorja do spodnje strani strešne konstrukcije.
- Pri uporabi reflektorja na vnetljivi površini upoštevajte prej navedena navodila.
- Reflektor se lahko priključi samo v električno omrežje, katerega instalacija in varovanje ustreza veljavnim standardom.
- Pred kakršnimkoli posegom v svetilo ali vzdrževanjem in servisiranjem je potrebno odklopiti reflektor od električnega omrežja. Le-to lahko izvede samo POOBLAŠČENA oseba v smislu veljavnih uredb o sposobnosti za posamezne dejavnosti.
- Brez zaščitnega stekla reflektorja ne uporabljajte.
- Zaščita pred nevarno napetostjo dotika je zagotovljena z „ničanjem“.



Električnih naprav ne odlagajte med mešane komunalne odpadke, uporabljajte zbirna mesta ločenih odpadkov. Za aktualne informacije o zbirnih mestih se obrnite na krajevne urade. Če so električne naprave odložene na odlagališčih odpadkov, lahko nevarne snovi pronicajo v podtalnico, pridejo v prehransko verigo in škodijo vašemu zdravju.

LED reflektor namijenjen je za upotrebu na otvorenom i zatvorenom te instalaciju na čvrstom tlu.

Zaštita od ulaska IP54 – za upotrebu na otvorenom

PIR senzor – specifikacija:

Vremenska odgoda:	min. 10 s \pm 5 s – maks. 10 min \pm 1 min
Kut otkrivanja:	120°
Ambijentalno svjetlo:	5 luksa \rightarrow 2 000 luksa (prilagodljivo)
Udaljenost otkrivanja:	5–10 m
Brzina otkrivanja pokreta:	0,6 – 1,5 m/s

Postavka PIR senzora:

Područje otkrivanja može se postaviti pomicanjem prekidača senzora pokreta ulijevo i udesno.

Prilagodba ambijentalnog svjetla (osjetljivost)

Možete odabrati pri kojoj će se razini osvjetljenosti senzor uključiti pritiskom gumba A (pogledajte sliku br. 4).

Vremenska odgoda

Vremensku odgodu svjetiljke možete prilagoditi putem gumba B (pogledajte sliku br. 4)

Domet otkrivanja

Udaljenost na kojoj senzor reagira na pokret može se postaviti pomoću komande C.

Montaža

Reflektor čvrsto pričvrstite na čvrstu podlogu, npr. na zid – vidi sl. 1, 2, 3.

Montažna visina 2,3–3 m.

Priključite kabel napajanja za uključenje u mrežu napajanja 220–240 V~.

Priključeni vodič tijekom montaže reflektora ne smije biti uključen u mrežu napajanja. Povezivanje priključnog kabla sa reflektorom smije biti izvršeno samo od strane ovlaštene osobe.

Usmjerite sjaj reflektora prema sl. 1, 2.



L – smeđa – radni vodič (live)
G – žuto-zelena – zaštitni vodič (ground)
N – plava – srednji vodič (neutral)

Upute za održavanje:

Prije održavanja isključite svjetiljku i pričekajte da se ohladi.

Očistite mekom navlaženom krpom.

Svjetiljku ne uranjajte u vodu ili druge tekućine.

Tijekom održavanja se pridržavajte općeniti pravila za sigurnost na radu i budite iznimno oprezni.

UPOZORENJE

- Reflektor je namijenjen isključivo za ugradnju na čvrste podloge.
- Prije priključivanja na napon 220–240 V~ provjerite da priključni kabel nije pod naponom. Ovu radnju smije izvršiti isključivo ovlaštena osoba.

Pridržavajte se minimalne udaljenosti od 1 m između uređaja i predmeta ili površine koju želite osvijetliti.

- Ako reflektor postavlja ispod krova, ostavite minimalno 0,2 m prostora između vrha reflektora i dna krova.
- Ne upotrebljavajte reflektor bez zaštitnog stakla.
- Zaštitu od opasnog kontaktnog napona osigurava „uzemljenje“.



Ne bacajte električne uređaje kao nerazvrstani komunalni otpad, koristite centre za sakupljanje razvrstanog otpada. Za aktualne informacije o centrima za sakupljanje otpada kontaktirajte lokalne vlasti. Ako se električni uređaji odlože na deponije otpada, opasne materije mogu prodrijeti u podzemne vode i ući u lanac ishrane i oštetiti vaše zdravlje.

Der LED-Reflektor ist zur Montage an einen festen Untergrund im Innen- und Außenbereich bestimmt.
Abdeckung: IP54 – für den Außenbereich

PIR Sensor – Parameter:

Umschaltzeit:	min. 10 s \pm 5 s – max. 10 min \pm 1 min
Erfassungswinkel:	120°
Lichtempfindlichkeit:	5 lux -> 2 000 lux (einstellbar)
Erfassungreichweite:	5–10 m
Erkennbare Bewegungsgeschwindigkeit:	0,6–1,5 m/s

Einstellung des PIR-Sensors:

Der überwachte Bereich kann durch Bewegungen nach rechts und nach links eingestellt werden.

Regelung der Lichtempfindlichkeit

Die Regelung, bei welcher Lichtintensität die Schaltung erfolgen soll, wird mit dem Regler A vorgenommen (siehe Abb. 4).

Umschaltzeit

Die Zeit, über welche z.B. die Leuchte leuchten wird, wird mit dem Regler B eingestellt (siehe Abb. 4).

Erfassungreichweite

Die Reichweite, über welche der Sensor auf die Bewegung reagiert, wird mit dem Regler C eingestellt.

Montage

Befestigen Sie den Reflektor fest an eine feste Grundlage, z.B. an die Wand – siehe Abb. 1, 2, 3.

Montagehöhe 2,3–3 m.

Schrauben Sie die Kunststoffabdeckung an der Schachtel mit der Klemmleiste an der hinteren Seite des Reflektors ab und schließen Sie den Stromleiter für den Anschluss ins Stromnetz 220–240 V~ an.

Der anzuschließende Stromleiter darf während der Montage des Reflektors nicht ans Stromnetz angeschlossen werden. Das Anschließen des Stromleiters an den Reflektor darf nur eine qualifizierte Person.

Richten Sie das Licht des Reflektors nach Abb. 1, 2.



L – braun – Arbeitsleiter (live)
G – grün-gelb – Schutzleiter (ground)
N – blau – Mittenleiter (neutral)

Pflegehinweise:

Schalten Sie den Leuchtkörper vor der Wartung aus und warten Sie, bis er sich abgekühlt hat.

Verwenden Sie einen weichen feuchten Lappen zum Reinigen.

Tauchen Sie den Leuchtkörper niemals in Wasser oder eine andere Flüssigkeit ein.

Halten Sie während der Wartung die Arbeitsschutzregeln ein und seien Sie besonders vorsichtig.

HINWEIS

- Der Halogen-Strahler ist ausschließlich zur Festmontage geeignet.
- Halten Sie einen Abstand von mind. 1 m zwischen dem Reflektor und dem Gegenstand oder der zu beleuchtenden Fläche ein.
- Falls Sie den Halogen-Strahler unter einer Überdachung befestigen, ist ein Mindestabstand von 0,2 m zwischen der Reflektorbekante und der Dachunterkante einhalten werden.
- Halten Sie bei der Verwendung des Halogen-Strahlers auf einer brennbaren Fläche die davorstehenden Hinweise ein.
- Der Reflektor darf nur an ein Stromnetz angeschlossen werden, dessen Installation und Sicherung den geltenden Normen entspricht.
- Vor jedem Eingriff bzw. Wartung und Service des Leuchtkörpers muss der Halogen-Strahler vom Stromnetz getrennt werden. Dies darf nur von einer SACHKUNDIGEN Person im Sinn der geltenden Verordnungen in Bezug auf die Eignung für diese Tätigkeiten erfolgen.
- Verwenden Sie den Halogen-Strahler nicht ohne das Schutzglas.
- Der Schutz vor gefährlicher Berührungsspannung ist durch die Schutzerdung gewährleistet.



Die Elektroverbraucher nicht als unsortierter Kommunalabfall entsorgen, Sammelstellen für sortierten Abfall bzw. Müll benutzen. Setzen Sie sich wegen aktuellen Informationen über die jeweiligen Sammelstellen mit örtlichen Behörden in Verbindung. Wenn Elektroverbraucher auf üblichen Mülldeponien gelagert werden, können Gefahrstoffe ins Grundwasser einsickern und in den Lebensmittelumlauf gelangen, Ihre Gesundheit beschädigen und Ihre Gemütlichkeit verderben.

LED прожектор призначений для установки як у зовнішньому так у внутрішньому просторі.

Покриття: IP54 – для зовнішнього простору

PIR датчик – параметри:

Доба ввімкнення:	мін. 10 s ± 5 с – макс. 10 мін ± 1 мін
Детектовий кут:	120°
Чутливість на світло:	5 lux -> > 2 000 lux (налаштовується)
Детекторна досяжність:	5–10 м
Детекторна швидкість руху:	0,6–1,5 м/сек

Налаштування PIR датчика:

Зону покриття можливо налаштувати посуненням вправо і вліво.

Регулювання чутливості до світла

Регулювання, при якій інтенсивності світла має пройти вмикання, налаштовується за допомогою дистанційного управління А (див. мал. 4).

Час перемикання

Час, на протязі якого буде напр. світильник світити встановлюється за допомогою В (див. 4).

Детекторна досяжність

Відстань, на яку датчик реагує на рухи, можна налаштувати за допомогою пульта управління С.

Установка

Прожектор добре прикріпіть до стабільної основи, наприклад до стіни - див. малюнок 1, 2, 3.

Висота установки 2,3–3 м.

Підключіть привідний кабель для з'єднання з мережою живлення 220–240 Вт~.

Привідний кабель в момент установки прожектора не може бути підключений до електромережі. Підключати кабель до прожектора може тільки кваліфікований працівник.

Світло прожектора направте згідно мал. 1, 2.



L – коричневий – робочий провідник (live)
G – зеленожовтий – захисний провід (ground)
N – синій – середній провідник (neutral)

Інструкції по технічному обслуговуванню:

Перед початком технічного обслуговування, світильник вимкніть і почекайте, поки він охолоне Для чищення використовуйте вологу м'яжку ганчірку.

Світильник ніколи не опускайте у воду або в іншу рідину.

Під час технічного обслуговування, дотримуйтеся загальних правил по безпеці праці, та будьте надзвичайно обережні.

ЗАУВАЖЕННЯ

- Прожектор пригідний тільки для фіксованого монтажу.
- Залишіть мінімальну відстань 1 м. між прожектором та предметом або площадкою, котру освітлюєте.
- Якщо прожектор розміщуєте під стріхою, то між верхньою стороною прожектора та нижньою стороною стріхи залишіть мінімальну відстань 0,2 м.
- При використанні прожектора на легкозаймисті поверхні дотримуйте попередні інструкції.
- Прожектор може бути підключений тільки до електричної мережі, її установка і захист відповідають дійсним стандартам безпеки.
- Перед будь-яким втручанням до світильника або коли його ремонтуєте чи виконуєте технічного обслуговування, необхідно вимкнути прожектор від мережі. Ця діяльність може здійснювати тільки особа котра ОЗНАЙОМЛЕНА з діючими наказами, що стосуються критеріїв даного виду діяльності.
- Не використовуйте світильник без захисного скла.
- Захист від ураження електричним струмом забезпечується "обнуленням".



Не викидуйте електричні пристрої як несортвані комунальні відходи, користуйтеся місцями збору комунальних відходів. За актуальною інформацією про місця збору звертайтеся до установ за місцем проживання. Якщо електричні пристрої розміщені на місцях з відходами, то небезпечні речовини можуть проникати до підземних вод і дістатися до харчового обігу та пошкоджувати ваше здоров'я.

RO Lampă reflector cu LED SMD + SENZOR PIR

Reflectorul cu LED este destinat pentru montaj pe o bază rigidă în spații exterioare și interioare.

Protecție: IP54 – pentru mediu exterior

Senzor PIR – parametri:

Perioada de conectare:	min. 10 s \pm 5 s – max. 10 min \pm 1 min
Unghi de detecție:	120°
Sensibilitate la lumină:	5 lux -> 2 000 lux (reglabilă)
Raza de detecție:	5–10 m
Viteza mișcării detectate:	0,6–1,5 m/s

Reglarea senzorului PIR:

Spațiul detectat se poate regla cu mișcări spre dreapta și stânga.

Reglarea sensibilității la lumină

Reglarea intensității luminii la care trebuie să intervină conectarea se face cu ajutorul conectorului A (vezi fig. 4).

Perioada de conectare

Durata perioadei în care va lumina lampa se reglează cu ajutorul comutatorului B (vezi fig. 4).

Raza de detecție

Distanța la care senzorul reacționează la mișcare se reglează cu ajutorul comutatorului C.

Montajul

Fixați bine reflectorul pe un suport rigid, de ex. perete – vezi ilustr. 1, 2, 3.

Înălțimea de montaj 2,3–3 m.

Conectați cablul de alimentare pentru conectarea la rețeaua de alimentare de 220–240 V~.

Conductorul conectat să nu fie cuplat la rețeaua de alimentare în timpul montării reflectorului. Conectarea cablului de alimentare la reflector poate fi efectuată doar de către un lucrător calificat.

Orientați lumina reflectorului conform ilustr. 1, 2.



L – maro – conductor de lucru (live)

G – verde-galben – conductor de protecție (ground)

N – albastru – conductorul mijlociu (neutral)

Indicații de întreținere:

Înainte de începerea întreținerii stingeți lampa și așteptați, până se răcește.

Pentru curățare folosiți cârpă fină și umedă.

Nu scufundați lampa în apă nici în alte lichide.

În timpul întreținerii respectați regulile generale de securitate a muncii și fiți deosebit de precauți.

AVERTIZARE

- Reflectorul este adecvat în exclusivitate pentru montaj fix.
- Păstrați distanța minimă de 1 m între reflector și obiectul ori suprafața pe care doriți să o iluminați.
- Dacă amplasați reflectorul sub acoperiș, trebuie păstrată distanța minimă de 0,2 m de la partea inferioară a acoperișului spre partea superioară a reflectorului.
- În cazul utilizării reflectorului pe o suprafață inflamabilă, respectați indicațiile precedente.
- Reflectorul se poate conecta doar la rețeaua electrică a cărei instalație corespunde normelor valabile.
- Înainte de orice intervenție la lampă ori efectuarea întreținerii și mentenanței, reflectorul trebuie deconectat de la rețeaua electrică. Aceasta o poate efectua doar o persoană INSTRUITĂ în sensul reglementărilor privind competența în activitate.
- Nu folosiți reflectorul fără sticla de protecție.
- Protecția față de tensiunea de contact periculoasă este asigurată prin „împământare“.



Nu aruncați consumatorii electrici la deșeurile comunale nesortate, folosiți bazele de recepție a deșeurilor sortate. Pentru informații actuale privind bazele de recepție contactați organele locale. Dacă consumatorii electrici sunt depozitați la stocuri de deșeurile comunale, substanțele periculoase se pot infiltra în apele subterane și pot să ajungă în lanțul alimentar, periclitând sănătatea și confortul dumneavoastră.

LED žibintas skirtas naudoti lauke ir viduje, tvirtinant jį ant tvirto paviršiaus.

Atsparumo klasė IP54 – naudojimui lauke

PIR jutiklis – specifikacija:

Delsa:	mažiausiai 10 sek. ±5 sek. – daugiausia 10 min. ±1 min.
Aptikimo kampas:	120°
Aplinkos apšvietimas:	5 liuksai → 2 000 liuksų (reguliuojamas)
Aptikimo atstumas:	5–10 m
Aptikimo judesio greitis:	0,6–1,5 m/s

PIR jutiklio nustatymai:

Aptikimo lauką galima nustatyti perkelianč judėjimo jutiklio jungiklį į kairę arba į dešinę.

Aplinkos apšvietimo (jautrumo) reguliavimas

A mygtuku galite pasirinkti apšvietimą, kuriam esant jutiklia suveiks (žr. 4 pav.).

Delsa

B mygtuku galite pasirinkti lempos įsijungimo delsą (žr. 4 pav.).

Aptikimo diapazonas

Atstumą, kuriam esant jutiklis reaguoja į judėjimą, galite nustatyti naudodami C valdiklį.

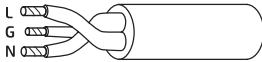
Tvirtinimas

Žibintą gerai pritvirtinkite ant tvirto pagrindo, pavyzdžiui sienos (1, 2, ir 3 pav.)

Instaliavimo aukštis 2,3–3m.

Prijunkite maitinimo laidą prie 220–240 V~ maitinimo tinklo. Laidas turi būti išjungtas iš maitinimo tinklo prožektoriaus tvirtinimo metu.

Nukreipkite žibintą kaip parodyta 1 ir 2 pav.



L – rudas – fazinis laidas

G – žalias ir geltonas – įžeminimo laidas

N – mėlynas – neutralus laidas

Priežiūros instrukcijos

Prieš atlikdami techninę priežiūrą, išjunkite lempą ir palaukite, kol ji atvės.

Nuvalykite ją naudodami minkštą sudrėkintą šluostę.

Niekada nemerkitė lempos į vandenį arba kitus skysčius.

Atlikdami techninės priežiūros darbus, vadovaukitės bendrosiomis darbo saugos taisyklėmis ir būkite itin atidūs.

PERSPĖJIMAS

- Prožektorius sukonstruotas taip, kad būtų tvirtai tvirtinamas.
- Prieš prijungdami prie 220–240 V~, įsitikinkite, kad prijungiamame laide nėra įtampos. Šį veiksmą gali atlikti tik įgaliotas asmuo.
- Minimalus atstumas tarp prožektoriaus ir norimo apšviesti objekto ar paviršiaus yra 1 m.
- Jei prožektorius tvirtinamas po stogu, turi būti išlaikytas mažiausiai 0,2 m atstumas tarp prožektoriaus viršaus ir stogo apačios.
- Nenaudokite prožektoriaus be apsauginio stiklo.
- Apsauga nuo pavojingo kontakto įtampos užtikrinama įžeminant.



Nemeskite kartu su buitinėmis atliekomis. Pristatykite į specialius rūšiuojamoms atliekoms skirtus surinkimo punktus. Susisiekite su vietinėmis valdžios institucijomis, kad šios suteiktų informaciją apie surinkimo punktus. Jei elektroniniai prietaisai yra išmetami atliekų užkasimo vietose, kenksmingos medžiagos gali patekti į gruntinius vandenį, o paskui ir į maisto grandinę, ir tokiu būdu pakenkti žmonių sveikatai.

LV LED prožektors SMD + PIR SENSORS

LED reflektora prožektors ir paredzēts lietošanai iekštelpās un ārā, uzstādīšanai pie cietas pamatnes.
IP54 – paredzēts lietošanai āra apstākļos.

PIR sensora tehniskie dati

Laika aizture	min. 10 s ± 5 s – maks. 10 min. ± 1 min.
Detektora leņķis:	120°
Apkārtējā gaisma	5–2000 luksu (regulējama)
Detektora darbības attālums	5–10 m
Detektora kustības ātrums	0,6–1,5 m/s

PIR sensora iestatišana

Detektora darbības lauku ir iespējams iestatīt, virzot kustību sensora slēdzi uz augšu un uz leju.

Jutības uz gaismu regulēšana

Gaismas intensitāti, pie kuras sensors ieslēgsies, var izvēlēties, nospiežot pogu „A” (skatiet 4. attēlu).

Degšanas ilgums

Prožektora degšanas ilgumu var izvēlēties, nospiežot pogu „B” (skatiet 4. attēlu).

Detektēšanas diapazons

Attālumu, kādā sensors reaģē uz kustību, var iestatīt ar kontroli „C”.

Montēšana

Piestipriniet prožektoru pie cietas pamatnes, piemēram sienas (attēls 1, 2, un 3)

Uzstādīšanas augstums: 2,3–3m.

Savienojiet strāvas kabeli ar 220–240 V~ strāvas tīklu. Prožektora uzstādīšanas laikā kabelim ir jābūt atvienotam no strāvas tīkla.

Noregulējiet lukturi kā rādīts attēlā 1 un 2



L – brūns – aktīvs vads
G – zaļš un dzeltens – zemējuma vads
N – zils – neitrāls vads

Apkopes instrukcija

Pirms apkopes izslēdziet lampu un pagaidiet, līdz tā ir atdzisusi.

Tīriet ar samitrinātu mīkstu drānu.

Nekad nemērciet prožektoru ūdenī vai citā šķidrumā.

Apkopes laikā ievērojiet vispārīgos darba drošības noteikumus un piesardzību.

UZMANĪBU!

- Prožektors ir paredzēts lietošanai tikai tad, ja tas ir piestiprināts pie cietas virsmas.
- Pirms pieslēgšanas 220–240 V~ pārliedzinieties, ka savienojuma vads nav zem sprieguma. Šo procedūru drīkst veikt tikai kvalificēta persona. Ievērojiet vismaz 1 m attālumu starp prožektoru un apgaismojamo objektu.
- Ja prožektoru vēlaties novietot zem jumta, ievērojiet vismaz 0,2 m attālumu starp prožektoru un jumta virsmu.
- Neizmantojiet reflektoru bez aizsargstikla.
- Pret bīstamu saskari ar strāvu aizsargā zemēšana.



Neizmetiet kopā ar sadzīves atkritumiem. Šim nolūkam izmantojiet īpašus atkritumu šķirošanas un savākšanas punktus. Lai gūtu informāciju par šādiem savākšanas punktiem, sazinieties ar vietējo pašvaldību. Ja elektroniskās ierīces tiek likvidētas izgāztuvē, bīstamas vielas var nonākt pazemes ūdeņos un tālāk arī barības ķēdē, kur tās var ietekmēt cilvēka veselību.

GARANCIJSKA IZJAVA

1. Izjavljamo, da jamčimo za lastnosti in brezhibno delovanje v garancijskem roku.
2. Garancijski rok prične teči z datumom izročitve blaga in velja 24 mesecev.
3. EMOS SI d.o.o jamči kupcu, da bo v garancijskem roku na lastne stroške odpravil vse pomanjkljivosti na aparatu zaradi tovarniške napake v materialu ali izdelavi.
4. Za čas popravila se garancijski rok podaljša.
5. Če aparat ni popravljen v roku 45 dni od dneva prijave okvare lahko prizadeta stranka zahteva novega ali vračilo plačanega zneska.
6. Garancija preneha, če je okvara nastala zaradi:
 - nestrokovnega-nepooblaščenega servisa
 - predelave brez odobritve proizvajalca
 - neupoštevanja navodil za uporabo aparata
7. Garancija ne izključuje pravic potrošnika, ki izhajajo iz odgovornosti prodajalca za napake na blagu.
8. Če ni drugače označeno, velja garancija na ozemljskem območju Republike Slovenije.
9. Proizvajalec zagotavlja proti plačilu popravilo, vzdrževanje blaga, nadomestne dele in priklopne aparate tri leta po poteku garancijskega roka.
10. Naravna obraba aparata je izključena iz garancijske obveznosti. Isto velja tudi za poškodbe zaradi nepravilne uporabe ali preobremenitve.

NAVODILA ZA REKLAMACIJSKI POSTOPEK

Lastnik uveljavlja garancijski zahtevek tako, da ugotovljeno okvaro prijavi pooblaščenim delavnicam (EMOS SI d.o.o., Ob Savinji 3, 3313 Polzela) pisno ali ustno. Kupec je odgovoren, če s prepozno prijavo povzroči škodo na aparatu. Po izteku garancijskega roka preneha pravica do uveljavljanja garancijskega zahtevka. Priložen mora biti potrjen garancijski list z originalnim računom. EMOS SI d.o.o. se obvezuje, da bo aparat zamenjal z novim, če ta v tem garancijskem roku ne bi deloval brezhibno.

ZNAMKA: _____ LED reflektor SMD + PIR SENZOR _____

TIP: _____

DATUM IZROČITVE BLAGA: _____

Servis: EMOS SI, d.o.o., Ob Savinji 3, 3313 Polzela, Slovenija
tel: +386 8 205 17 21 e-mail: naglic@emos-si.si