

ZT2020

ZT2120

ZT2220

GB	LED Dustproof luminaire
CZ	LED prachotěsné svítidlo
SK	LED prachotesné svietidlo
PL	Oprawa hermetyczna LED
HU	Pormentes LED lámpatest
SI	LED svetilka odporna na prah
RS HR BA ME	LED svjetiljka otporna na prašinu
DE	Staubdichte LED-Leuchte
UA	Світлодіодний пилозахисний світильник
RO	LED lampă entanșă la praf
LT	LED šviestuvos su apsauga nuo dulkių
LV	LED putekļus necaur laidīgs gaismeklis
EE	Tolmukindel LED-valgusti
BG	Прахоустойчиво светодиодно осветително тяло



Part No.	Input Voltage	Power	Color Temperature (K)	Luminous Flux (lm)	Beam Angle	Lifespan (hour)	Protection Rate	Working Temperature	CRI (Ra)	Dimensions
ZT2020	220~240 V AC	24 W	"4 000 K (neutral white)"	1 800 lm	120°	30 000 h	IP65	-15~+40 °C	>80	650 × 80 × 70 mm
ZT2120		40 W		3 200 lm						1 220 × 80 × 70 mm
ZT2220		60 W		5 200 lm						1 560 × 80 × 70 mm

GB | LED Dustproof luminaire

LED luminaire is designed for indoor and outdoor use to be mounted on a solid base.
Ingress Protection IP65 – for outdoor use.

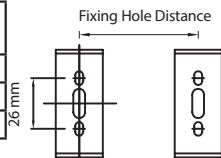
Housing colour: grey
Diffuser colour: milky

- A** Turn off the switch.

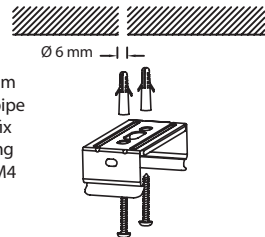


- B** ①. Drill \varnothing 6 mm holes according to below drawing.

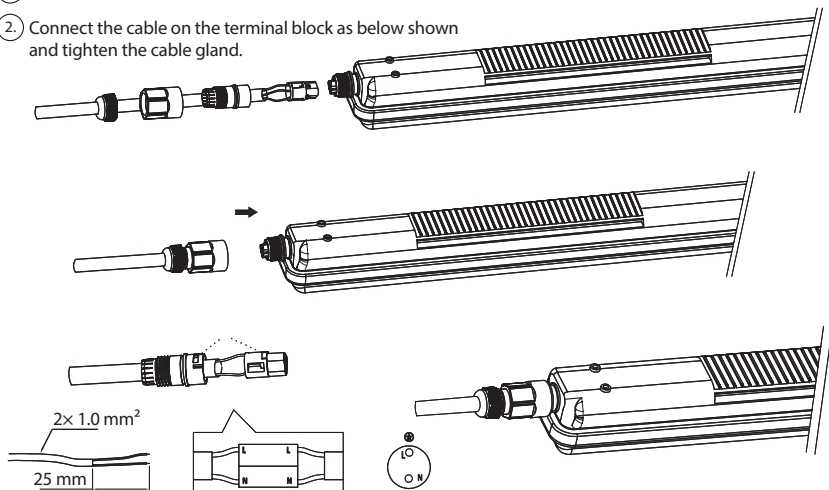
Type	Power	Fixing Hole Distance
ZT2020	24 W	350 mm
ZT2120	40 W	750 mm
ZT2220	60 W	1 100 mm

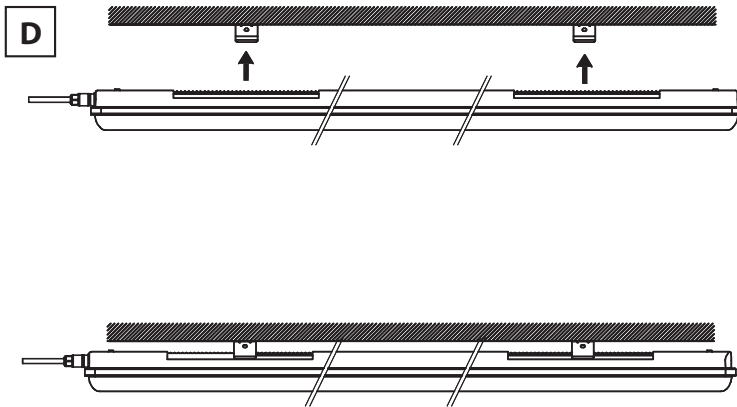


- ②. Insert \varnothing 6 mm expansion pipe in the wall, fix the mounting bracket by M4 screw.



- C** ①. Loosen the nut of the cable gland, put the cable through the cable gland.
②. Connect the cable on the terminal block as below shown and tighten the cable gland.





WARNING

- Luminaire is suitable entirely for fixed mounting.
- The luminaire can be connected only to the electric distribution network, whose installation and protection complies with the applicable standards.
- Before any manipulation or servicing of the luminaire disconnect the luminaire from AC power. This operation can be carried out only by an authorized person.
- In case of any damage to any part of the luminaire, don't use it.
- LED chips inside the luminaire are not replaceable.
- Don't change inner wiring of the luminaire.
- In case of broken cover don't use the luminaire and replace broken cover with new one immediately.
- If the luminaire is to be connected from one side only, drop a small amount of adhesive (e.g. cyanoacrylate) onto the cap thread at the end of the luminaire marked as OUTPUT and firmly tighten the cap before beginning installation. Check that you can no longer loosen the cap with bare hands (without tools) after the adhesive has hardened.
- In case of one-sided connection, the cap on the bushing at the output side of the luminaire must be screwed on firmly when performing installation and after it is done.
- Check that all the bushings are properly tightened before finishing installation to ensure that the luminaire is water-tight.

Emos spol s.r.o. declares that the ZT2020, T2120, T2220 is in compliance with the essential requirements and other relevant provisions of Directive. The device can be freely operated in the EU. The Declaration of Conformity can be found at <http://www.emos.eu/download>.

CZ | LED prachotěsné svítidlo

LED svítidlo je určeno k montáži na pevný podklad do vnitřních i vnějších prostor.

Krytí: IP65 – pro venkovní prostředí.

Barva těla: šedá

Barva difuzoru: mléčný

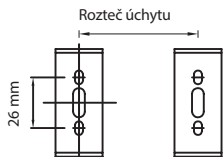
A Vypněte přívod napájení.



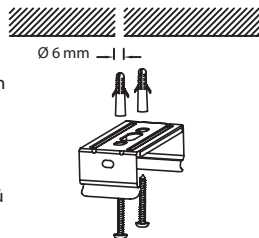
B

1. Vyrvejte díry o průměru 6 mm dle níže uvedeného nákresu.

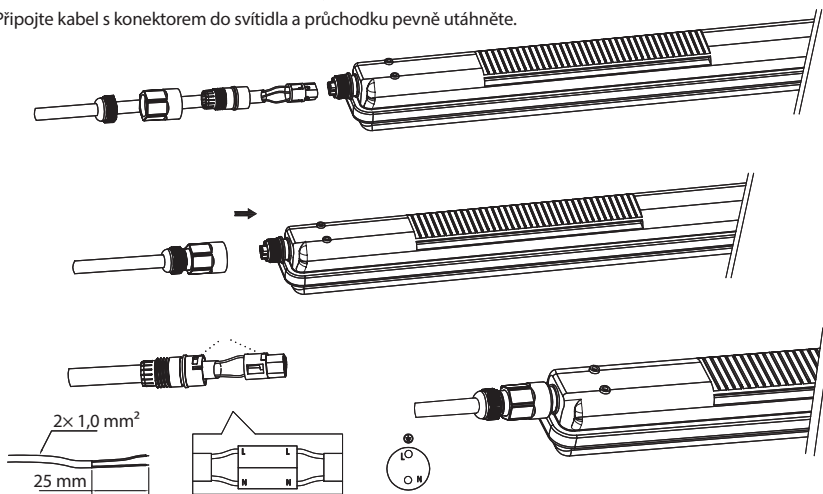
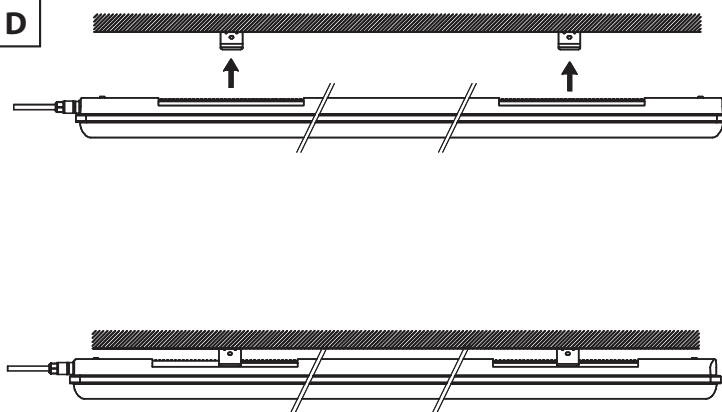
Typ	Příkon	"Rozteč úchytů"
ZT2020	24 W	350 mm
ZT2120	40 W	750 mm
ZT2220	60 W	1 100 mm



2. Do připravených děr zasuněte hmoždinky a přišroubujte držáky světlidla pomocí šroubků M4.

**C**

1. Povolte matici průchodky a provlečte kabel skrz průchodku a připojte kabel do konektoru. Poté průchodku opět smontujte dohromady.
2. Připojte kabel s konektorem do svítidla a průchodku pevně utáhněte.

**D**

UPOZORNĚNÍ

- Svítidlo je vhodné výhradně pro pevnou montáž.
- Svítidlo lze připojit pouze do elektrické sítě, jejíž instalace a jistění odpovídá platným normám.
- Před jakýmkoliv zásahem do svítidla nebo prováděním údržby a servisu je nutno svítidlo odpojit od elektrické sítě. Tuto činnost smí provádět pouze osoba ZNALÁ ve smyslu platných vyhlášek o způsobilosti k činnostem.
- V případě poškození jakékoliv části svítidla svítidlo okamžitě vyřadte z provozu.
- LED ve svítidle nejsou vyměnitelné.
- Nijak nezasahujte do vnitřního zapojení svítidla.
- V případě rozbití krytu svítidla svítidlo nepoužívejte a okamžitě nahradte novým krytem.
- V případě jednostranného připojení kápněte malé množství lepidla (např. kyanoakrylát) na závit čepičky na straně svítidla označeného jako výstup (OUTPUT) a čepičku před zahájením instalace pevně utáhněte. Ujistěte se, že po zaschnutí lepidla nelze čepičku povolit holýma rukama (bez nástrojů).
- V případě jednostranného připojení musí být čepička na průchodce na straně výstupu zašroubovaná během instalace a po instalaci.
- Před dokončením instalace se ujistěte, že jsou všechny průchodky řádně utaženy, aby byla zajištěna vodotěsnost svítidla.

Emos spol. s r.o. prohlašuje, že ZT2020, T2120, T2220 je ve shodě se základními požadavky a dalšími příslušnými ustanoveními směrnice. Zařízení lze volně provozovat v EU. Prohlášení o shodě lze najít na webových stránkách <http://www.emos.eu/download>.

SK | LED prachotesné svietidlo

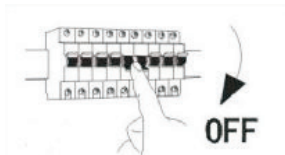
LED svietidlo je určené na montáž na pevný podklad do vnútorných aj vonkajších priestorov.
Krytie: IP65 – pre vonkajšie prostredie.

Farba tela: sivá

Farba difúzora: mliečna

A

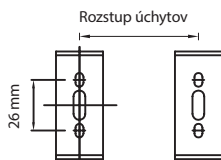
Vypnite prívod napájania.



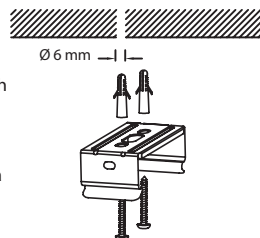
B

1. Vyvrtajte diery s priemerom 6 mm podľa nižšie uvedeného nákresu.

Typ	Príkon	"Rozstup úchytov"
ZT2020	24 W	350 mm
ZT2120	40 W	750 mm
ZT2220	60 W	1 100 mm

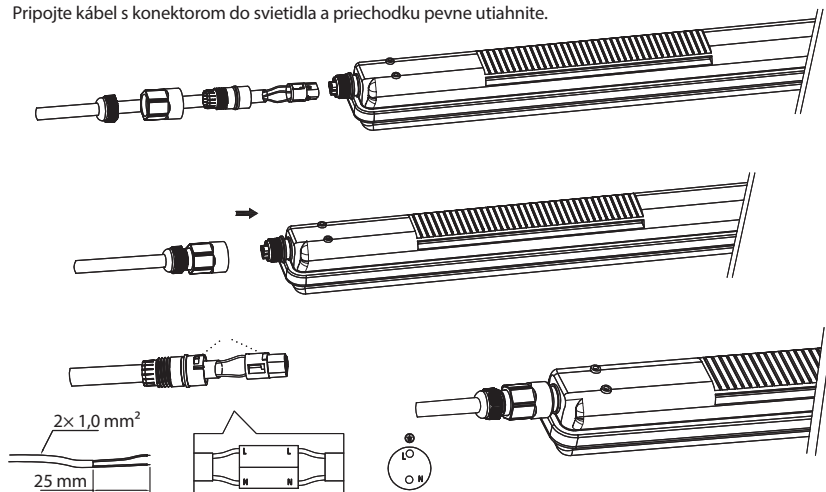
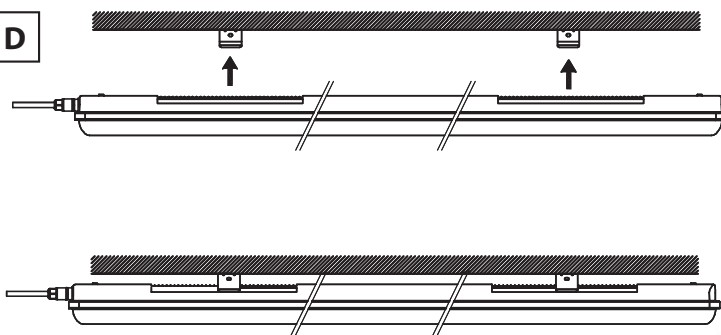


2. Do pripravených dier zasuňte hmoždinky a priskrutkujte držiaky svietidla pomocou skrutiek M4.



C

1. Povoľte maticu priechodky a prevlečte kábel cez priechodku a pripojte kábel do konektora. Potom priechodku opäť zmontujte dohromady.
2. Pripojte kábel s konektorom do svietidla a priechodku pevne utiahnite.

**D**

UPOZORNENIE

- Svietidlo je vhodné výhradne pre pevnú montáž.
- Svietidlo možno pripojiť iba do elektrickej siete, ktorej inštalácia a istenie odpovedá platným normám.
- Pred akýmkoľvek zásahom do svietidla alebo vykonávaním údržby a servisu je nutné svietidlo odpojiť od elektrickej siete. Túto činnosť smie vykonávať iba osoba ZNALÁ v zmysle platných vyhlášok o spôsobilosti k činnostiam.
- V prípade poškodenia akejkoľvek časti svietidla, svietidlo okamžite vyradte z prevádzky.
- LED vo svietidle nie sú vymeniteľné.
- Nijako nezasahujte do vnútorného zapojenia svietidla.
- V prípade rozbitia krytu svietidla, svietidlo nepoužívajte a okamžite ho nahradte novým krytom.
- V prípade jednostranného pripojenia kvapnite malé množstvo lepidla (napr. kyanoakrylát) na závit čiapočky na strane svietidla označeného ako výstup (OUTPUT) a čiapočku pred začatím inštalácie pevne utiahnite.
Uistite sa, že po zaschnutí lepidla nemožno čiapočku povoliť holými rukami (bez nástrojov).
- V prípade jednostranného pripojenia musí byť čiapočka na priechodke na strane výstupu zaskrutkovaná počas inštalácie a po inštalácii.
- Pred dokončením inštalácie sa uistite, že sú všetky priechodky riadne utiahnuté, aby bola zaistená vodotesnosť svietidla.

EMOS spol. s r.o. prehlasuje, že ZT2020, T2120, T2220 je v zhode so základnými požiadavkami a ďalšími príslušnými ustanoveniami smernice. Zariadenie je možné voľne prevádzkovať v EÚ. Prehlásenie o zhode možno nájsť na webových stránkach <http://www.emos.eu/download>.

PL | Oprawa hermetyczna LED

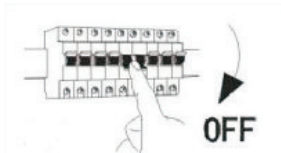
Hermetyczna oprawa oświetleniowa LED jest przeznaczona do montażu na stałym podłożu w pomieszczeniach wewnętrznych i na zewnątrz. Stopień ochrony: IP65 – w wersji do użytku na zewnątrz.

Kolor obudowy: szary

Kolor klosza: mleczny

A

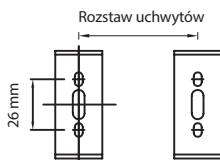
Wyłączamy zasilanie.



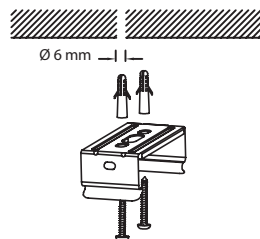
B

1. Wiercimy otwory o średnicy 6 mm zgodnie z poniższym rysunkiem.

Typ	"Pobór mocy"	"Rozstaw uchwyty"
ZT2020	24 W	350 mm
ZT2120	40 W	750 mm
ZT2220	60 W	1 100 mm



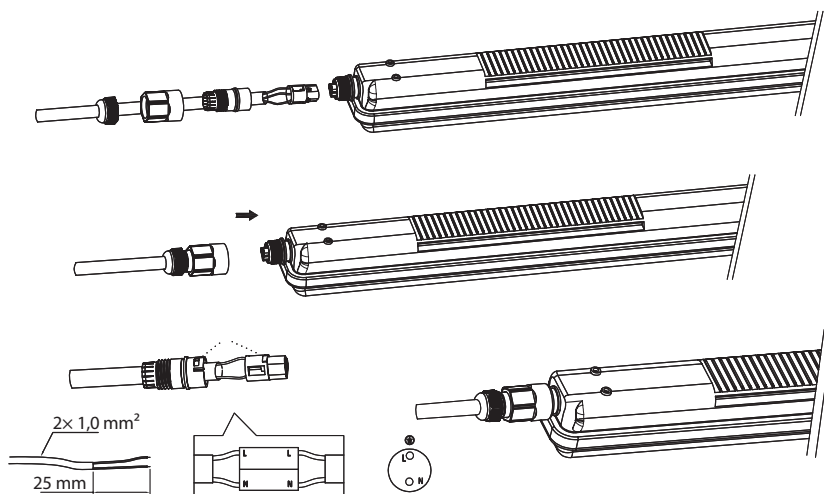
2. Do otworów wkładamy kolki rozporowe i przykręcamy uchwyty lampy za pomocą wkrętów M4.

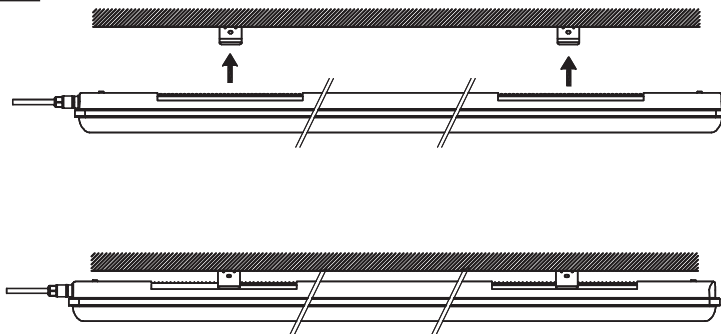


C

1. Luzujemy nakrętki dławicy i przez dławicę przeciągamy przewód, a następnie podłączamy go do listwy zaciskowej. Potem ponownie montujemy dławicę.

2. Przewody w oprawie podłączamy do listwy zaciskowej i mocno dokręcamy dławicę.



D**UWAGA**

- Lampa jest przystosowana jedynie do montażu na stałe.
- Oprawę można podłączyć tylko do takiej sieci elektrycznej, której wykonanie i zabezpieczenia odpowiadają obowiązującym normom.
- Przed jakąkolwiek ingerencją do oprawy albo przed wykonaniem konserwacji i serwisu, lampę należy odłączyć od sieci elektrycznej. Tę czynność może wykonać tylko osoba PRZYUCZONA, zgodnie z postanowieniami aktualnych przepisów o kwalifikacjach zawodowych.
- W razie uszkodzenia jakiegokolwiek części lampy, oprawę należy natychmiast wyeliminować z użytkowania.
- Diody LED w oprawie są niewymienne.
- Nie ingerujemy w żaden sposób do połączeń wewnętrznych w oprawie.
- W razie rozbicia klosza lampy, należy ją wyeliminować z użytkowania do czasu zamontowania nowego klosza.
- W przypadku połączenia jednostronnego należy wprowadzić niewielką ilość kleju (na przykład cyjanoakrylowego) na gwint kapturka od strony lampy oznaczonej, jako wyjście (OUTPUT) i przed rozpoczęciem instalacji trzeba mocno go dokręcić. Sprawdzamy, czy po zaschnięciu kleju, kapturka nie da się odkręcić gołymi rękami (bez użycia narzędzi).
- W przypadku połączenia jednostronnego kapturek na dławicy od strony wyjścia musi być założony podczas instalacji i mocno dokręcony po jej zakończeniu.
- Przed zakończeniem instalacji należy sprawdzić, czy wszystkie dławice są dobrze dokręcone tak, aby była zapewniona wod szczelność lampy.

Emos spol. s r.o. oświadcza, że wyrób ZT2020, T2120, T2220 jest zgodny z wymaganiami podstawowymi i innymi, właściwymi postanowieniami dyrektywy. Urządzenie można bez ograniczeń użytkować w UE. Deklaracja zgodności znajduje się na stronach internetowych <http://www.emos.eu/download>.

HU | Pormentes LED lámpatest

A LED lámpatestet beltéri és kültéri használatra tervezték, valamint szilárd felületre kell szerelni. IP65 védettség – kültéri használatra alkalmas.

Burkolat színe: szürke
Diffúzor színe: opálfehér

A

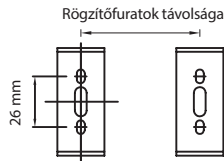
Állítsa a kapcsolót kikapcsolt állásba.



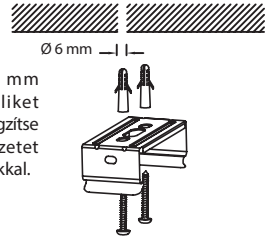
B

1. Készítsen 6 mm átmérőjű furatokat a lenti ábra szerint.

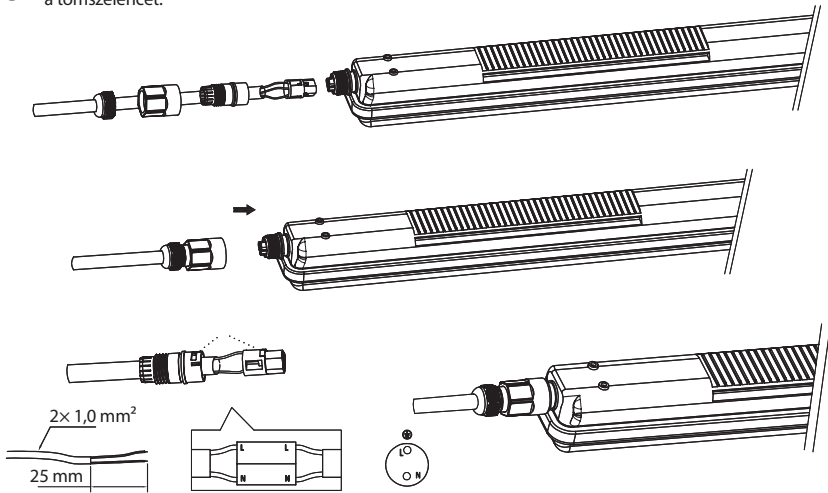
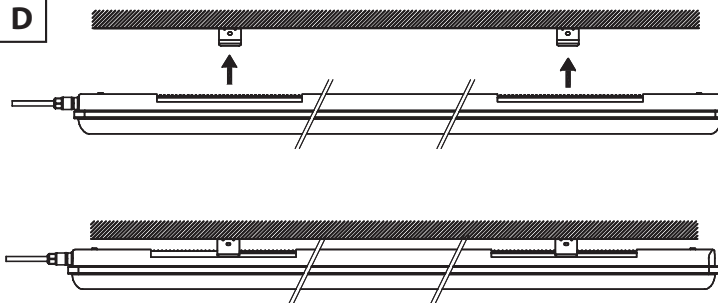
Típus	Teljesítmény	"Rögzítőfuratok távolsága"
ZT2020	24 W	350 mm
ZT2120	40 W	750 mm
ZT2220	60 W	1 100 mm



2. Helyezzen 6 mm átmérőjű tipliket a falba, majd rögzítse a tartószerkezetet M4-es csavarokkal.

**C**

1. Lazítsa meg a tömszelence anyáját, és húzza át a kábelt a tömszelencén.
 2. A lenti ábrának megfelelően csatlakoztassa a kábelt a kapcsolélehez, és húzza meg a tömszelencét.

**D****FIGYELEM**

- A lámpatestet rögzített felszerelésre tervezték.
- A lámpatest kizárólag olyan elektromos hálózatra csatlakoztatható, amelynek kialakítása és védettsége megfelel a vonatkozó szabványoknak.
- A lámpatesten végzett műveletek vagy karbantartás előtt válassza le azt a hálózatról. Ezt a műveletet kizárólag arra felhatalmazott személy végezheti.

- Ha a lámpatest bármely része sérült, ne használja azt.
- A lámpatestben lévő LED chipek nem cserélhetők.
- Ne módosítsa a lámpatestben lévő vezetékeket.
- Ha a burkolat sérült, ne használja a lámpatestet, hanem azonnal cserélje ki a sérült burkolatot.
- Ha a lámpatestet csak egyik oldalán kell csatlakoztatni, tegyen kis mennyiségű ragasztót (pl. cianoakrilátot) a lámpatest KIMENET jelzésű végén a kupak menetére, és erősen húzza meg a kupakot a felszerelés megkezdése előtt.
- Győződjön meg róla, hogy pusztá kézzel (szerszámok nélkül) nem tudja meglazítani a kupakot, miután a ragasztó megkötött.
- Egyoldalas csatlakoztatás esetén a lámpatest kimeneti oldalának átvezetésén lévő kupakot stabilan be kell csavarozni a felszerelés során vagy azt követően.
- A lámpatest vízállósága érdekében a felszerelés befejezése előtt ellenőrizze, hogy mindegyik átvezetőt megfelelően meghúzza-e.

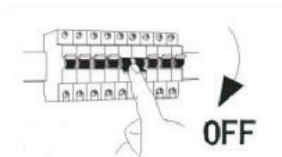
Az Emos spol s.r.o. kijelenti, hogy az ZT2020, T2120, T2220 megfelel az irányelv alapvető követelményeinek és egyéb vonatkozó rendelkezéseinek. A készülék az EU teljes területén használható. A megfelelőségi nyilatkozat letölthető az alábbi honlapról: <http://www.emos.eu/download>.

SI | LED svetilka odporna na prah

LED svetilka je namenjena za namestitvev na trdno podlago v notranje in zunanje prostore.
Zaščita: IP65 – odpornost na vodo, prah in mehanske poškodbe.

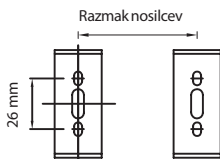
Barva ohišja: siva
Barva difuzorja: mlečna

A Izključite napajalni dovod.

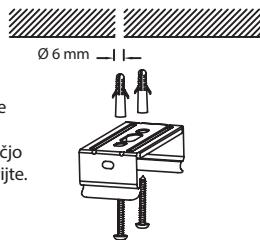


B 1. Izvrtajte odprtine premera 6 mm po spodaj navedenem načrtu.

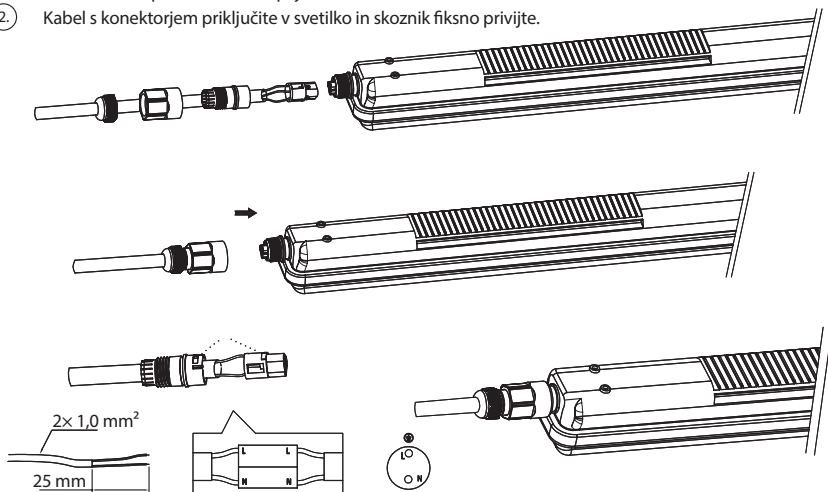
Tip	Vhodna moč	Fixing Hole Distance
ZT2020	24 W	350 mm
ZT2120	40 W	750 mm
ZT2220	60 W	1 100 mm

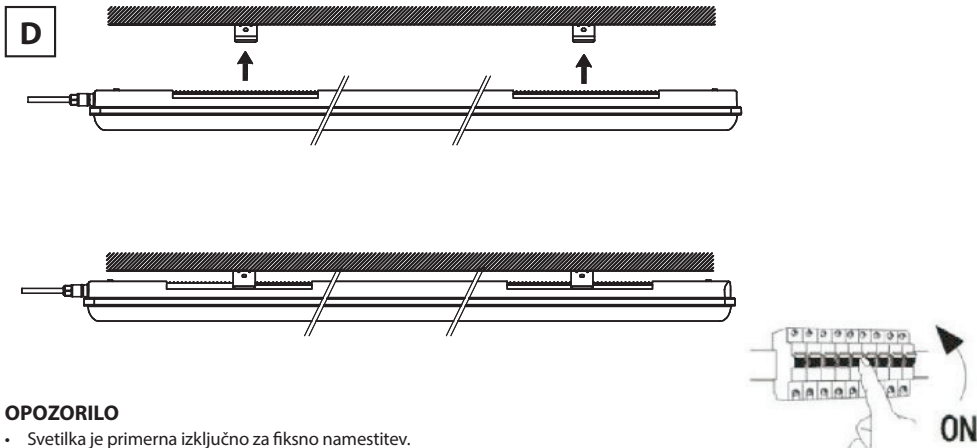


2. V pripravljene odprtine vložite zidne vložke in nosilce s pomočjo vijakov M4 privijte.



C 1. Matico skoznika sprostite in kabel povlecite skozi skoznik, pa ga priključite v konektor.
Nato skoznik spet sestavite skupaj.
2. Kabel s konektorjem priključite v svetilko in skoznik fiksno privijte.





OPOZORILO

- Svetilka je primerna izključno za fiksno namestitvev.
- Svetilko je možno priključiti le na električno omrežje, katerega inštalacija in varovanje ustrežata veljavnim standardom.
- Pred kakršnikoli posegom v svetilko ali vzdrževanjem in servisiranjem je svetilko z električnega omrežja treba izključiti. To dejavnost lahko izvaja le oseba SEZNAJENA, v smislu veljavnih odlokov o usposobitvi za opravljanje dejavnosti.
- V primeru poškodbe kateregakoli dela svetilke svetilko takoj izklopite.
- Led v svetilki niso zamenljive.
- V notranje vezje svetilke nikakor ne posegajte.
- V primeru poškodbe pokrova svetilke le-te ne uporabljajte in pokrov takoj zamenjajte z novim.
- V primeru enostranske priključitve nanesite majhno količino lepila (npr. cianoakrilat) na navoj kapice na strani svetilke, označen kot izhod (OUTPUT) in kapico pred začetkom namestitve fiksno privijte.
- Ko se lepilo posuši, preverite, da kapice ni možno sprostiti z golimi rokami (brez orodja).
- V primeru enostranske priključitve mora biti kapica na skozniku na strani izhoda privita med namestitvijo in po namestitvi.
- Pred dokončanjem namestitve preverite, da so vsi skozniki redno priviti, da bo zagotovljena vodoodpornost svetilke.

Emos spol.s r.o. izjavlja, da sta ZT2020, T2120, T2220 v skladu z osnovnimi zahtevami in drugimi z njimi povezanimi določbami direktive. Naprava se lahko prosto uporablja v EU. Izjava o skladnosti je del navodil ali pa jo lahko najdete na spletnih straneh <http://www.emos.eu/download>.

RS|HR|BA|ME | LED svetiljka otporna na prašinu

LED svetiljka namijenjena je za uporabo na otvorenom i zatvorenom, a pričvršćuje se na čvrstu podlogu. Zaštita ulaza: IP65 – za uporabo na otvorenom..

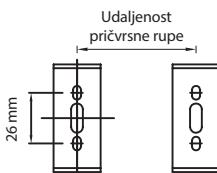
Boja kućišta: siva
Boja difuzora: mliječna

A Isključite prekidač.

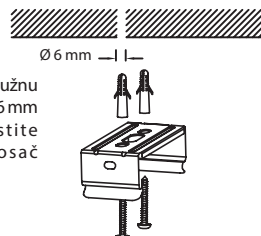


B 1. Izbušite rupe promjera 6 mm prema crtežu.

Vrsta	Snaga	"Udaljenost pričvršne rupe"
ZT2020	24 W	350 mm
ZT2120	40 W	750 mm
ZT2220	60 W	1 100 mm

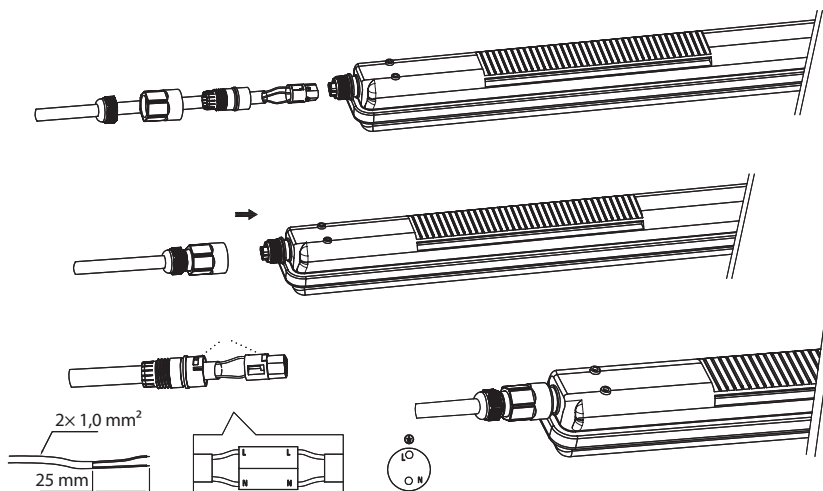
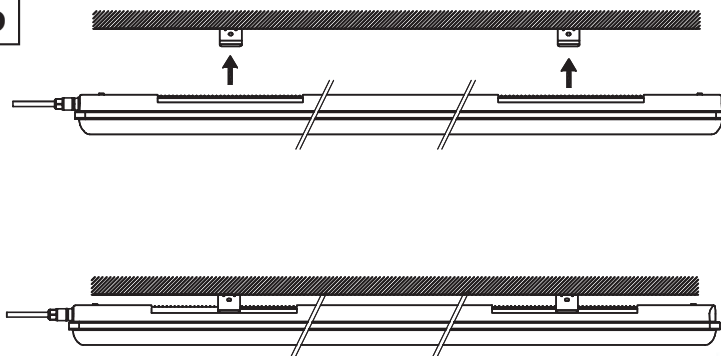


2. Umetnite produžnu cijev promjera 6 mm u zid, učvrstite pričvršni nosač vijkom M4.



C

1. Otpustite maticu kabelske uvodnice, stavite kabel u uvodnicu.
2. Spojite kabel na blok priključka kako je dolje prikazano te zategnite kabelsku uvodnicu.

**D**

UPOZORENJE

- Svjetiljka je u potpunosti prikladna za fiksnu ugradnju..
- Svjetiljka se može priključiti isključivo na električnu distribucijsku mrežu čija su instalacija i zaštita sukladne primjenjivim normama.
- Prije rukovanja i servisiranja svjetiljku isključite s napajanja. Servisiranje smije obavljati isključivo stručno osposobljeno osoblje.
- Ako je neki dio svjetiljke oštećen, nemojte je upotrebljavati.
- LED žaruljice svjetiljke nisu zamjenjive.
- Nemojte mijenjati unutarnje ožičenje svjetiljke.
- Ako se poklopac slomi, nemojte upotrebljavati svjetiljku, a slomljeni poklopac odmah zamijenite novim.
- Ako se svjetiljka priključuje samo s jedne strane, nanesite malu količinu ljepila (npr. cijanakrilata) na navoj kapice na kraju svjetiljke s oznakom „OUTPUT” i čvrsto zategnite kapicu prije ugradnje.
Provjerite da kapicu ne možete otpustiti golim rukama (bez alata) nakon što se ljepilo stvrdne.
- U slučaju jednostranog priključivanja kapica na čahuri na vanjskoj strani svjetiljke treba se čvrsto zavrtiti prilikom ugradnje i nakon nje.
- Provjerite jesu li sve čahure pravilno zategnute prije dovršetka ugradnje kako biste osigurali vodonepropusnost svjetiljke.

Emos spol s.r.o. izjavljuje da su uređaj ZT2020, T2120, T2220 sukladni osnovnim zahtjevima i ostalim važećim odredbama Direktive. Upotreba uređaja dopuštena je u zemljama članicama EU. Izjava o sukladnosti nalazi se na adresi <http://www.emos.eu/download>.

DE | Staubdichte LED-Leuchte

LED-Leuchte ist zur Montage auf festen Untergrund im Innen- und Außenbereich bestimmt.
Schutzart IP65 – für den Außenbereich.

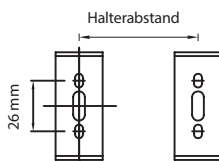
Gehäusefarbe: grau
Diffusorfarbe: milchweiß

A Versorgungsspannung abschalten.

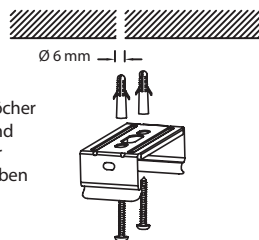


B 1. Löcher \varnothing 6 mm entsprechend der untenstehenden Zeichnung bohren.

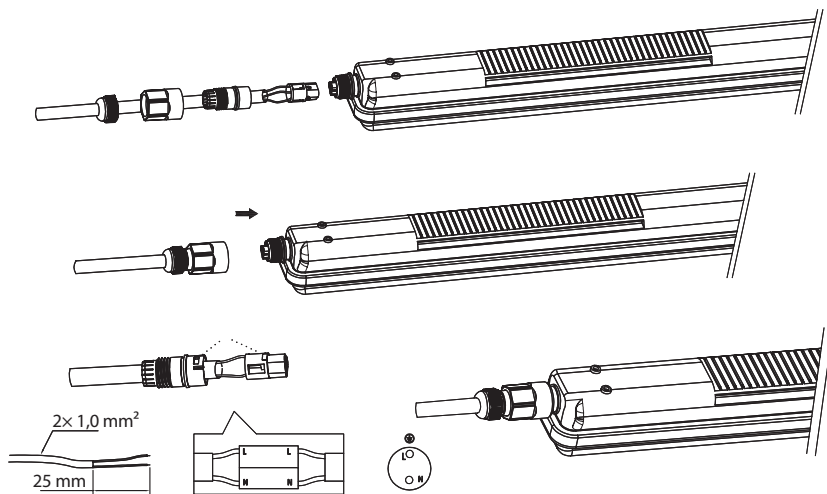
Typ	Leistung	Halteabstand
ZT2020	24 W	350 mm
ZT2120	40 W	750 mm
ZT2220	60 W	1 100 mm

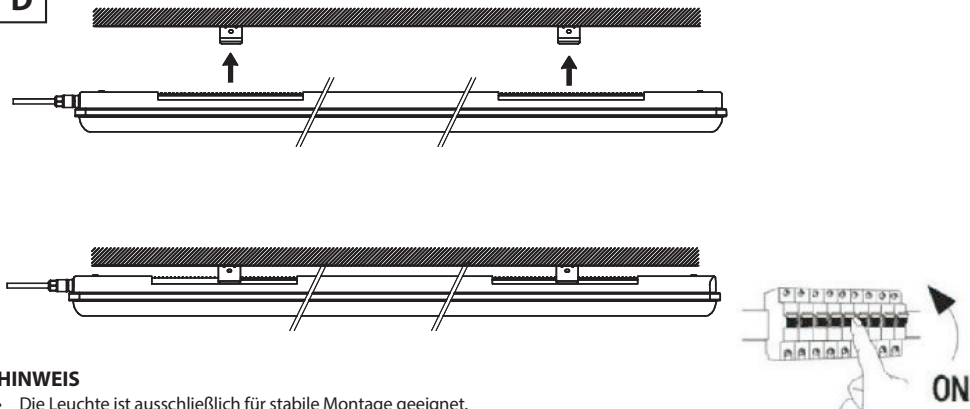


2. Dübeln in vorbereitete Löcher einschieben und Leuchtenhalter mit M4-Schrauben festschrauben.



C 1. Die Mutter der Kabeldurchführung lösen, das Kabel durch die Durchführung ziehen und mit dem Stecker verbinden. Danach die Kabeldurchführung wieder zusammenbauen.
2. Das Kabel mit dem Stecker in das Licht stecken und die Durchführung festziehen.



D**HINWEIS**

- Die Leuchte ist ausschließlich für stabile Montage geeignet.
- Die Leuchte kann nur an das Stromverteilungsnetz angeschlossen werden, dessen Installation und Sicherung gültigen Normen entspricht.
- Vor jedem Eingriff oder Wartungsarbeiten an der Leuchte ist die Leuchte vom Stromnetz zu trennen. Dies kann nur durch einen Sachkundigen im Sinne gültiger Verordnungen über die Befähigung zu Tätigkeiten durchgeführt werden.
- Bei Beschädigung einer der Komponenten der Leuchte darf diese nicht mehr verwenden.
- LEDs in der Leuchte sind nicht austauschbar.
- Die innere Verdrahtung der Leuchte nicht verändern.
- Bei Beschädigung der Abdeckung die Leuchte nicht weiter verwenden und die defekte Abdeckung sofort durch eine neue ersetzen.
- Im Falle eines einseitigen Anschlusses tropfen Sie eine kleine Klebstoffmenge (z.B. Cyanoacrylat) auf das Gewinde der Kappe auf der als OUTPUT gekennzeichneten Seite der Leuchte und ziehen Sie die Kappe vor Beginn der Installation fest an. Stellen Sie sicher, dass die Kappe nicht mit bloßen Händen (ohne Werkzeug) gelöst werden kann, nachdem der Klebstoff getrocknet ist.
- Im Falle eines einseitigen Anschlusses muss die Kappe an der Tülle auf der Ausgangsseite während und nach der Installation verschraubt sein.
- Stellen Sie vor Abschluss der Installation sicher, dass alle Tüllen ordnungsgemäß festgezogen sind, damit die Wasserdichtheit der Leuchte gegeben ist.

Die Firma Emos spol. s.r.o erklärt, dass ZT2020, T2120, T2220 mit den Grundanforderungen und den weiteren dazugehörigen Bestimmungen der EU-Richtlinie konform ist. Das Gerät kann innerhalb der EU frei betrieben werden. Die Konformitätserklärung finden Sie auf folgender Webseite: <http://www.emos.eu/download>.

UA | Світлодіодний пілозахисний світильник

Світлодіодний світильник призначений для монтажу на тверду основу і може використатися у внутрішніх і зовнішніх просторах.

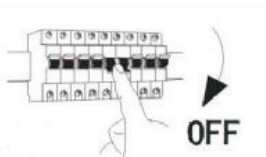
Ступінь захисту: IP65 – для зовнішнього застосування.

Колір корпусу: сірий

Колір дифузору: молочний

A

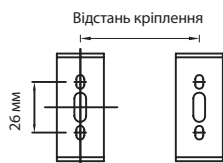
Вимкніть джерело живлення.

**B**

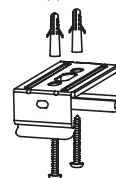
1. Просвердліть отвори діаметром 6 мм згідно нижче узаного малюнку.



Тип	Потужність	"Відстань кріплення"
ZT2020	24 Вт	350 мм
ZT2120	40 Вт	750 мм
ZT2220	60 Вт	1 100 мм

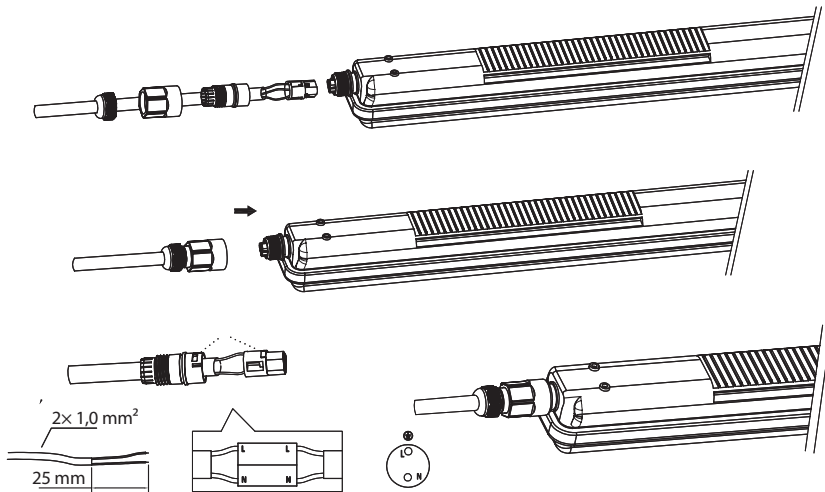
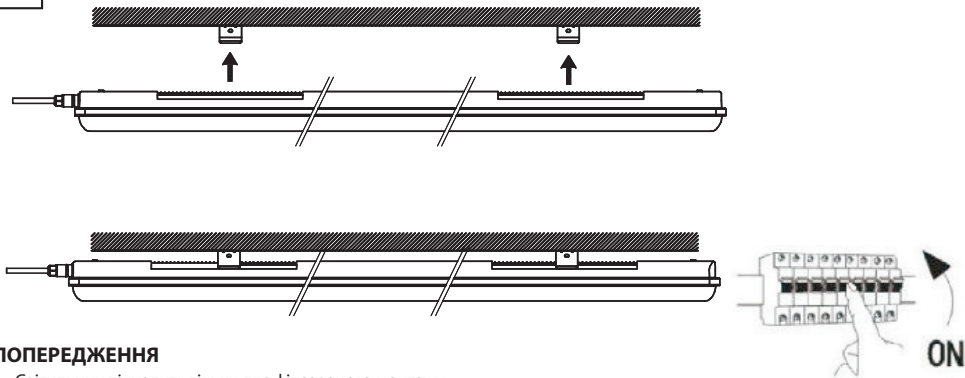


2. У підготовлені отвори вставте дубеля і пригвинтіть держачи світильника за допомогою гвинтів M4.



C

1. Відпустіть гайку втулки і протягніть кабель через втулку та підключіть кабель до роз'єму. Потім втулку знову складіть.
2. Підключіть кабель з роз'ємом до світильника і затягніть втулку.

**D**

ПОПЕРЕДЖЕННЯ

- Світильник підходить тільки для фіксованого монтажу.
- Світильник може бути підключений тільки до електричної мережі, та його установка і кріплення відповідає необхідним стандартам безпеки.
- Перед будь-яким втручанням в світильник або при його технічному обслуговуванні чи ремонті, необхідно його відключити від електромережі. Цю роботу може виконувати тільки особа, котра ОЗНАЙОМЛЕНА з чинними правилами, що стосуються критеріїв даного виду діяльності.
- У разі пошкодження будь-якої частини світильника, світильник негайно видаліть зі служби.
- Світлодіоди в лампочці не підлягають заміні.
- Не дозволяється втручатися у внутрішнього підключення світильника.
- Якщо розіб'ється корпус світильника, світильник не використовуйте, але негайно замініть новим корпусом
- У разі одностороннього з'єднання капніть невелику кількість клею (напр. цианоакрилат) на різьбу ковпачка на стороні світильника поміченого як вихід (OUTPUT) і ковпачок перед початком установки кріпко затягніть. Переконайтеся в тому, що після того, як клей висохне, не можливо ковпачок голими руками розкрутити(без інструментів).
- У разі одностороннього приєднання, повинен бути ковпачок на втулці на вихідній стороні, під час установки і після установки затягнений.
- Перед завершенням установки переконайтеся, чи всі втулки як слідзе затягнуті, щоб забезпечити водонепроникливість світильника.

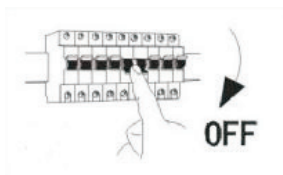
ТОВ «Emos spol.» повідомляє, що ZT2020, T2120, T2220 відповідає основним вимогам та іншим відповідним положенням Директиви. Пристроєм можливо користуватися в ЄС. Декларація відповідності являється частиною інструкції для користування або можливо її знайти на веб-сайті <http://www.emos.eu/download>.

RO | LED Dustproof luminaire

Lampa LED este destinată pentru montaj pe suport rigid în spații interioare și exterioare.
 Protecție: IP65 – pentru mediu exterior.

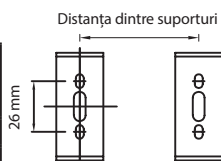
Culoarea corpului: gri
 Culoarea difuzorului: laptelui

A Deconectați alimentarea.

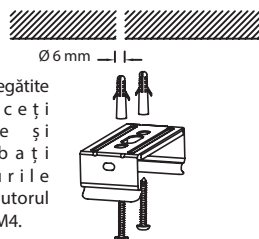


B 1. Executați găuri cu diametru de 6 mm conform ilustrației de mai jos.

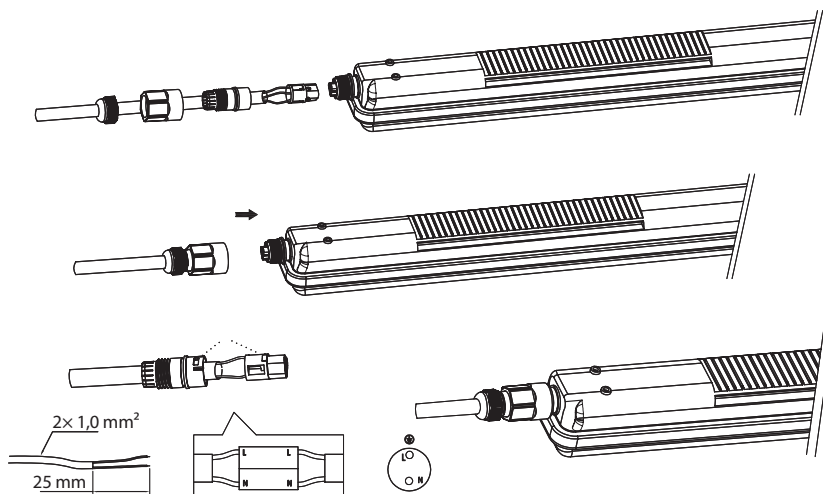
Tip	Consum	"Distanța dintre suporturi"
ZT2020	24 W	350 mm
ZT2120	40 W	750 mm
ZT2220	60 W	1 100 mm

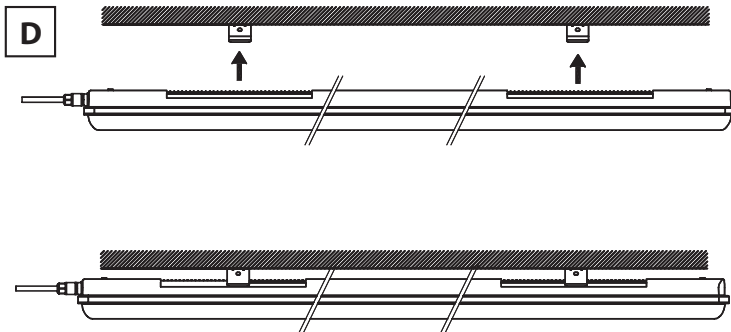


2. În găurile pregătite introduceți diblurile și înșurubați suporturile lămpii cu ajutorul șuruburilor M4.



C 1. Destrângeți piulița manșonului și treceți cablul prin manșon, apoi conectați cablul la conector.
 2. Conectați cablul cu conector la lampă și strângeți bine manșonul.





AVERTIZARE

- Lampa este adecvată în exclusivitate pentru montaj fix.
- Lampa se poate conecta doar la rețeaua electrică a cărei instalație corespunde normelor valabile.
- Înainte de orice intervenție la lampă ori efectuarea întreținerii și mentenanței, lampa trebuie deconectată de la rețeaua electrică. Aceasta o poate efectua doar o persoană INSTRUITĂ în sensul reglementărilor privind competența în activitate.
- În cazul defectării oricărei componente a lămpii, aceasta trebuie scoasă imediat din uz.
- LED-urile din lampă nu sunt schimbabile.
- Nu interveniți la circuitele interne ale lămpii.
- În cazul spargerii capacului lămpii nu folosiți lampa și înlocuiți capacul cu altul nou.
- În cazul conectării unilaterale aplicați o cantitate mică de clei (de ex. cianoacrilat) pe filetul capacului pe partea lămpii marcate ca ieșire (OUTPUT) și strângeți bine capacul înainte de începerea instalării.
- Asigurați-vă că după uscarea cleiului capacul nu se poate destrânge cu mâna (fără unelte).
- În cazul conectării unilaterale capacul garniturii pe partea ieșirii trebuie să fie înșurubat în timpul instalării și după instalare.
- Înaintea încheierii instalației asigurați-vă că toate garniturile sunt strânse bine, pentru a se asigura etanșeitatea la apă a lămpii.

Emos soc. cu r.l. declară, că ZT2020, T2120, T2220 este în conformitate cu cerințele de bază și alte prevederi corespunzătoare ale directivei. Aparatul poate fi utilizat liber în UE. Declarația de conformitate sau se poate găsi pe paginile <http://www.emos.eu/download>.

LT | LED šviestuvos su apsauga nuo dulkių

LED šviestuvos skirtas montuoti ant kieto pagrindo patalpose ir lauke.

Apsaugos laipsnis IP65 – naudojimui lauke.

Korpuso spalva: pilka

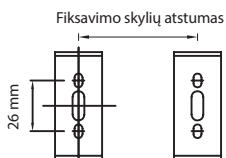
Gaubto spalva: pieno

A Išjunkite jungiklį.

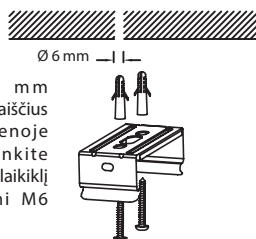


B 1. Išgręžkite 6 mm skersmens skylės, kaip parodyta paveikslėlyje.

Tipas	Galia	"Fiksavimo skylių atstumas"
ZT2020	24 W	350 mm
ZT2120	40 W	750 mm
ZT2220	60 W	1 100 mm

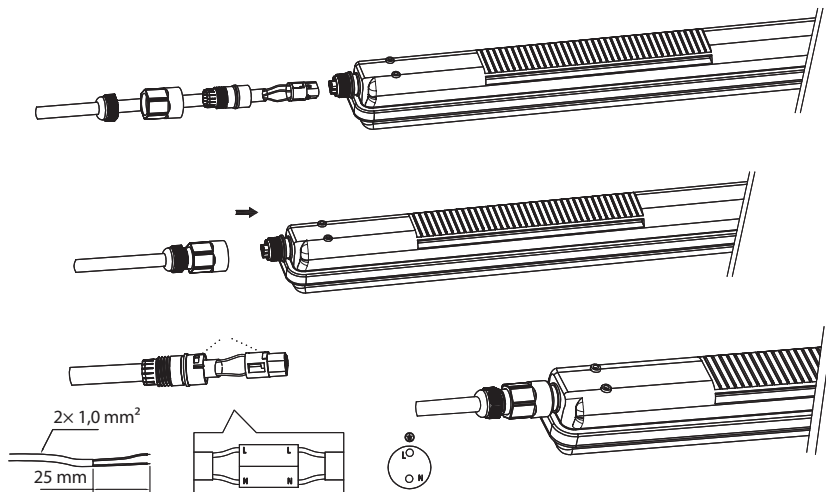
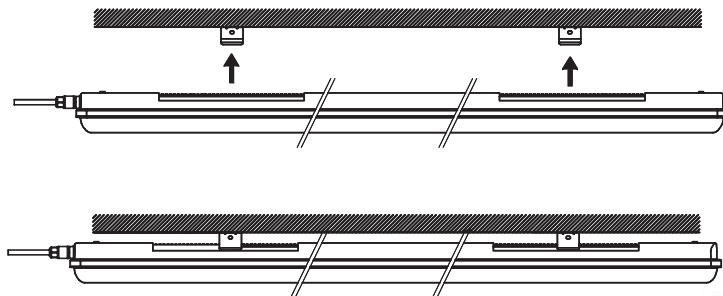


2. Įdėkite 6 mm skersmens kaiščius į skylės sienoje ir pritvirtinkite montavimo laikiklį naudodami M6 varžtus.



C

1. Atsukite kabelio riebokšlio veržlę ir prakiškite pro jį laidą.
2. Prijunkite laidą prie gnybtų bloko, kaip parodyta žemiau, ir priveržkite kabelio riebokšlį.

**D**

PERSPĖJIMAS

- Šviestuvus skirtas montuoti tik stacionariai.
- Šviestuvus gali būti prijungtas tik prie apsaugoto elektros tinklo, įrengto pagal galiojančius standartus.
- Šviestuvus turi būti atjungtas nuo maitinimo šaltinio prieš atliekant bet kokius jo taisymo ar priežiūros veiksmus. Tai gali daryti tik tokia teisę turintis asmuo.
- Nenaudokite šviestuvo, jei sugenda bet kuri jo dalis.
- LED lustai, esantys viduje, nėra keičiami.
- Nekeiskite šviestuvo vidaus instaliacijos.
- Jei šviestuvo gaubtas sugenda, nenaudokite šviestuvo, tačiau nedelsiant pakeiskite gaubtą
- Jeigu šviestuvą tvirtinamas tik iš vienos pusės, užtepkite šiek tiek klijų (pvz., cianoakrilato) ant sriegio galvutės šviestuvo gale, kur pažymėta OUTPUT, ir stipriai pritvirtinkite galvutę prieš pradėdami montuoti. Kai klijai sukietės, patikrinkite, ar galvutės negalima pajudinti rankomis (be įrankių).
- Esant vienus pusiam jungimui, įvorės galvutė išorinėje šviestuvo pusėje turi būti tvirtai prisukta, kai įrenginys montuojamas ir baigus jį montuoti.
- Prieš baigdami montuoti įsitikinkite, kad visos įvorės yra tvirtai suveržtos taip, kad šviestuvus nebūtų pralaidus vandeniui.

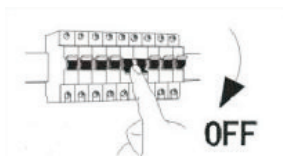
Emos spol s.r.o. deklaruoja, kad ZT2020, T2120, T2220 atitinka pagrindinius Direktyvos reikalavimus ir susijusias nuostatas. Prietaisą galima laisvai naudoti ES. Atitikties deklaraciją galima rasti adresu <http://www.emos.eu/download>.

LV | Putekljus necaurļaidīgs gaismeklis

LED gaismeklis ir paredzēts lietošanai iekštelpās un ārā, tas ir uzstādāms uz cietas pamatnes.
IP65 – paredzēts lietošanai āra apstākļos.

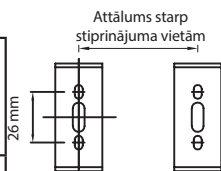
Ietvara krāsa: pelēka
Difuzora krāsa: pienbalta

A Izslēdziet slēdzi.

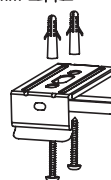


B 1. Izurbiet Ø 6 mm caurumus, kā parādīts turpmākajā attēlā.

Tips	Jauda	"Attālums starp stiprinājuma vietām"
ZT2020	24 W	350 mm
ZT2120	40 W	750 mm
ZT2220	60 W	1 100 mm

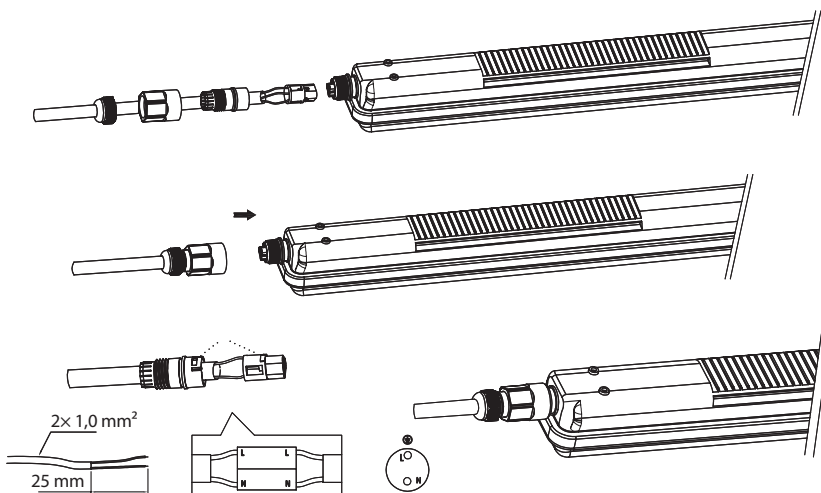


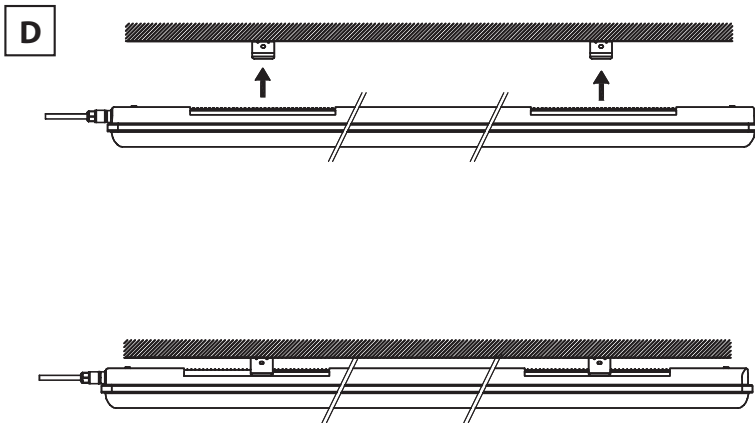
2. Ievietojiet Ø 6 mm kompensācijas cauruli sienā, piestipriniet montāžas kronšteinu ar M4 skrūvi.



C 1. Atskrūvējiet kabeļa ievada uzgriezni, izvelciet kabeli cauri kabeļa ievadam.

2. Pievienojiet spaiļu bloka kabeli, kā parādīts turpmāk, un pievelciet kabeļa ievadu.





BRĪDINĀJUMI

- Gaismeklis ir paredzēts lietošanai tikai piestiprināts pie cietais virsmas.
- Gaismekli drīkst savienot tikai ar sadales tīklu, kura uzstādīšana un aizsardzība ir saskaņā ar atbilstošajiem standartiem.
- Pirms gaismekļa labošanas vai tehniskās apkopes, ko drīkst veikt tikai attiecīgs speciālists, atvienojiet gaismekli no maiņstrāvas avota.
- Ja kāda gaismekļa daļa ir bojāta, neizmantojiet gaismekli.
- LED mikroshēmas, kas atrodas gaismeklī, nav aizstājamas.
- Nemainiet gaismekļa iekšējo elektroinstalāciju.
- Ja vāks ir bojāts, neizmantojiet gaismekli un nekavējoties aizstājiet bojāto vāku ar jaunu.
- Ja gaismekli pievienosiet tikai no vienas puses, uzspiediet nelielu daudzumu līmes (piemēram, ciānkrilātu) uz vāciņa vitnes gaismekļa galā, kas ir apzīmēts ar OUTPUT (IZVADE), un cieši pievelciet vāciņu pirms uzstādīšanas sākšanas. Kad līme ir sacietējusi, pārļiecinieties, ka vāciņš ir pievilts līdz galam (neizmantojot darbarīkus).
- Ja savienojums ir tikai no vienas puses, vāciņš uz caurvadizolatora, kas atrodas gaismekļa izvades pusē, cieši jāuzskrūvē, veicot uzstādīšanu un pēc tam, kad tā ir pabeigta.
- Pirms uzstādīšanas pabeigšanas pārļiecinieties, ka visi caurvadizolatori ir cieši pievilkti, lai nodrošinātu gaismekļa ūdensnecaurlaidību.

Emos spol. s.r.o. apliecina, ka ZT2020, T2120, T2220 atbilst Direktīvas pamatprasībām un pārējiem atbilstošajiem noteikumiem. Ierīci var brīvi lietot ES. Atbilstības deklarācija ir pieejama <http://www.emos.eu/download>.

EE | Tolmukindel LED-valgusti

LED-valgusti on loodud kasutamiseks sise- ja välisingimustes ning see tuleb paigaldada kõvale pinnale. Kaitseaste IP65 – välisingimustes kasutamiseks.

Korpuse värv: hall
Hajuti värv: piimjas

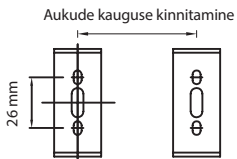
A Lülitage seade välja.



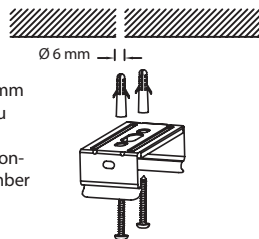
B

1. Puurige vastavalt allpool olevale joonisele Ø 6 mm augud.

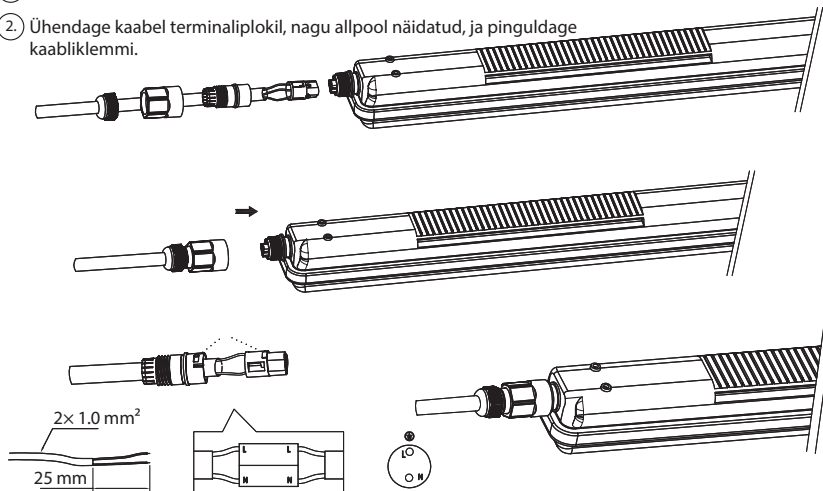
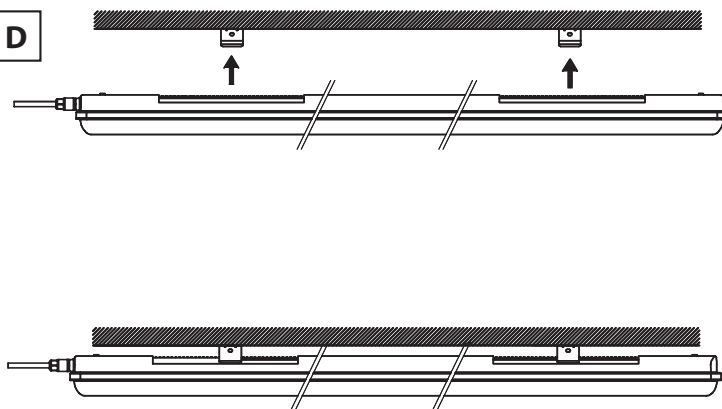
Tüüp	Toide	Fikseerimisaukude kaugus
ZT2020	24 W	350 mm
ZT2120	40 W	750 mm
ZT2220	60 W	1 100 mm



2. Lükake Ø 6 mm tasandustoru seina sisse, fikseerige monteerimisklamber M4 kruviga.

**C**

1. Keerake kaabliklemmi mutter lahti, viige juhe läbi kaabliklemmi.
2. Ühendage kaabel terminaliploki, nagu allpool näidatud, ja pinguldage kaabliklemmi.

**D**

HOIATUS

- Valgusti sobib paigeks kinnituseks.
- Valgustit tohib ühendada üksnes sellisesse elektrivõrku, mille ehitus ja kaitse vastavad kehtivatele standarditele.
- Enne valgusti mistahes hooldus- või parandustööd, ühendage valgusti alalisvooluvõrgust lahti. Seda tohib teha üksnes volitatud isik.
- Juhul kui valgusti mistahes osa on viga saanud, ärge seda kasutage.
- Valgusti sees olevad LED-kiibid ei ole asendatavad.
- Ärge muutke valgusti sees olevat kaabeldust.
- Juhul kui valgusti korpus on purunenud, ärge valgustit kasutage, vaid asendage purunenud korpus viivitamatult uuega.
- Kui valgusti kinnitatakse ainult ühelt küljelt, kandke väike kogus liimi (nt tsüanoakrülaati) valgusti otsas oleva korgi keermele (OUTPUT ehk väljund) ning kruvige kork kõvasti kinni enne, kui paigaldamist alustate. Kui liim on kuivanud, veenduge, et paljakäsi (ilma tööriistata) ei oleks korki võimalik enam lahti keerata.
- Ühepoolse kinnituse puhul tuleb valgusti väljundi küljel oleval läbiviigul olev kork kindlalt kinni kruvida, kui olete paigaldamisega lõpule jõudnud.
- Enne paigaldamise lõpetamist kontrollige, kas kõik läbiviigud on fikseeritud, et valgusti oleks veekindel.

Emos spol.s r.o. kinnitab, et toode koodiga ZT2020, T2120, T2220 on kooskõlas direktiivi nõuete ja muude sätetega. Seda seadet tohib ELi riikides vabalt kasutada. Vastavusdeklaratsioon on osa kasutusjuhendist ja see on leitav ka kodulehel <http://www.emos.eu/download>.

BG | Прахоустойчиво светодиодно осветително тяло

Светодиодното осветително тяло е предназначено за използване на закрито или открито и трябва да се монтира върху твърда повърхност.

Степен на защита IP65 — за използване на открито.

Цвят на корпуса: сив

Цвят на разсейвателя: млечен

A

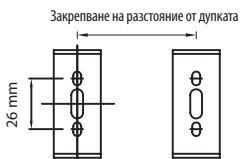
Изключете предпазителя.



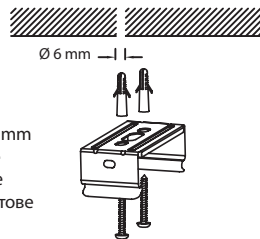
B

1. Пробийте отвори $\varnothing 6$ mm съгласно приведения по-долу чертеж.

Тип	Мощност	Разстояние между точките на закрепване
ZT2020	24 W	350 mm
ZT2120	40 W	750 mm
ZT2220	60 W	1 100 mm

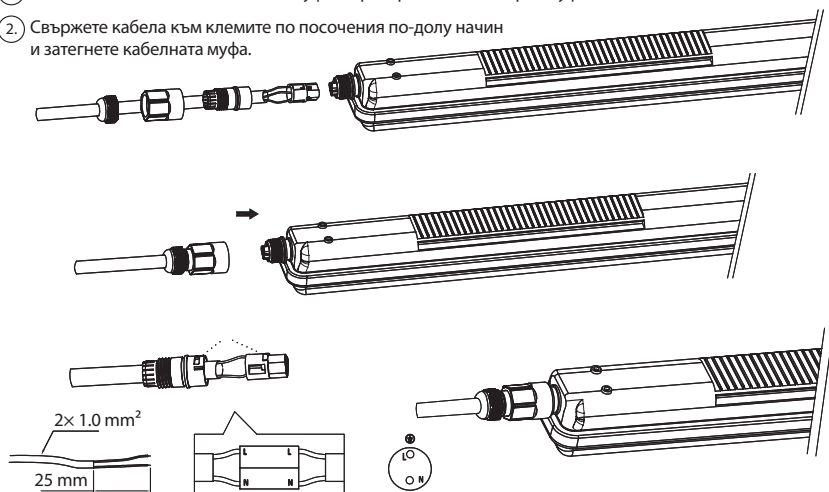
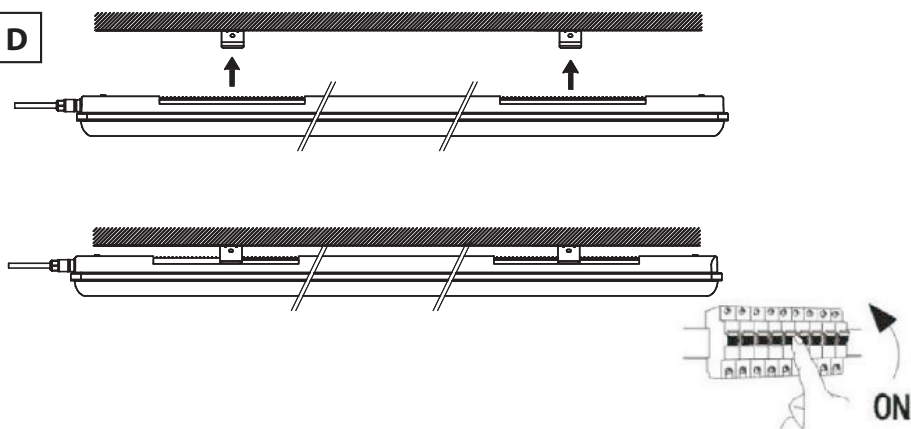


2. Вкарайте в отворите дюбели $\varnothing 6$ mm и закрепете монтажните скоби с винтове 4 mm



C

1. Разхлабете гайката на кабелната муфта и прекарайте кабела през муфата.
2. Свържете кабела към клемите по посочения по-долу начин и затегнете кабелната муфта.

**D**

ПРЕДУПРЕЖДЕНИЕ

- Осветителното тяло е подходящо само за неподвижен монтаж.
- Осветителното тяло трябва да се свързва само към електрическа захранваща мрежа, чието изпълнение и защита съответстват на действащите стандарти.
- Преди започване на каквато и да е работа по осветителното тяло, то трябва да се изключи от електрическата мрежа. Тази операция може да се извърши само от квалифицирано лице (електротехник).
- При повреда на която и да е част на осветителното тяло престанете да го използвате.
- Светодиодите в осветителното тяло не могат да се сменят.
- Не променяйте вътрешните електрически връзки в осветителното тяло.
- При счупване на капака спрете да използвате осветителното тяло и незабавно сменете счупения капак с нов.
- Ако осветителното тяло ще се захранва само от едната страна, нанесете малко лепило (например цианакрилно) върху резбата на капачката в края на осветителното тяло, означен с OUTPUT (ИЗХОД) и затегнете здраво капачката преди да започнете монтажа. След втвърдяване на лепилото се убедете, че капачката не може да се развие с ръце (без инструменти).
- При едностранно свързване капачката на кабелната муфта в изходния край на осветителното тяло трябва да се затегне здраво докрай по време на монтажа и след приключването му.
- Преди за приключване на монтажа проверете дали всички втулки са добре затегнати, за да е сигурно, че осветителното тяло е водоплътно.

Emos spol.s r.o. декларира, че ZT2020, T2120, T2220 отговаря на основните изисквания и други разпоредби на Директива. Оборудването може да се използва свободно в рамките на ЕС. Декларацията за съответствие е част от това ръководство и може да бъде намерена също на уебсайта <http://www.emos.eu/download>.

GB Do not dispose with domestic waste. Use special collection points for sorted waste. Contact local authorities for information about collection points. If the electronic devices would be disposed on landfills, dangerous substances may reach groundwater and subsequently food chain, where it could affect human health.

CZ Nevycházejte elektrické spotřebiče jako netříděný komunální odpad, použijte sběrná místa tříděného odpadu. Pro aktuální informace o sběrných místech kontaktujte místní úřady. Pokud jsou elektrické spotřebiče uloženy na skládkách odpadků, nebezpečné látky mohou prosakovat do podzemní vody a dostat se do potravinového řetězce a poškozovat vaše zdraví.

SK Nevychádzajte elektrické spotrebiče ako netriedený komunálny odpad, použijte zberné miesta triedeného odpadu. Pre aktuálne informácie o zberných miestach kontaktujte miestne úrady. Pokiaľ sú elektrické spotrebiče uložené na skládkach odpadkov, nebezpečné látky môžu prosakovat do podzemnej vody a dostať sa do potravinového reťazca a poškodzovať vaše zdravie.

PL Zgodnie z przepisami Ustawy o ZSEIE zabronione jest umieszczenie łącznie z innymi odpadami zużytego sprzętu oznakowanego symbolem przekreślonego kosza. Użytkownik, chcąc pozbyć się sprzętu elektronicznego i elektrycznego, jest zobowiązany do oddania go do punktu zbierania zużytego sprzętu. W sprzecznie nie znajdują się składowiska niebezpieczne, które mają szczególnie negatywny wpływ na środowisko i zdrowie ludzi.

HU Az elektromos készülékeket ne dobja a vegyes háztartási hulladék közé, használja a szelektív hulladékgyűjtő helyeket. A gyűjtőhelyekre vonatkozó aktuális információkért forduljon a helyi hivatalokhoz. Ha az elektromos készülékek a hulladékártalokba kerülnek, veszélyes anyagok szivároghatnak a talajvízbe, melyek így bejuthatnak a táplálékláncba és veszélyeztethetik az Ön egészségét és kényelmét.

SI Električnih naprav ne odlagajte med mešane komunalne odpadke, uporabljajte zbirna mesta ločenih odpadkov. Za aktualne informacije o zbirnih mestih se obrnite na krajevne urade. Če so električne naprave odložene na odlagališčih odpadkov, lahko nevarne snovi pronicajo v podtalnico, pridejo v prehransko verigo in škodijo vašemu zdravju.

RS|HR|BA Ne bacajte električne urede kao nerazvrstani komunalni otpad, koristite centre za sakupljanje razvrstano otpada. Za aktualne informacije o centrima za sakupljanje otpada kontaktirajte lokalne vlasti. Ako se električni uređaji odlože na deponije otpada, opasne materije mogu prodrijeti u podzemne vode i ući u lanc ishrane i oštetiti vaše zdravlje.

DE Die Elektroverbraucher nicht als unsortierter Kommunalabfall entsorgen, Sammelstellen für sortierten Abfall bzw. Müll benutzen. Setzen Sie sich wegen aktuellen Informationen über die jeweiligen Sammelstellen mit örtlichen Behörden in Verbindung. Wenn Elektroverbraucher auf üblichen Mülldeponien gelagert werden, können Gefahrstoffe ins Grundwasser einsickern und in den Lebensmittelumlauf gelangen, Ihre Gesundheit beschädigen und Ihre Gemütllichkeit verderben.

UA Не викидуйте електричні пристрої як несортований комунальний відход, користуйтеся місцями збору комунальних відходів. За актуальною інформацією про місця збору звертайтеся до установ за місцем проживання. Якщо електричні пристрої розміщені в місцях з відходами, то небезпечні речовини можуть проникати до підземних вод і дістатись до харчового обігу та пошкоджувати ваше здоров'я.

RO Nu aruncați consumatorii electrice la deșeurile comunale nesortate, folosiți bazele de recepție a deșeurilor sortate. Pentru informații actuale privind bazele de recepție contactați organele locale. Dacă consumatorii electrice sunt depozitați la stocuri de deșeurii comunale, substanțele periculoase se pot infi în apă subterană și pot să ajungă în lanțul alimentară, periclitând sănătatea și confortul dumneavoastră.

LT Nemeskite vardu su buitinais atliekomis. Pristatykite į specialius rūšiujamoms atliekoms skirtus surinkimo punktus. Susisiekite su vietinėmis valdžios institucijomis, kad šios užteiktų informacija apie surinkimo punktus. Jei elektroniniai prietaisai yra išmetami atliekų užkasimo vietose, kenksmingos medžiagos gali patekti į gruntuinis vandens, o paskui ir į maisto grandinę, ir tokiu būdu pakenkti žmonių sveikatai.

LV Neizmetiet kopā ar sadzīves atkritumiem. Šim nolīkam izmantojiet īpašus atkritumu šķirošanas un savākšanas punktus. Lai gūtu informāciju par šādiem savākšanas punktiem, sazinieties ar vietējo pašvaldību. Ja elektriskās ierīces tiek likvidētas izgāzumā, bīstamas vielas var nonākt pazemes ūdeņos un tālāk arī barības ķēdē, kur tās var ietekmēt cilvēka veselību.

EE Ärge visake ära koos olmejäätmetega. Kasutage spetsiaalseid sorteeritud jäätmete kogumispunkte. Teavet kogumispunkte kohta saate kohalikul omavalitsusel. Elektroonikaseadmete prüginäete viskamisel võivad ohtlikud ained pääseda põhjaveisse ja seejärel toiduahelasse ning mõjutada nii inimeste tervist.

BG Не изхвърляйте електрически уреди с несортираните домакински отпадъци; предавайте ги в пунктовете за събиране на сортирани отпадъци. Актуална информация относно пунктовете за събиране на сортирани отпадъци може да получите от компетентните местни органи. При изхвърляне на електрически уреди на сметницата е възможно в подпочвените води да попаднат опасни вещества, които след това да преминават в хранителната верига и да увредят здравето на хората.



SI | GARANCIJSKA IZJAVA

1. Izjavljamo, da jamčimo za lastnosti in brezhibno delovanje v garancijskem roku.
2. Garancijski rok prične teči z datumom izročitve blaga in velja 24 mesecev.
3. EMOS SI d.o.o. jamči kupcu, da bo v garancijskem roku na lastne stroške odpravil vse pomanjkljivosti na aparatu zaradi tovarniške napake v materialu ali izdelavi.
4. Za čas popravila se garancijski rok podaljša.
5. Če aparat ni popravljen v roku 45 dni od dneva prijave okvare lahko prizadeta stranka zahteva novega ali vračilo plačanega zneska.
6. Garancija preneha, če je okvara nastala zaradi:
 - nestrokovnega-nepooblaščenega servisa
 - predelave brez odobritve proizvajalca
 - neupoštevanja navodil za uporabo aparata
7. Garancija ne izključuje pravic potrošnika, ki izhajajo iz odgovornosti prodajalca za napake na blagu.
8. Če ni drugače označeno, velja garancija na ozemelskem območju Republike Slovenije.
9. Proizvajalec zagotavlja proti plačilu popravilo, vzdrževanje blaga, nadomestne dele in priklopne aparate tri leta po poteku garancijskega roka.
10. Naravna obraba aparata je izključena iz garancijske obveznosti. Isto velja tudi za poškodbe zaradi nepravilne uporabe ali preobremenitve.

NAVODILA ZA REKLAMACIJSKI POSTOPEK

Lastnik uveljavlja garancijski zahtevek tako, da ugotovljeno okvaro prijavi pooblaščenim delavnicam (EMOS SI d.o.o., Ob Savinji 3, 3313 Polzela) pisno ali ustno. Kupec je odgovoren, če s prepozno prijavo povzroči škodo na aparatu. Po izteku garancijskega roka preneha pravica do uveljavljanja garancijskega zahtevka. Priložen mora biti potrjen garancijski list z originalnim računom.

EMOS SI d.o.o. se obvezuje, da bo aparat zamenjal z novim, če ta v tem garancijskem roku ne bi deloval brezhibno.

ZNAMKA:

LED svetilka odporna na prah

TIP:

DATUM IZROČITVE BLAGA:

Servis: EMOS SI, d.o.o., Ob Savinji 3, 3313 Polzela, Slovenija

tel: +386 8 205 17 21

e-mail: naglic@emos-si.si