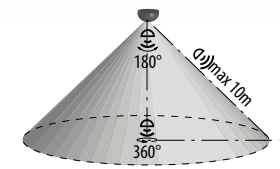
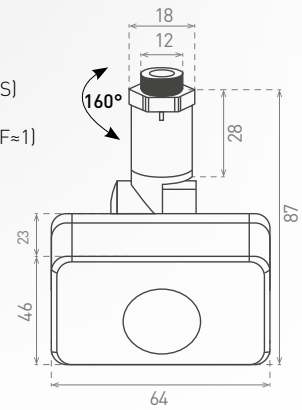




SENSOR 25B



- POHYBOVÉ ČIDLO
- pohybové ovládání svítidel
- možnost regulace:
 - čas (TIME)
 - rozsah detekce pohybu (SENS)
 - nastavení (noc/den) (LUX)
- maximální zatížení 500WW (PF≈1)
- spolupracuje s LED svítilny



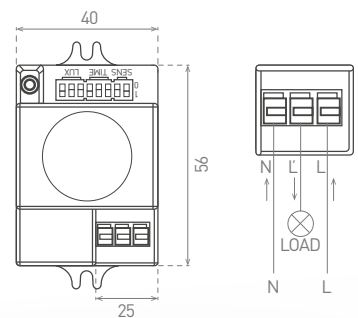
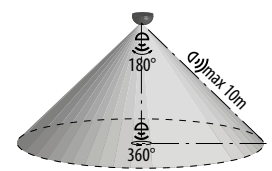
220-240V-50/60Hz	max. 0,75A 200VA-					-20+50°C	60	1-50		
------------------	-------------------	--	--	--	--	----------	----	------	--	--

									DKC
SENSOR 25B	GXSE009	8592660117355	černá	120	10m	10s-7min	3-2000	3-10m	242 Kč

SENSOR HF 70



- POHYBOVÉ ČIDLO HF
- mikrovlnné pohybové ovládání svítidel
- možnost regulace pomocí DIP přepínače:
 - čas (TIME)
 - rozsah detekce pohybu (SENS)
 - nastavení (noc/den) (LUX)
- maximální zatížení 500W (PF≈1)
- spolupracuje s LED svítilny



220-240V-50/60Hz	max. 1,75A 500VA-					-20+50°C	74	1-100		
------------------	-------------------	--	--	--	--	----------	----	-------	--	--

									DKC
SENSOR HF 70	GXHF010	8592660117317	bílá	180	8m	5s/30s/90s/3min/5min/10min	5/30/150/2000LUX	2/5/8m	330 Kč