

WIRELI WALLE12 BCD



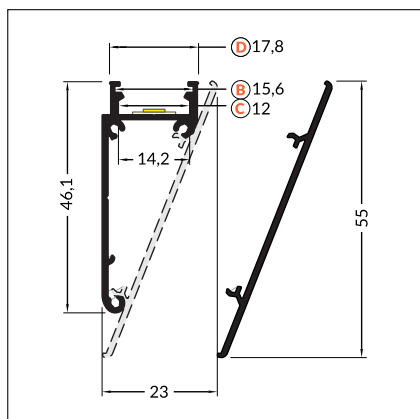
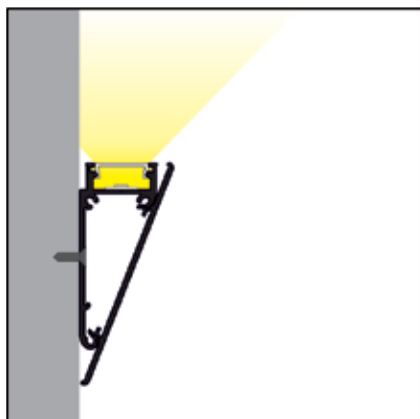
3209207120 stříbrný mat, elox, 2 m

3209300120 bílý, lak, 2 m

příkon pásky max. 25 W/m
šířka pásky max. 12 mm

dostupné délky: 2000 mm, 3000 mm, 4000 mm
standardní tolerance délky profilů: +20 mm

Poznámka: profil pro výrobu integrovaných stropních a nástěnných světelných linií, nepřímého podhledového svícení, rámu obrazů, bočního nasvícení plakátů, reklamy apod.



3209208120 Vnější kryt hliník elox, 2 m

3209305120 Vnější kryt bílý lak, 2 m

3209015600 Difuzor B nasouvací čirý, 2 m

3202013600 Difuzor B nasouvací jemně matný, 2 m

3202014600 Difuzor B nasouvací opál, 2 m

3209023600 Difuzor C klip čirý, 2 m

3209007600 Difuzor C klip jemně matný, 2 m

3209009600 Difuzor C klip opál, 2 m

3209070600 Difuzor C klip černý, 2 m

NOVINKA

3202012600 Difuzor C klip lineární čočka 60° čirá, 2 m

3209159120 Difuzor D klip půlkulatý opál, 2 m

3209029602 Koncovka šedá rovná, pár

3209030602 Koncovka stříbrná rovná, pár

3209307120 Koncovka bílá rovná, pár

3209027602 Koncovka šedá půlkulatá, pár

3209028602 Koncovka stříbrná půlkulatá, pár

3209306120 Koncovka bílá půlkulatá, pár

TIP: profil sestává ze základu, který se uchytlí na stěnu, a vnějšího krytu, se kterým se po upevnění zkompletuje.

