

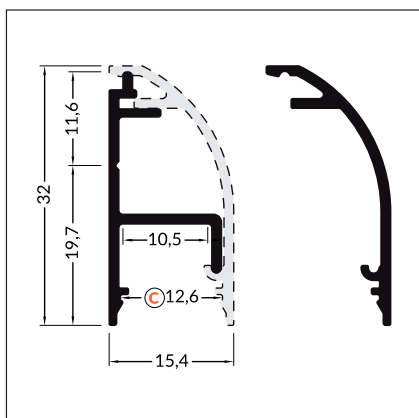
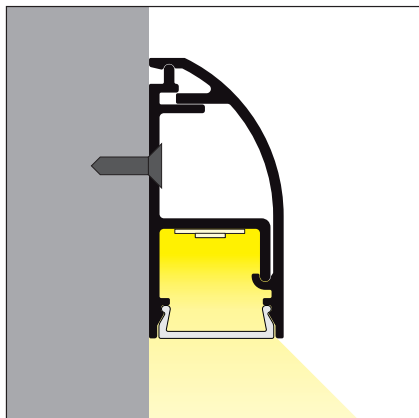
# WIRELI WAY10 C ★ NOVINKA

**3209431120** stříbrný mat, elox, 2 m

příkon pásky max. 20 W/m  
šířka pásky max. 10 mm

dostupné délky: 2000 mm, 3000 mm, 4000 mm  
standardní tolerance délky profilů: +20 mm

**Poznámka:** nástěnný profil pro jemné a nerušící nasvícení chodeb, schodišť a jiných prostor s potřebou světla pro usnadnění večerní orientace.



**3209432120** Vnější kryt hliník elox, 2 m

**3209433120** Vnější kryt hliník surový, 2 m

**3209434120** Vnější kryt bílý lak, 2 m

**3209435120** Vnější kryt černý elox, 2 m

**3209023600** Difuzor C klip černý, 2 m

**3209007600** Difuzor C klip jemně matný, 2 m

**3209009600** Difuzor C klip opál, 2 m

**3209070600** Difuzor C klip černý, 2 m ★ NOVINKA

**3209213602** Koncovka šedá, pár

**3209214602** Koncovka stříbrná, pár

**3209215602** Koncovka bílá, pár

**3209216602** Koncovka černá, pár

**TIP:** kombinací profilu a různobarevných vnějších krytů docílíte požadovaného estetického výsledku.

