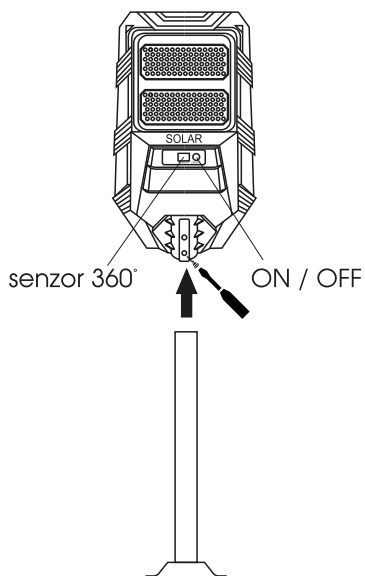
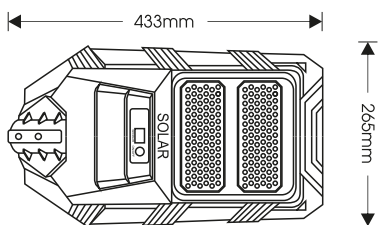
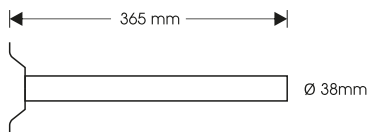
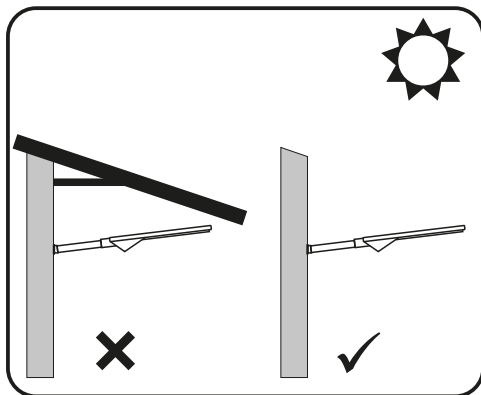
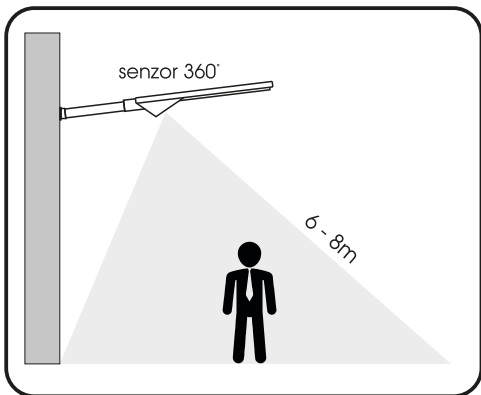
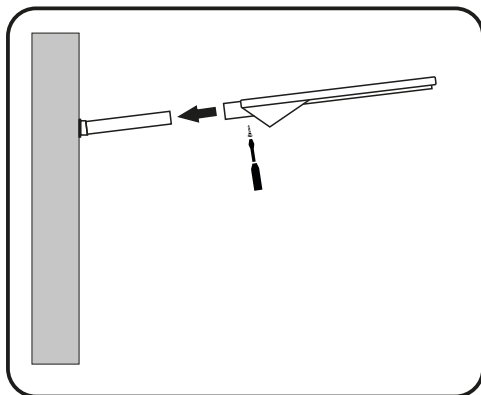
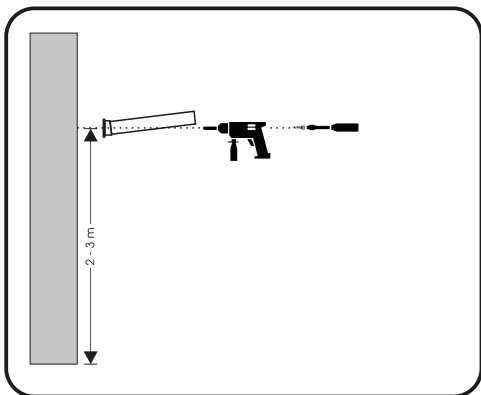
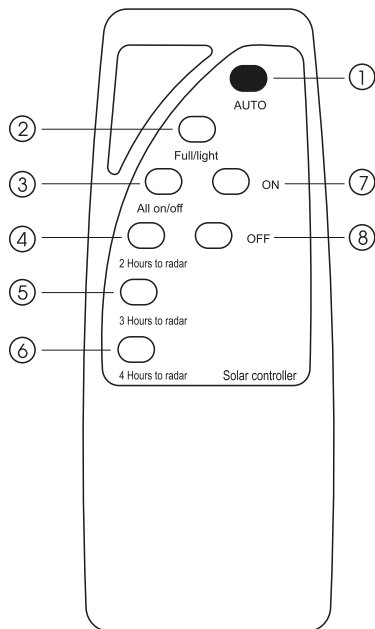


SSL-GT-200





1. tlačítko režimu stálého svícení - svítí stále až do vybití baterie
2. tlačítko režimu s HF senzorem - při detekci pohybu a poklesu intenzity osvětlení pod 5 luxů se svítidlo rozsvítí a po 20 vteřinách se přepne do režimu svícení na 20 % výkonu, v případě další detekce pohybu se vše opakuje.
3. tlačítko režimu s HF senzorem - při detekci pohybu a poklesu intenzity osvětlení pod 5 luxů se svítidlo rozsvítí a po 20 vteřinách zhasne.
4. tlačítko režimu stálého svícení po dobu 2 hodin, poté se přepne do režimu HF sensor, viz 3. režim
5. tlačítko režimu stálého svícení po dobu 3 hodin, poté se přepne do režimu HF sensor, viz 3. režim
6. tlačítko režim stálého svícení po dobu 4 hodin, poté se přepne do režimu HF sensor, viz 3. režim
7. tlačítko zapnutí svítidla
8. tlačítko vypnutí svítidla

1. tlačidlo režimu stálega svietenia - svieti stále až do vybitia batérie
2. tlačidlo režimu s HF senzorem - pri detekcii pohybu a poklesu intenzity osvetlenia pod 5 luxov sa svietidlo rozsvieti a po 20 sekundách sa prepne do režimu svietenia na 20 % výkonu, v prípade ďalšej detekcie pohybu sa všetko opakuje.
3. tlačidlo režimu s HF senzorem - pri detekcii pohybu a poklesu intenzity osvetlenia pod 5 luxov sa svietidlo rozsvieti a po 20 sekundách zhasne.
4. tlačidlo režimu stálega svietenia po dobu 2 hodín, potom sa prepne do režimu HF sensor, vid 3. režim
5. tlačidlo režimu stálega svietenia po dobu 3 hodín, potom sa prepne do režimu HF sensor, vid 3. režim
6. tlačidlo režimu stálega svietenia po dobu 4 hodín, potom sa prepne do režimu HF sensor, vid 3. režim
7. tlačidlo zapnutie svietidla
8. tlačidlo vypnutie svietidla