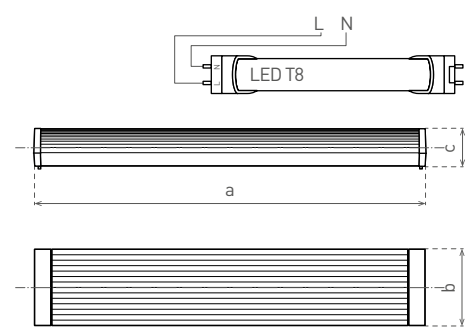




- 220-240V-50/60Hz
- LED T8/G13
- ⏚
- IP₂₀
- 🏠
- 📐
- ⚙️ -15+40°C
- CE
- ✓ RoHS

- SVÍTIDLO PŘISAZENÉ
- těleso svítidla: plast
- difuzor: polystyren PS (PRISMATIC x MILK)
- pro jednostranně napájené led T8
- náhrada za T8-zářivková svítidla



				$\leftarrow a \rightarrow$ [mm]	$\leftarrow b \rightarrow$ [mm]	$\leftarrow c \rightarrow$ [mm]			DKC
MIRA LED 2x60cm MILK	GXZS020	8592660115146	2 x 8-10	650	152	64	1-8	0,95	279 Kč
MIRA LED 2x120cm MILK	GXZS021	8592660115153	2 x 16-22	1255	152	64	1-4	1,55	407 Kč
MIRA LED 2XT8/120cm PRISMATIC	GXZS022	8592660118376	2 x 16-22	1255	152	64	1-4	1,55	385 Kč