

33138 ATL2 GU10-W

Reflektor na lištový systém



MODERN
design

 [V] 220-240 AC	 [Hz] 50	 max 10	 PAR16		 IP 20	
 5÷25		 330	 100	 0,5m		



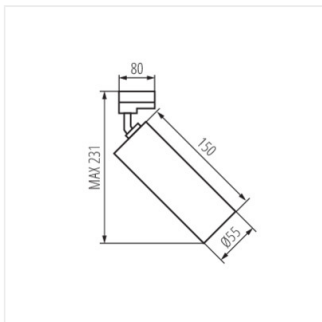
ATL2 GU10-W **33138** bílá GU10



Kanlux ACORD ATL 2 jsou svítidla pro montáž na třífázové kolejničové vedení. Jsou to svítidla s vyměnitelným zdrojem světla, která lze přizpůsobit našim individuálním potřebám. Na výběr máme barvu svítidla: bílá nebo černá a světelný zdroj. V závislosti na našich potřebách si můžeme vybrat správnou barvu, úhel svícení a výkon.

- Materiál korpusu: hliníková slitina

Reflektor na lištový systém



ATL2 GU10-W