

SOLCA L

Solární LED svítidlo



3,7 DC	max 5		max 500	≥6000	12000	Tc [K] 4000
ellipse ≤ 6x MacAdam	SMD			IP 44		-20÷35
0,2m						

SOLCA L PV EL-B

		[lm]	Tc [K]		
SOLCA L PV EL-B	25774	max 5	max 500	4000	k usazení na zeď černá
SOLCA L PV 50-B	25775	max 5	max 500	4000	k usazení na zem černá
SOLCA L PV 50 SPI-B	25776	max 5	max 500	4000	do země černá

Kanlux SOLCA L jsou zahradní solární svítidla s hranatými stínidly, které jsou nezávislé na elektrické instalaci. Díky tomu máme větší svobodu v jejich umísťování. Dalšími výhodami svítidel Kanlux SOLCA L je rychlá a jednoduchá instalace a úspora elektrické energie. Svítidla Kanlux SOLCA L mohou pracovat ve 3 různých režimech a jsou také vybavena senzorem pohybu.

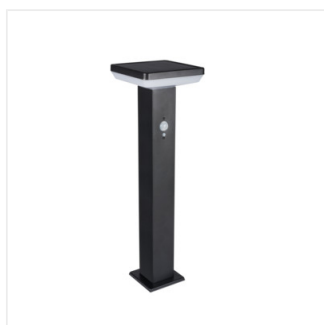
- Materiál korpusu: ocel
- Materiál difuzoru: plast

SOLCA L

Solární LED svítidlo



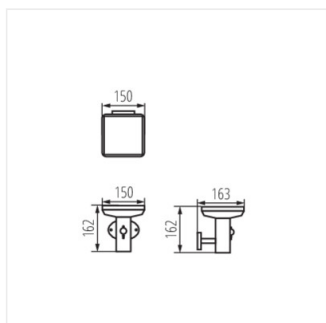
SOLCA L PV EL-B



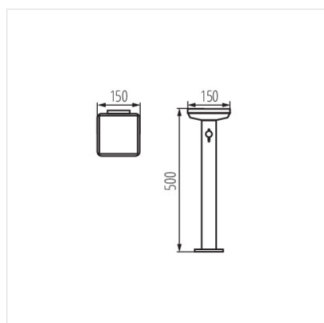
SOLCA L PV 50-B



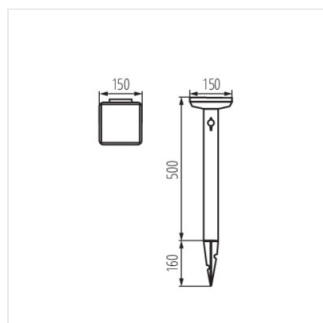
SOLCA L PV 50 SPI-B



SOLCA L PV EL-B



SOLCA L PV 50-B

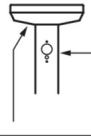

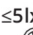






SOLCA L PV 50 SPI-B

SOLCA L

Solární LED svítidlo

3 sec. ON/OFF
1 MODE
2 MODE
3 MODE

	$\leq 51x$ 	$\leq 51x$   max 7m 100°
 1 MODE	55 lm	55 lm
 2 MODE	55 lm	220 lm ☀ 25 s
 3 MODE	—	500 lm ☀ 25 s