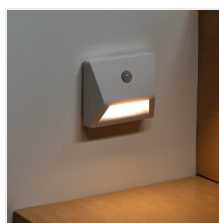


IRS 3XAAA

Schodišťové LED svítidlo



25000 [h]	80 Ra			IP 54		
0,1m	0÷25 [°C]	33 lm/W	max 5 [m]	20-- [s] - [min]	PIR	CE
EAC	UK CA					



IRS3xAAA LED PIR W-NW

[V]	[lm]		[lm]	Tc [K]
-----	------	--	------	--------

IRS3xAAA LED PIR W-NW **37392** 3 x 1,5 DC 0,3 bílá 10 4000

Kanlux IRS je dobíjecí schodišťové svítidlo napájené třemi AAA bateriemi. Svítidlo může pracovat v jednom ze tří režimů - ON - trvalé svícení / OFF - trvalé vypnutí / AUTO - zapne se při nízké intenzitě světla nebo pohybu (svítidlo má soumrakový a pohybový senzor). Svítidlo Kanlux IRS můžete upevnit páskou nebo dvěma montážními šrouby (součástí balení). Velkou výhodou svítidla je možnost instalace do míst, kde nemáme elektroinstalaci.

- Materiál korpusu: plast
- Materiál difuzoru: plast

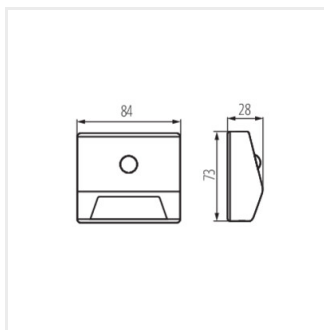


IRS 3XAAA

Schodišťové LED svítidlo



IRS3xAAA LED PIR W-NW



IRS3xAAA LED PIR W-NW