

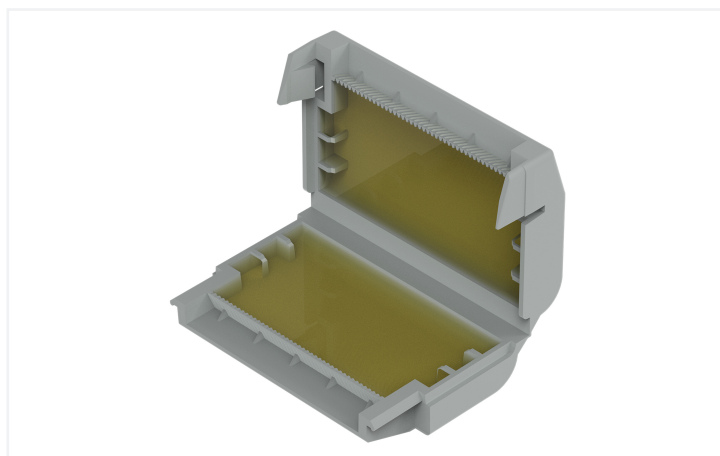
Datový list | Objednávací číslo: 207-1333

Gelová krabička; Pobočka; Pro kabely; S gelem; Řady 221, 2x73; Konektory max. 4 mm²; Bez spojovacích svorek; Velikost 3; Šedá

<https://www.wago.com/207-1333>



Barva: ■ Šedá



Upozornění k obalové jednotce (PU) a dílčímu balení (SPU):

Pokud objednáte celou obalovou jednotku, obdržíte naše ekologické a udržitelné kartonové blistry zabalené v krabici vhodné pro pultový prodej. Pokud objednáte množství menší než celá obalová jednotka, obdržíte naše ekologické a udržitelné kartonové blistry bez krabice pro pultový prodej.

Informace o použitelných spojovacích svorkách najdete v popisu systému.

Výhody pro vás

- Snadné, rychlé a bezpečné používání
- Ihned připravené k použití, opětovně přístupné
- Bez silikonů
- Nepodléhá povinnosti označení
- Neomezená skladovatelnost
- Celkový systém sestávající z gelových krabiček a svorek WAGO absolvoval zkoušky VDE a IPX8.

Údaje o připojení

Připojení 1

Způsob ovládání	Aretační systém
-----------------	-----------------

Geometrické údaje

Šířka	33,6 mm / 1.323 palců
Výška	17,8 mm / 0.701 palců
Hloubka	52,7 mm / 2.075 palců

Mechanické údaje

Způsob montáže	Neupevňená propojení
Třída ochrany	IPX8

Údaje o materiálu

Upozornění k údajům o materiálu	Information on material specifications can be found here
Barva	Šedá
Materiál pouzdra	Polypropylen
Požární zatížení	0 MJ
Hmotnost	21 g

Požadavky na prostředí

Teplota okolního vzduchu (provoz)	-55 ... +85 °C
Teplota okolního vzduchu (skladování)	0 ... +40 °C

Obchodní údaje

ETIM 8.0	EC001170
ETIM 7.0	EC001170
PU (SPU)	36 (3) ks
Země původu	DE
GTIN	4055143997805
Číslo celního tarifu	85389099990

Environmental Product Compliance

RoHS Compliance Status

Compliant, No Exemption

Atesty / certifikáty

General approvals



Schválení	Standardní	Název certifikátu
VDE VDE Prüf- und Zertifizierungsinstitut	EN 60998	400051938

Declarations of conformity and manufacturer's declarations

Schválení	Standardní	Název certifikátu
EU-Declaration of Conformity WAGO GmbH & Co. KG	-	-
UK-Declaration of Conformity WAGO GmbH & Co. KG	-	-

Stahování

Documentation

System Description

System Description 207 Series Gel boxes	pdf 1156.45 KB	↓
--	-------------------	-------------------

System Description 207 Series Gel boxes	pdf 1191.37 KB	↓
--	-------------------	-------------------

Bid Text

207-1333	xml 3.57 KB	↓
----------	----------------	-------------------

207-1333	docx 20.39 KB	↓
----------	------------------	-------------------

CAD/CAE-Data

CAD data

2D/3D Models 207-1333	↓
--------------------------	-------------------

CAE data

ZUKEN Portal 207-1333	↓
--------------------------	-------------------

Pokyny k instalaci

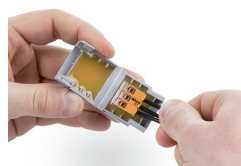
Instalace



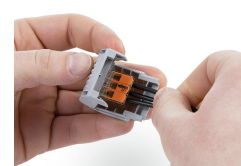
Otevřete gelovou krabičku pomocí bočních západek.



Vložte zapojenou svorku do gelové krabičky.



Vložte zapojenou svorku do gelové krabičky.



Zavřete gelovou krabičku.



Zajistěte západku.



Možnost opětovného přístupu ke svorkám:
Otevřete gelovou krabičku. Odstraňte gel. Zapojte nové součásti.



Zvedněte klopu a roztrhněte perforaci.



Zamáčkněte perforaci po stranách.



Odtrhněte víko od perforace.



Při pultovém prodeji: Ohněte zadní klopu podél přehybu, narovnejte ji a uchytte ji ve výřezu v kartonovém obalu.



Pokud klopu nepotřebujete, odtrhněte ji od perforace.