

# REKA LED

## Fasádní svítidlo

54IP

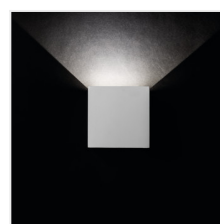
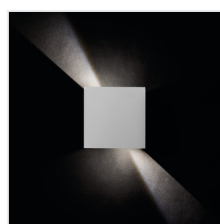
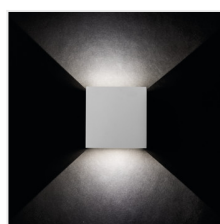
LED  
technology

DESIGN  
unique



REKA LED EL 7W-L-GR

[V] 220-240 AC	[Hz] 50/60	[lm]	[°]	[h]	Tc [K]
220-240 AC	50/60	7	max 90	≥20000	30000
ellipse ≤ 6x MacAdam	Ra ≥80	COB			IP 54
0,5m		-15÷35			
CE	EAC				



	[lm]	Tc [K]	[°]	
REKA LED EL 7W-L-GR <b>28990</b>	7	max 360	4000	max 90 černý chrom
REKA LED EL 7W-O-GR <b>28991</b>	7	max 380	4000	max 90 černý chrom
REKA LED EL 7W-L-W <b>28992</b>	7	max 500	4000	max 90 bílá
REKA LED EL 7W-O-W <b>28993</b>	7	max 510	4000	max 90 bílá

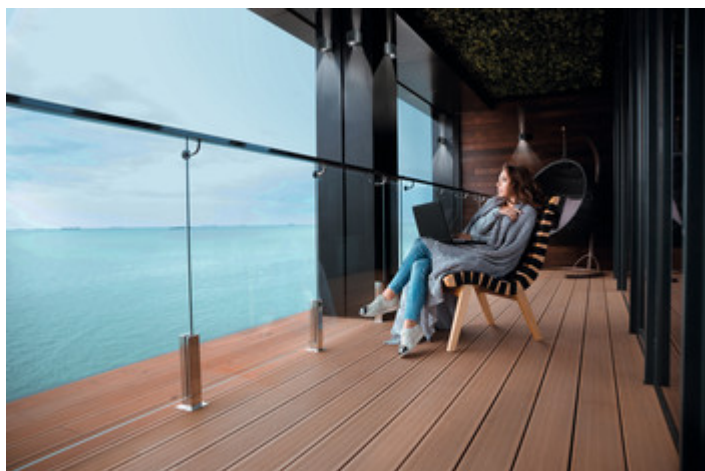


Hlavní výhodou svítidla REKA je vizuálně zajímavý efekt světla, který lze vytvořit za pomoci nastavení úhlu světelných paprsků. Za pomoci krycích klapek si sami můžete měnit úhel vyzařování a to jak z dolní, tak také z horní části svítidla. Použití svítidla REKA lze nejen při osvětlení vnitřních částí budov, ale díky krytí svítidla IP54, lze svítidlo použít při nasvětlování venkovních fasád.

- Nastavení úhlu svícení
- Materiál korpusu: hliníková slitina

# REKA LED

## Fasádní svítidlo



REKA LED EL 7W-L-GR



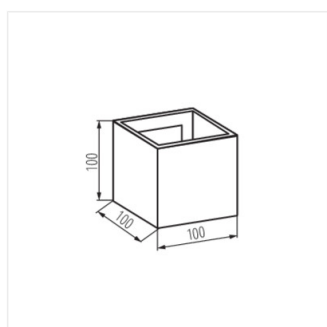
REKA LED EL 7W-O-GR



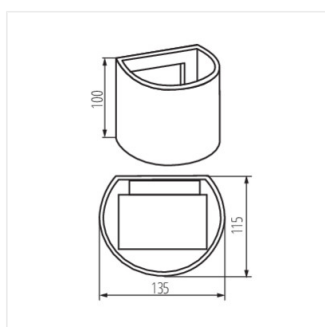
REKA LED EL 7W-L-W



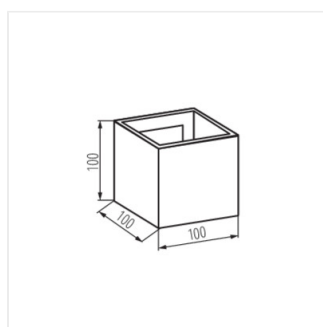
REKA LED EL 7W-O-W



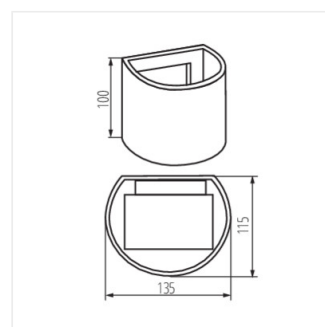
REKA LED EL-L



REKA LED EL-O



REKA LED EL 7W-L-W



REKA LED EL 7W-O-W