

TP SLIM LED

Lineární LED svítidlo



up to

110 $\frac{\text{lm}}{\text{W}}$

65 IP

[V] 220-240 AC	[Hz] 50/60	[h] ≥20000	[h] 25000	ellipse ≤ 6x Nachdam	Ra ≥80	SMD
		IP 65		°C -20÷40		
[mm] 1-2,5	m 0,5m		CE	EAC		



TP SLIM LED 40W-NW	27115	40	4400	4000	120	bílá
TP SLIM LED 50W-NW	27116	50	5500	4000	120	bílá



- Materiál korpusu: plast
- Materiál difuzoru: plast



TP SLIM LED

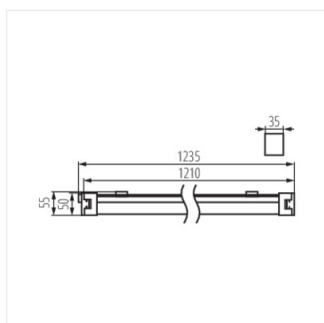
Lineární LED svítidlo



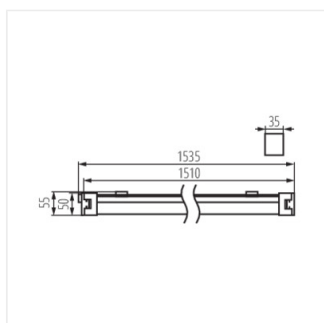
TP SLIM LED 40W-NW



TP SLIM LED 50W-NW



TP SLIM LED 40W-NW



TP SLIM LED 50W-NW