



**Osvětlení
Praha**

Distributor: TopLux Praha, Podvinný mlýn 1418/2, 19000 Praha
IČ: 02303094 Telefon: 733 424 400, Email: info@toplux.cz

"Široká nabídka LED produktů"

LED HICOOL 150W

**PRŮMYSLOVÉ
OSVĚTLENÍ**

**LED
100W**



Technické parametry

příkon	150W
značka chipu	integrovaný SMD Nichia
barva světla	3000K / 4000K / 5000K
materiál těla lampy	Tělo z kované hliníkové slitiny, kryt z temperovaného skla (120°), polykarbonátový kryt s optikou (50°/60°/90°)
značka napájecího zdroje	Integrovaný MEAN WELL
světelný tok	19500lm
světelná účinnost	130lm/W
úhel světelného paprsku	50° / 90° / 120°
životnost	až 100 000 hodin
provozní prostředí	teplota -30°C až 50°C, vlhkost 10% až 90%
CRI(Ra) Index podání barev	>80
vstupní napětí	AC100-240V, 50/60Hz
účinník (Power factor)	>0.95
stupeň krytí	IP65
mechanická odolnost	IK10
možnost stmívání	ANO (na objednávku) – 1/10V / DALI / Zigbee
prodloužená záruka	60 až 84 měsíců
certifikace	CE / TUV / RoHS / LM80
rozměry	Ø383*193mm
váha	6,1kg



Náhrada

Svítilno je navrženo jako náhrada tradičních průmyslových svítidel osazených rtuťovými, sodíkovými nebo halogenidovými výbojkami.



Technická dokonalost

Díky inovované ultra tenké optice a efektivnímu chlazení dosahuje svítivosti až 40 500 lumenů (varianta 300W) a měrného světelného výkonu až 130lm/W (na objednávku až 150lm/W). Tělo svítidla je vyrobeno z hliníkové slitiny, která zajišťuje vynikající odvod tepla, což zaručuje dlouhou životnost. Díky zdrojům MEAN WELL je dosaženo vysoké efektivity a účinnosti.



Variabilita

Úhel světelného paprsku je možné přizpůsobit volbou vhodné optické čočky 50°/60°/90°/120°. Svítidlo je možné osadit systémem automatického řízení (DALI, Zigbee), mikrovlákným senzorem nebo záložním zdrojem.



Použité komponenty

Svítilno je osazeno nejmodernějšími certifikovanými LED čipy Nichia a napájecím zdrojem MEAN WELL.



Úspora

V kombinaci se stmívatelnou verzí 1-10V, pohybovými senzory nebo automatickým řízením (Zigbee, DALI) dokáže ušetřit až 80% energie. LED průmyslové svítidlo má nízké provozní náklady a téměř bezúdržbový provoz bez nutnosti časté výměny světelných zdrojů.

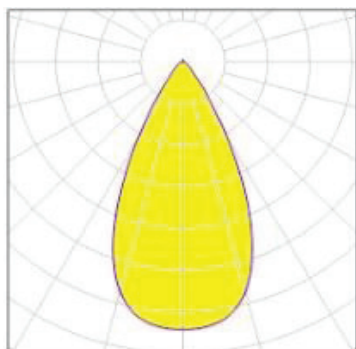


Instalace a použití

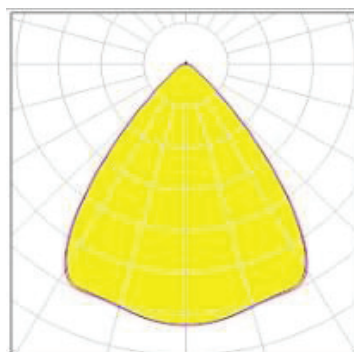
Variabilní instalace na strop nebo zeď, vhodné do průmyslových provozů, areálů, skladů a výrobních hal. Stupeň krytí svítidla je IP20 (odolnost proti prachu a vodě). Stupeň mechanické odolnosti proti vibracím a nárazům je IK10. Jelikož vyzařované LED světlo nemá stroboskopický efekt, jako zářivkové nebo výbojkové světelné zdroje, je vhodné do výrobních prostor.

Světelné křivky

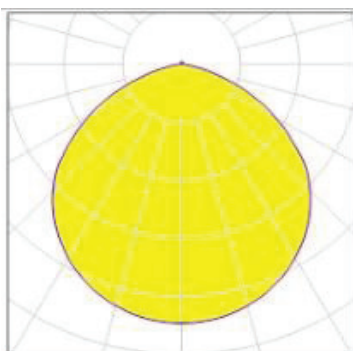
H25203



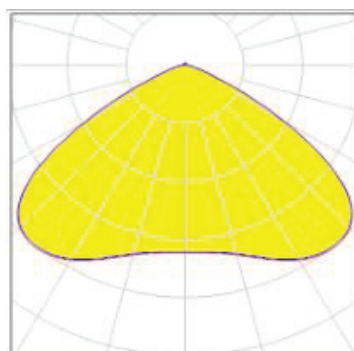
H25202



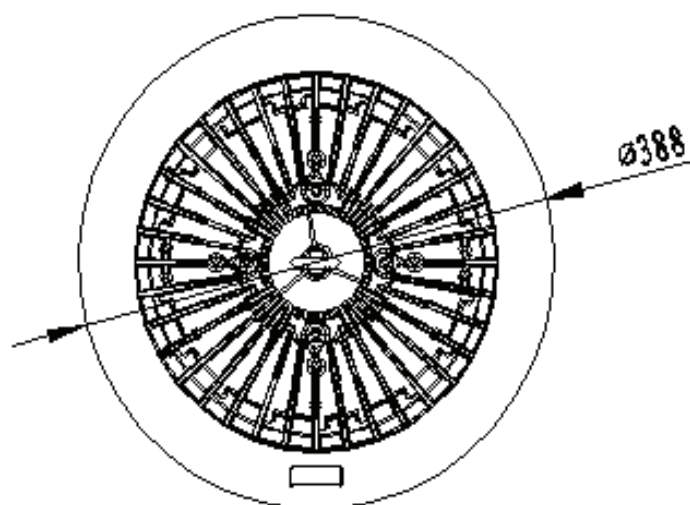
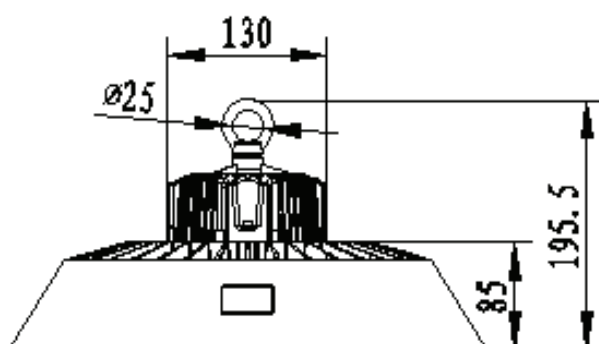
H00A02



H25201

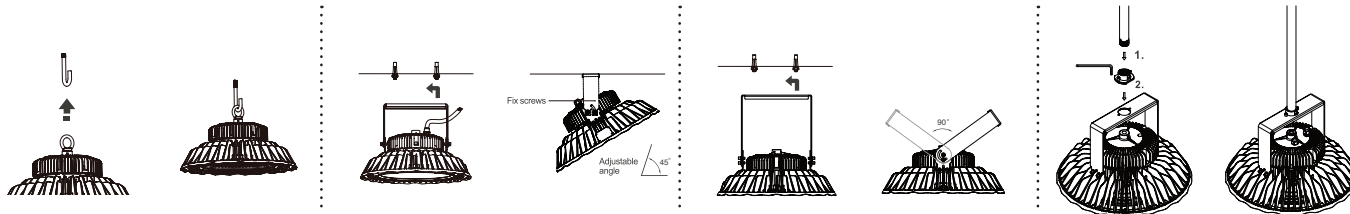


Rozměry (v mm)





Možné varianty zavěšení



Příslušenství

PN	Obrázek	Popis	Poznámka
H19601		90° čočka	pro 50W - 90W
H00002		čirý polykarbonát	pro 50W - 90W
H00003		mléčný polykarbonát	pro 50W - 90W
H00005		čirý polykarbonát	pro 100W - 300W
H00006		mléčný polykarbonát	pro 100W - 300W
H00007		akrylový reflektor s krytem	pro 100W - 300W
H00007a		akrylový reflektor	pro 100W - 300W
H00012		90° hliníkový reflektor	pro 100W - 300W
H00011		90° hliníkový reflektor	pro 50W - 90W
H25201		120° čočka	pro 100W - 200W
H25202		90° čočka	pro 100W - 200W
H25203		50° čočka	pro 100W - 200W
H53201		90° čočka	pro 240W - 300W
H53202		60° čočka	pro 240W - 300W

Příslušenství

PN	Obrázek	Popis	Poznámka
BC-H01-01		konzole pevná	pro 100W - 240W
BC-H01-01a		konzole pevná	pro 100W - 300W (Zigbee HiCloud)
BC-H01-02a		konzole nastavitelná ±45°	pro 100W - 240W
BC-H01-02b		konzole nastavitelná ±45°	pro 300W
BC-H01-02c		konzole nastavitelná ±30°	pro 50W - 90W
BC-H01-03a		konzole nastavitelná ±180°	pro 100W - 240W (venkovní užití)
BC-H01-03b		konzole nastavitelná ±180°	pro 300W (venkovní užití)
BC-H01-04		konzole montážní	pro 100W - 240W
SC-H01-01a		bezpečnostní řetěz (délka 250 mm, M8 + M8 hák = 340 mm)	-
ZB-A00-01		Zigbee dálkové ovládání	-
ZB-A00-02		Zigbee senzor denního světla	-
ZB-A00-03		Zigbee brána	-
DM-A00-01		stmívač 1-10V	-
CN-A00-01		spojovací konektor IP65	-
PG-A00-01		EU napájecí konektor	-
PG-A00-02		AU napájecí konektor	-
PG-A00-03		US napájecí konektor	-



Distributor: TopLux Praha, Podvinný mlýn 1418/2, 19000 Praha IČ: 02303094
Telefon: 733 424 400, Email: info@toplux.cz