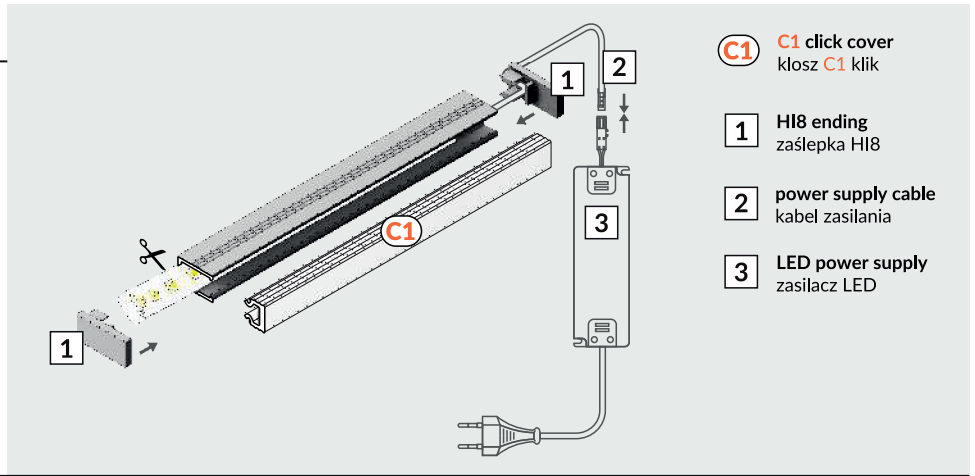
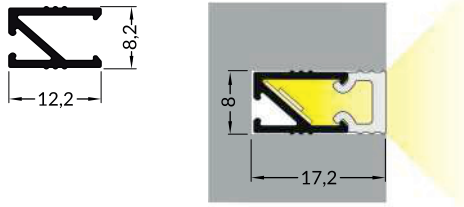


HI8 C1

RECESSED PROFILE / PROFIL WPUSTOWY



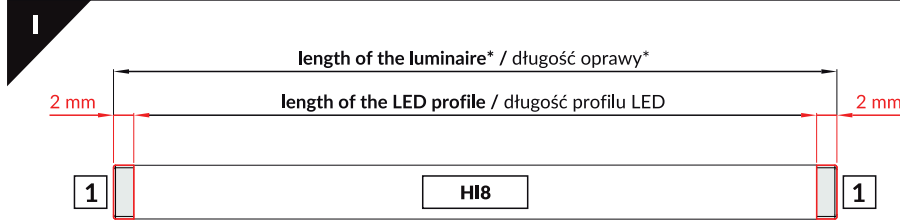
C1 C1 click cover
klosz C1 klik

1 HI8 ending
zaślepka HI8

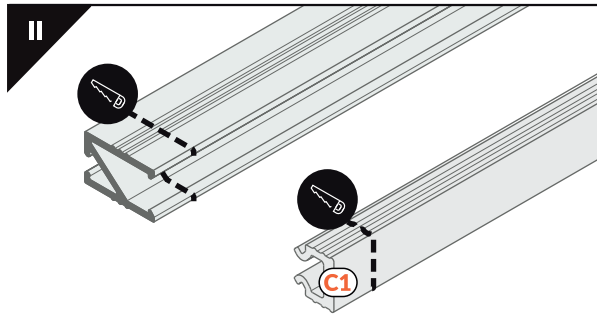
2 power supply cable
kabel zasilania

3 LED power supply
zasilacz LED

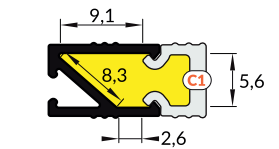
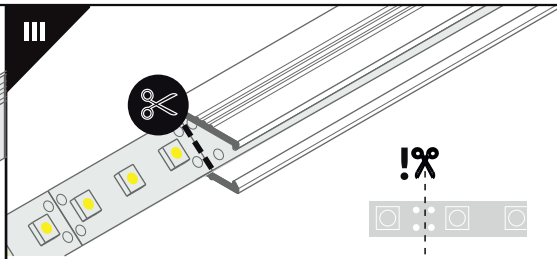
- scissors
nożyczki
- hacksaw
piłka
- pliers
kombinerki
- solder
cyna
- soldering iron
lutownica
- glue
klej
- drill
wiertarka



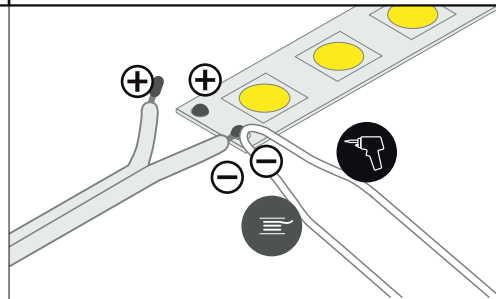
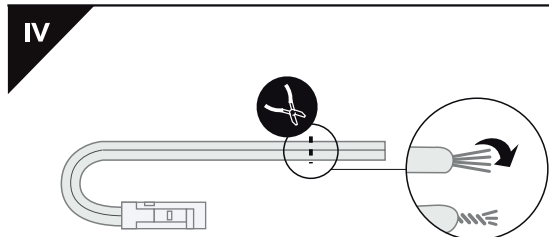
I *Length of mounting space = length of luminaire + 1 mm per each meter of the profile
(due to cover temperature expandability, especially when applying LED strips with large power, i.e. 20 W/m).
*Długość otworu montażowego = długość oprawy + 1 mm na każdy metr profilu
(ze względu na rozszerzalność temperaturową klosza, szczególnie przy zastosowaniu taśm LED dużej mocy, np. 20 W/m).

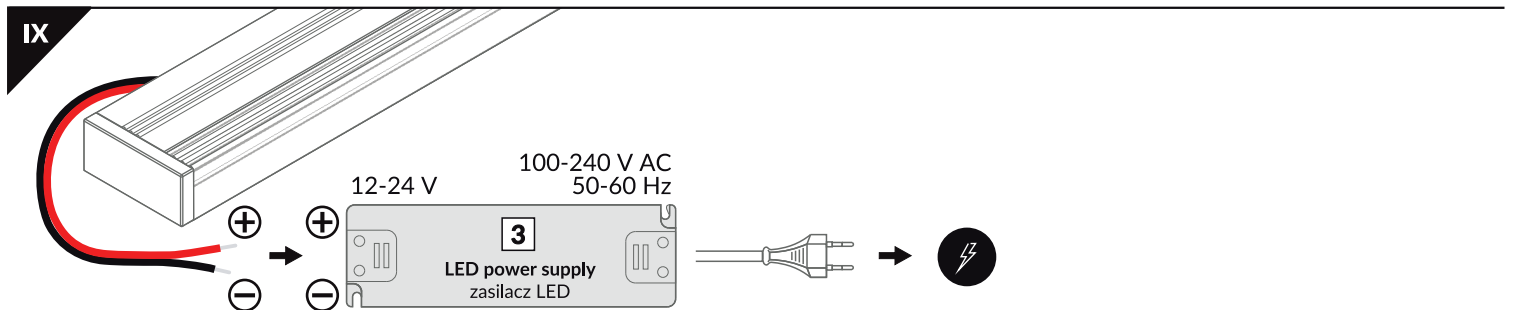
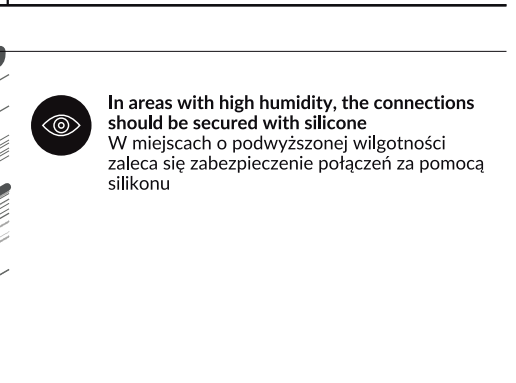
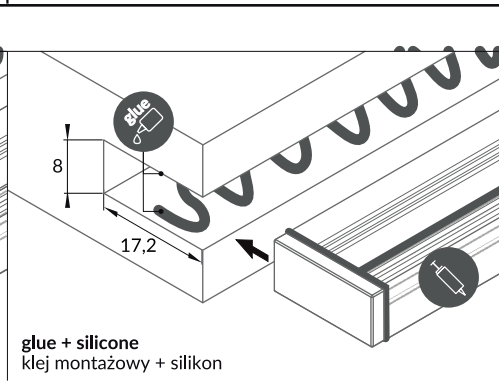
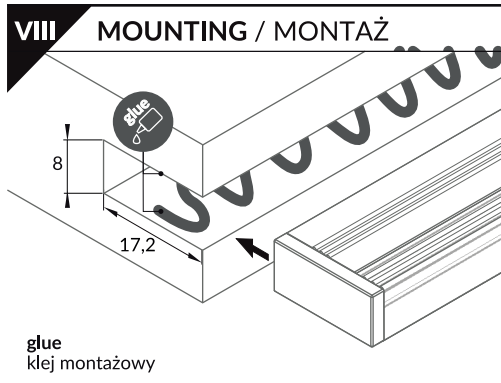
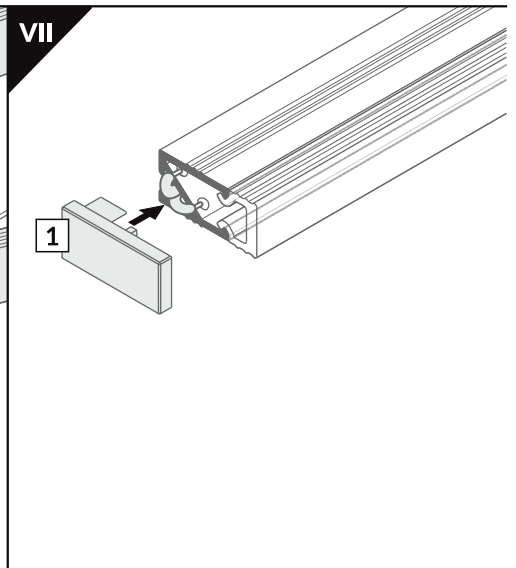
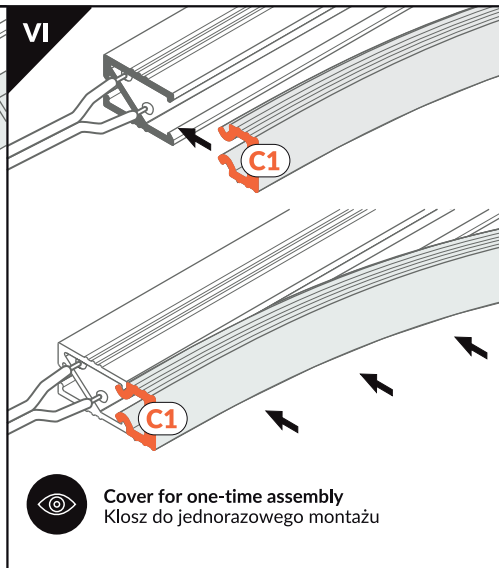
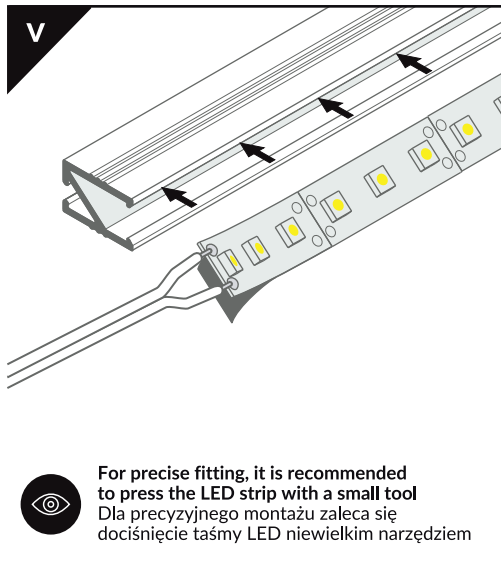


The length of the cover is equal to the length of the profile.
Długość klosza równa jest długości profilu.



Dimensions of the space
to install LED source.
Wymiary przestrzeni
do zamontowania źródła LED.





ACCESSORIES / AKCESORIA

power switches / włączniki
controller + remote / sterownik + pilot
movement sensors / czujniki ruchu

