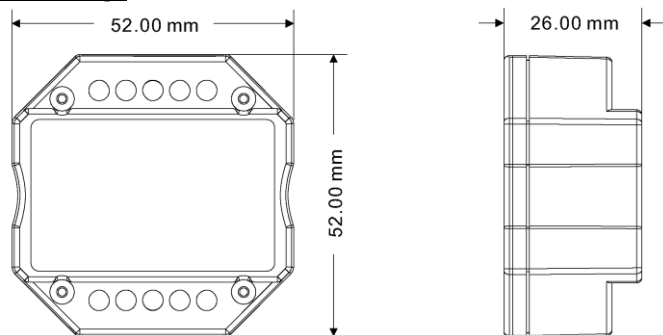


Ovládací systém - dimLED 069007 stmívač TRIAK PR ACT240W

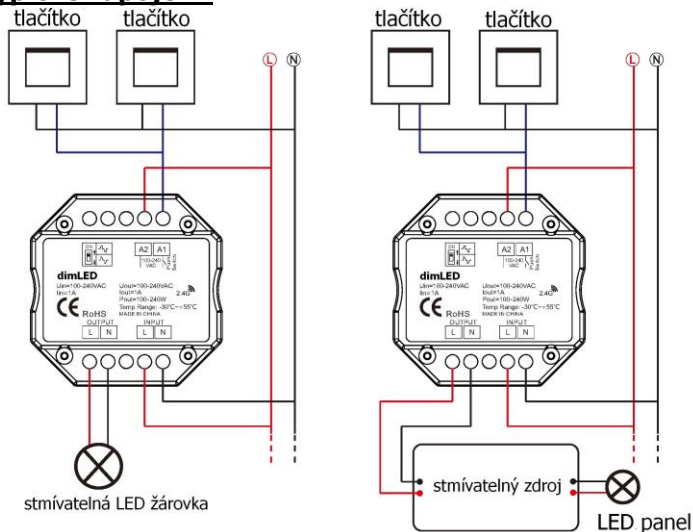
Specifikace:

- stmívání LED 230V stmívatelných světelných zdrojů
- 0-100% rozsah stmívání bez blikání, pracovní frekvence 2kHz
- kompatibilní se všemi dálkovými ovladači dimLED 2,4GHz, dosah až 30m
- na 1 přijímač lze spárovat až 10 dálkových ovladačů
- vstupní/výstupní napětí **100-240VAC**
- zatížení **1 kanál 1A**, 240VAC - 240W

Rozměry:

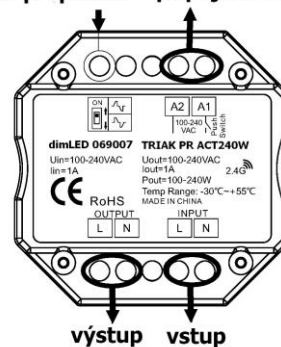


Typické zapojení:



Popis ovladače:

DIP přepínače připojení tlačítka



fázové řízení na náběžné hraně - **A**

fázové řízení na sestupné hraně - **B**



Popis ovladače:

Nastavení stmívání pomocí DIP přepínačů lze provádět pouze při odpojeném napájení. Typ A je všeobecně pro klasické žárovky a vinuté transformátory. Typ B je pro elektronické transformátory a LED žárovky. Na stmívači nelze směšovat elektronické a klasická transformátory.

Spárování přijímače s dálkovým ovladačem:

1. Vypněte přívod na přijímači, potom opět zapněte přívod do přijímače, do 5s krátce 3x zmáčkněte na ovladači on/off u jednobáňového ovladače, nebo číslo předvolby u vícekanálového ovladače, na které chcete mít konkrétní přijímač nastavený. Připojené světlo 3x zabliká a je spárováno.
2. Pro změnu nebo vymazání spárovaného ovladače: Vypněte přívod na přijímači, potom opět zapněte přívod do přijímače, do 5s krátce 5x zmáčkněte na ovladači on/off u jednobáňového ovladače, nebo číslo předvolby u vícekanálového ovladače, na které chcete mít konkrétní přijímač nastavený. Připojené světlo 5x zabliká.

Používání externího tlačítka:

1. Krátkým stiskem zapnete/vypnete
2. Přidržením 1-5s regulujete intenzitu světla, po přerušení stisku začne regulace opačně (stmíváte – pustíte – přidáváte – pustíte – stmíváte – atd.)
3. Pokud na jedno tlačítko napojíte více přijímačů, aby stmívaly synchronně, je nutné je sladit. Připojte oba přijímače na tlačítko a připojte přijímače ke zdroji. Potom podržte tlačítko sepnuté cca 10s, dokud se světlo nerozsvítí naplno. Pak všechny přijímače synchronně stmíváte a naopak.

Zapojení by měla provádět odborně způsobilá osoba.

Dodržujte správné zapojení vodičů, hodnoty napětí a zatížení. Jinak může dojít k poškození zařízení.