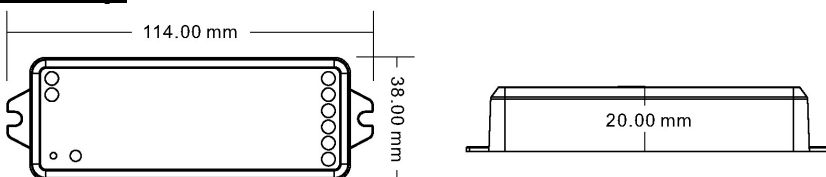


Ovladač dimLED 069333 RF 0-10V 4CH

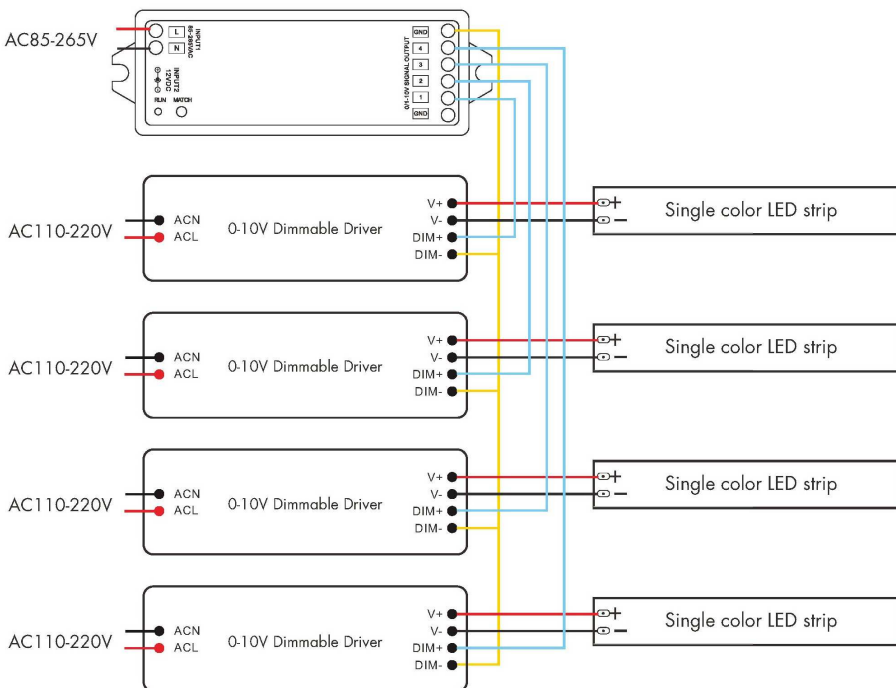
Specifikace:

- RF ovládání pomocí regulace 0-10V, 4 kanály
- 0-100% rozsah stmívání bez blikání, pracovní frekvence 250Hz
- kompatibilní se všemi dálkovými ovladači dimLED 2,4GHz
- dosah dálkového ovladače ve volném prostoru do 30m, pokud je více přijímačů od sebe do 30m, přijímač předává signál do dalších přijímačů, čímž může být dosah ovladače až 100m
- na 1 ovladač 069333 RF 0-10V 4CH lze spárovat až 10 ovladačů
- vstupní napětí 85-265 VAC, 12VDC
- výstupní signál 4x(0-10)VDC, 20mA/kanál

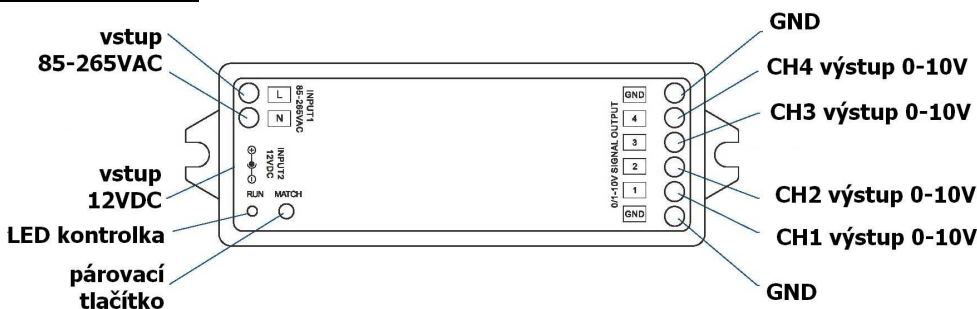
Rozměry:



Typické zapojení:



Popis ovladače:



Spárování ovladače s dálkovým ovladačem:

1. Na ovladači 069333 zmáčkněte krátce párovací tlačítko MATCH.
2. Do 5s krátce zmáčkněte na ovladači on/off u jednonálového ovladače, nebo číslo předvolby u vícekanálového ovladače, na které chcete mít konkrétní přijímač nastavený.
3. Pro změnu nebo vymazání všech spárovaných ovladačů podržte na ovladači 06933 párovací tlačítko MATCH cca 5s. Všechny ovladače spárované s přijímačem budou smazány.

Spárování ovladače s dálkovým ovladačem bez přístupu k přijímači:

1. Vypněte přívod na ovladači 069333, potom opět zapněte přívod, do 5s krátce 3x zmáčkněte na ovladači on/off u jednonálového ovladače, nebo číslo předvolby u vícekanálového ovladače, na které chcete mít konkrétní přijímač nastavený. Připojené světlo 3x zabliká a je spárováno
2. Pro změnu nebo vymazání spárovaného ovladače:
Vypněte přívod na ovladači 069333, potom opět zapněte přívod, do 5s krátce 5x zmáčkněte na ovladači on/off u jednonálového ovladače, nebo číslo předvolby u vícekanálového ovladače, na které chcete mít konkrétní přijímač nastavený. Připojené světlo 5x zabliká.

Zapojení by měla provádět odborně způsobilá osoba.

Dodržujte správné zapojení vodičů, hodnoty napětí a zatížení. Jinak může dojít k poškození zařízení.