

Ovladač - dimLED 069208 OVM RGBW 1KRM

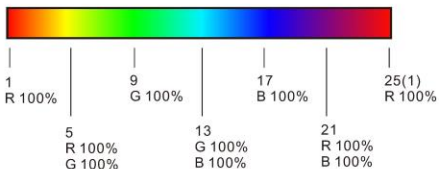
Specifikace:

- přenosová frekvence 2,4GHz, dosah až 30m
- kompatibilní se všemi RF přijímači dimLED 2,4GHz
- na 1 ovladač lze spárovat až neomezeně přijímačů
- váha 60g , vnitřní baterie 2 x AAA, výdrž 12měsíců
- pracovní proud <math>< 20\text{mA}</math>, pohotovostní proud <math>< 10\ \mu\text{A}</math>
- ovladač jednonábový pro RGBW světelného zdroje

Popis ovladače - funkce:



- : zapnutí/vypnutí
- : nastavení statické RGB barvy
- : krátkým stiskem nastavení 24 přednastavených statických RGB barev přidělením plynulé přepínání statických barev

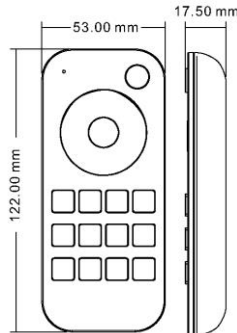


- : krátkým stiskem nastavení dynamického RGB módu, přidržím 2s střídání všech módů
- : nastavení rychlosti u dynamického módu, krátkým stiskem v 10ti krocích, přidržím 2s nastavíte základní rychlost. U statické barvy a RGBW přijímače nastavení bílé z RGB, krátkým stiskem v 11ti krocích, přidržím plynule až do plné bílé barvy z RGB.
- : nastavení intenzity krátkým stiskem v 10ti krocích, přidržím regulujete plynule
- : zapínání a vypínání jednotlivých barev, přidržím nastavení intenzity jednotlivé barvy
- : při RGB přijímači krátkým stiskem zapnutí/vypnutí bílé barvy (RGB mix), přidržím plynulé nastavení bílé (RGB mix). U RGBW přijímače krátkým stiskem zapnutí/vypnutí samostatné bílé barvy, přidržím plynulé nastavení samostatné bílé barvy
- : předvolby vlastní barvy, krátkým stiskem vyvoláte uložené nastavení, přidržím předvolby déle jak 2s uložíte nastavenou barvu a intenzitu

LED indikátor na ovladači:

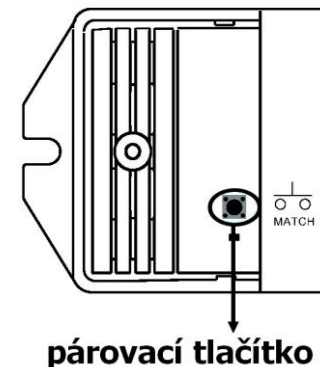
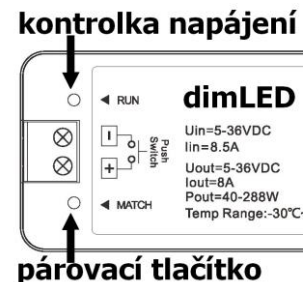
Svíí červená – ovladač je zapnutý, předvolba nebo světlo je vypnuté
Svíí modrá - předvolba nebo světlo je zapnuté
Pokud se ovladač nepoužívá, pro šetření baterií se ovladač sám vypne a kontrolka zhasne, pro opětovné používání, je nutno zmáčknout jakékoliv tlačítko.

Rozměry:



Spárování dálkového ovladače s přijímačem:

1. Na přijímači zmáčkněte krátce párovací tlačítko MATCH.
2. Do 5s zmáčkněte krátce tlačítko zapnutí/vypnutí.
3. Pro změnu nebo vymazání všech spárovaných ovladačů podržte na přijímači párovací tlačítko MATCH cca 5s. Všechny ovladače spárované s přijímačem budou smazány.



Spárování dálkového ovladače s přijímačem bez přístupu k přijímači:

1. Vypněte přívod na přijímači, potom opět zapněte přívod do přijímače, do 5s krátce 3x za sebou zmáčkněte na ovladači tlačítko zapnutí/vypnutí. Připojené světlo 3x zabliká a je spárováno
2. Pro změnu nebo vymazání spárovaného ovladače: Vypněte přívod na přijímači, potom opět zapněte přívod do přijímače, do 5s krátce 5x za sebou zmáčkněte na ovladači tlačítko zapnutí/vypnutí. Připojené světlo 5x zabliká.

Spárování ovladače s nástěnným ovladačem:

1. Zapněte na nástěnném ovladači světlo, vypněte světlo, potom opět rychle na panelu podržte cca 5s tlačítko on/off, do 5s krátce 3x za sebou zmáčkněte na ovladači tlačítko zapnutí/vypnutí.
2. Pro změnu nebo vymazání dálkového ovladače z nástěnného ovladače: Zapněte na nástěnném ovladači světlo, vypněte světlo, potom opět rychle na panelu podržte cca 10s tlačítko on/off, ovladač spárovaný na nástěnný ovladač bude smazán.

Zapojení by měla provádět odborně způsobilá osoba.

Dodržujte správné zapojení vodičů, hodnoty napětí a zatížení. Jinak může dojít k poškození zařízení.

