

FIG.1

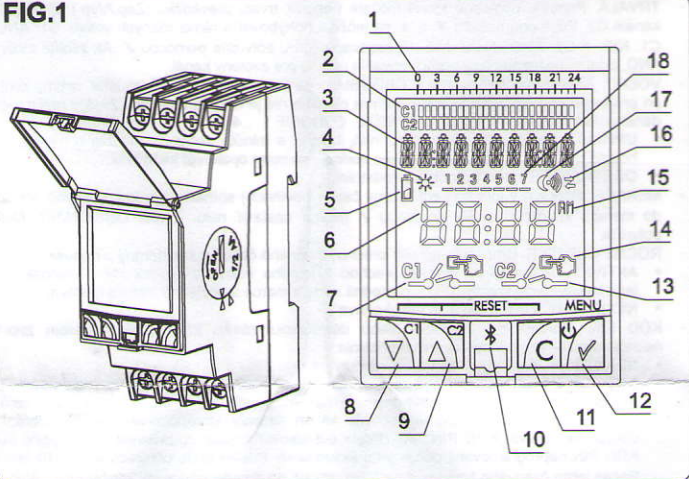


FIG.2

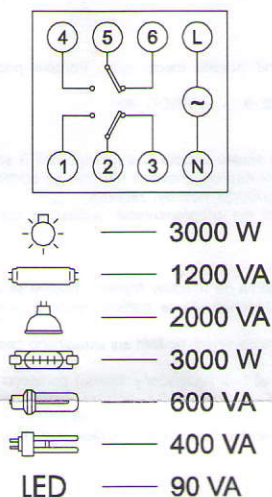


FIG.3

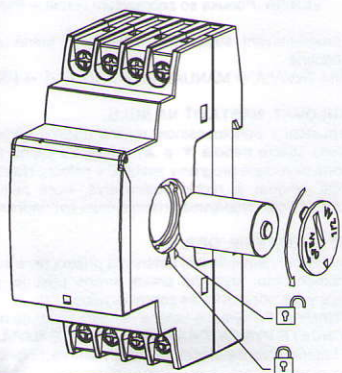


FIG.4

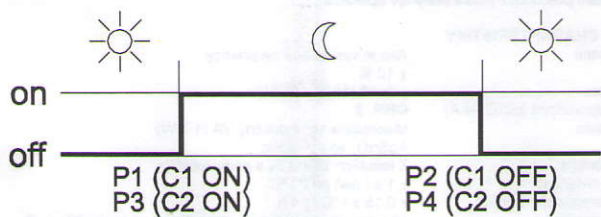
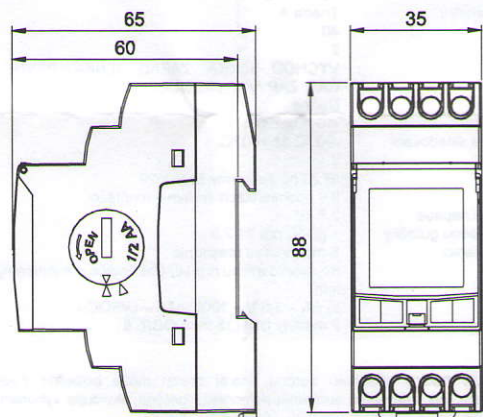


FIG.5



OBR. 1

- | | |
|---|---|
| 1. Časová mierka | 2. Časové rozvrh |
| 3. Textový riadok | 4. Symbol východu slnka |
| 5. Symbol slabo nabitej batérie | 6. Čas / Dátum |
| 7. Symbol stavu relé C1 | 8. Pohyb v rámci ponuky nadol / Manuálna prevádzka C1 |
| 9. Pohyb v rámci ponuky nahor / Manuálna prevádzka C2 | 10. Konektor na pripojenie hardvérového kľúča s rozhraním Bluetooth |
| 11. Zrušenie voľby / Návrat naspäť v rámci ponuky | 12. Prijatie voľby / Vstup do ponuky / Zapnite zariadenie bez napájania |
| 13. Symbol stavu relé C2 | 14. Manuálna prevádzka (bliká) / Trvalá manuálna (trvalo svieti) |
| 15. 12 H / 24 H | 16. Symbol prenosu |
| 17. Symbol západu slnka | 18. Dni týždňa |

POKYNY NA POUŽÍVANIE

ASTRO NOVA CITY sú digitálne spínacie hodiny s aktualizáciou podľa astronomického režimu určené na ovládanie akejkoľvek elektrickej inštalácie, ktorá sa riadi slnečným svetlom, hlavne časom východu slnka a nástupom noci v danom mieste a počas každého dňa roka. Obsahuje možnosť vykonávania riadenia v presne stanovenom čase dňa a zapínanie a vypínanie pri východe a západe slnka. V astronomickom režime je možné pre kanál C1 a C2 nastaviť korekciu na maximálne ± 9 hodín a 59 minút.

Okrem toho obsahujú sériu doplnkových funkcií, ako je: automatický prechod na letný / štandardný čas, 4 obdobia voľna, nastaviteľný jas obrazovky a programovanie pomocou smartfónu / tabletu. Ponuky možno zobrazit' v niekoľkých jazykoch a na obrazovke možno zobrazit' časový rozvrh spolu s harmonogramom pre aktuálny deň.

Majú 2 nezávislé a bez napätia spínané obvody, ktoré umožňujú naprogramovanie až 40 režimov medzi kanálom 1 a/alebo kanálom 2.

INŠTALÁCIA

VÝSTRAHA: Inštaláciu a montáž elektrických prístrojov musí vykonávať technik s oprávnením.

PRED INŠTALÁCIOU VYPNITE PRÍVOD NAPÁJANIA.

Prístroj je interne chránený proti rušeniu zabezpečovacím obvodom. Ale niektoré silné polia môžu na jeho fungovanie vplyvať. Rušeniu možno predísť pri zohľadnení nasledovných pravidiel pre inštaláciu:

- Prístroj nesmie byť nainštalovaný v blízkosti indukčnej záťaže (motory, transformátory, stýkače a pod.)
- Odporúčame navrhnuť samostatné napájacie vedenie (ak je to vhodné aj so sieťovým filtrom).
- Indukčná záťaž musí byť vybavená zariadeniami na potlačenie rušenia (varistor, RC filter).

Ak sa časové spínacie hodiny v rámci inštalácie používajú v kombinácii s inými prístrojmi, vytvorená jednotka nesmie generovať vonkajšie rušenie.

PO ÚPLNOM NAINŠTALOVANÍ PRÍSTROJA OBNOVTE NAPÁJANIE.

MONTÁŽ

Elektronické riadiace zariadenie s nezávislou montážou v rozváždzači so symetrickým profilom 35 mm podľa normy EN 60715 (montážna lišta DIN).

PRIPOJENIE

Napájanie pripojte podľa schémy na OBR. 2.

Je nutné dodržať polohu fázy a uzemnenia a skontrolovať zrealizované pripojenia. Nesprávne pripojenie môže prístroj zničiť.

SPUSTENIE

Ak chcete vykonať kontrolu inštalácie, **NAPÁJANIE PRÍSTROJA MUSÍ BYŤ ZAPNUTÉ.**

Displej sa rozsvieti a zobrazí sa HĽAVNÁ obrazovka.

Ak nie je napájanie prístroja zapnuté, displej sa nerozsvieti, ale vďaka zabudovanej lítiovej batérii zostanú všetky naprogramované údaje dátumu a času počas lehoty obmedzenia napájania (10 rokov) zachované. V prípade nainštalovania bez batérie má prístroj možnosť uchovania údajov počas obmedzenia napájania približne 48 hodín.

Bez napájania, stlačte tlačidlo MENU, na displeji sa rozsvieti dočasne povoliť programovania. Ak nestlačíte žiadne tlačidlo, po 5 sekundách sa na displeji opäť vypnúť.

Tieto prístroje sú vybavené štyrmi tlačidlami na nastavenie a programovanie.

Na displeji sa zobrazujú nasledovné údaje:

- Časový rozvrh s dennými režimami (nebude sa zobrazovať pri prechode do obdobia voľna). Časový rozvrh pre každý kanál s 24 dielikmi, kde každý segment znamená 1 hodinu ZAPNUTIA.
- Displej obsahuje textový riadok, v ktorom sa budú striedavo zobrazovať nasledovné údaje:
 - Časy pre VÝCHOD SLNKA a ZÁPAD SLNKA pre daný deň s priradeným symbolom:

slnko ☀ = VÝCHOD SLNKA ☾ = ZÁPAD SLNKA

- Zvolené mesto
- Aktuálny dátum
- TRVALÁ prevádzka
- Aktívne obdobie pre VOĽNO
- Čas skončenia
- Symbol manuálneho režimu Bliká, ak je aktivované manuálne spínanie; ak je spínanie TRVALÉ, symbol svieti nepererušovane.
- Stav obvodu C1 / C2: ZAP. , VYP.

NASTAVENIA

Spínacie hodiny ASTRO NOVA CITY sú výrobné naprogramované na aktuálny dátum a čas nasledovne:

- Čas: GMT +1
- Pásmo: Podľa obchodnej objednávky
- Astronomické korekcie: Vypnuté
- Prechod zo štandardného na letný čas: Automaticky
- Prechod z letného na štandardný čas: Automaticky
- Voľno: NIE (4 obdobia, vypnuté)
- Programy: C1 na C2, zapnutie pri západe slnka / C1 a C2, vypnutie pri východe slnka (pozrite si OBR. 4)

MANUÁLNA PREVÁDZKA

Stlačením tlačidla ▼ C1 alebo ▲ C2 aktivujete alebo deaktivujete dočasné manuálne prepínanie stavu obvodov z hlavnej obrazovky.

Symbol bude na obrazovke blikat' nad kanálom, s ktorým budete manipulovať, až kým znova nestlačíte ▼ C1 alebo ▲ C2, čím sa vrátite do predchádzajúceho stavu.

PROGRAMOVANIE

Na programovanie slúžia ponuky a podponuky, pomocou ktorých sa môžete pohybovať medzi režimami programovania alebo nastavovania prístroja. Do hlavnej ponuky sa dostanete z pohotovostnej obrazovky stlačením tlačidla ✓. Pomocou tlačidla ▼ a ▲ sa môžete pohybovať v rámci rôznych ponúk a stlačením tlačidla / ich otvoríte. Ak sa chcete dostať do predchádzajúcej ponuky, stlačte tlačidlo C. Podrobnosti, ktoré budete programovať, budú na obrazovke blikat'.

Štruktúra ponuky je nasledovná:

