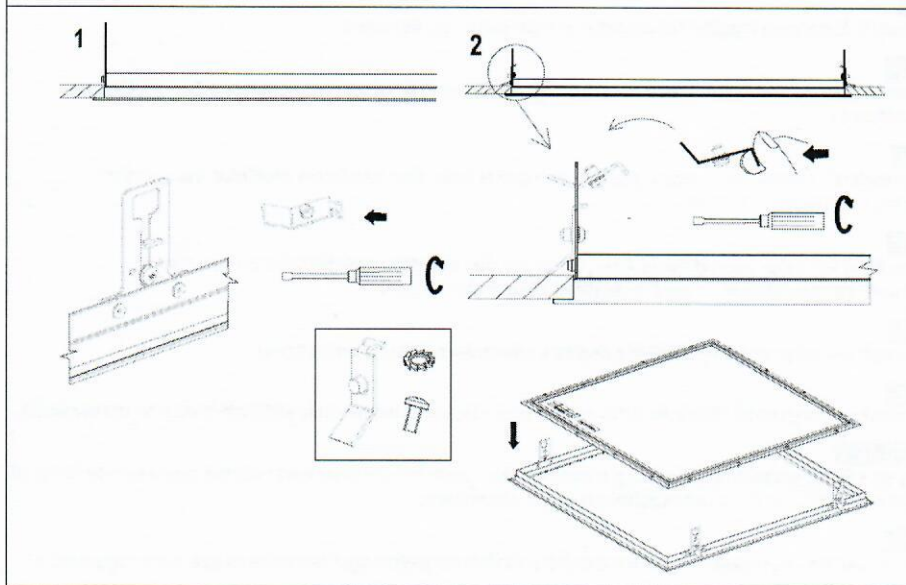
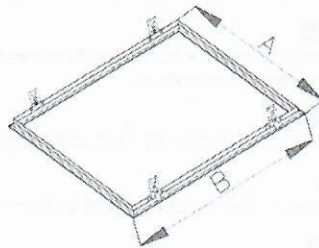


**QVESTRAM**

1740001124

• Directions for use • Návod k použití • Návod k použití • Bedienungsanleitung • Instrukcja montażu oprawy • Használati utasítás • Lietošanas pamācība • Naudojimosi instrukcija • Kasutamisejuhend • Instructiuni de folosire • Uputstvo za upotrebu • Navodilo za uporabo • Инструкция по эксплуатации • Упътване • Manual de instrucciones • Gebruiksaanwijzing • Mode d'emploi • Istruzioni per l'uso • Monteringsveledning • Modo de empleo • ΝΕΑΚΑΤΕΥΘΥΝΣΗΠΑΧΡΗ

QVESTRAM	A mm	B mm	C mm	
QVESTRAM A600	635	635	85,5	620x620
QVESTRAM A600/40	635	635	115,5	620x620
QVESTRAM A625	660	660	85,5	645x645
QVESTRAM B600	635	335	85,5	620x320
QVESTRAM C600	335	1235	85,5	320x1220
QVESTRAM C625	360	1285	85,5	345x1270
QVESTRAM D600	635	1235	85,5	620x1120
QVESTRAM D625	660	1285	85,5	645x1270
QVESTRAM E600	335	335	85,5	320x320
QVESTRAM F600	335	1535	85,5	320x1520
QVESTRAM F625	360	1585	85,5	345x1570



Na tento výrobek se poskytuje záruka 24 měsíců od data prodeje. Záruka se nevztahuje na závady způsobené nevhodným zacházením. The warranty period of this product is 24 months from the purchase date. The warranty doesn't cover damage caused by improper handling.

Adresa: Žižkova 273, 252 25 Jinočany, Česká Republika Address: Žižkova 273, 252 25 Jinočany, Czech Republic
Datum prodeje/Date of sale: Razičko a podpis prodejny/Stamp and signature of the seller