



SPECIÁLNÍ PROFILY



PEN8
I



PEN12
CJ



BACK10
A/UX



WAY10
C



WALLE12
CD



FLOOR8
K



FLOOR12
K/U



UNI-TILE12
C



STEP10
C



OVAL20
BC



FRAME14
BC/Q



FIX12



FIX16

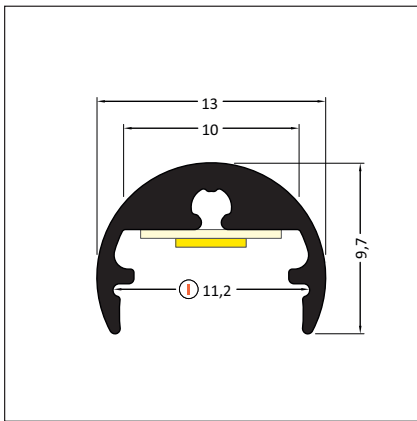
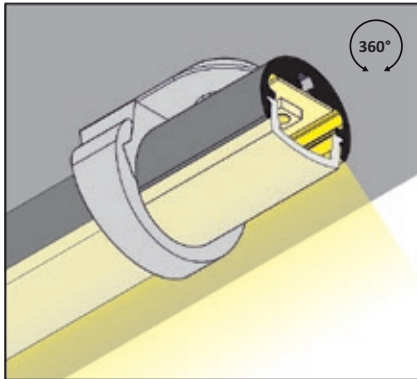
WIRELIPEN8 I

3209003120 stříbrný mat, elox, 2 m

příkon pásku max. 15 W/m
šířka pásku max. 8 mm

dostupné délky: 2000 mm, 3000 mm, 4000 mm
standardní tolerance délky profilů: +20 mm

Poznámka: profil pro výrobu dekorativních svítidel, osvětlení skleněných polic a pod.



3209018120 Difuzor I klip jemně matný, 2 m

3209018121 Difuzor I klip opál, 2 m

3209038120 Pásovina 10 x 0,5 mm hliník surový, 2 m

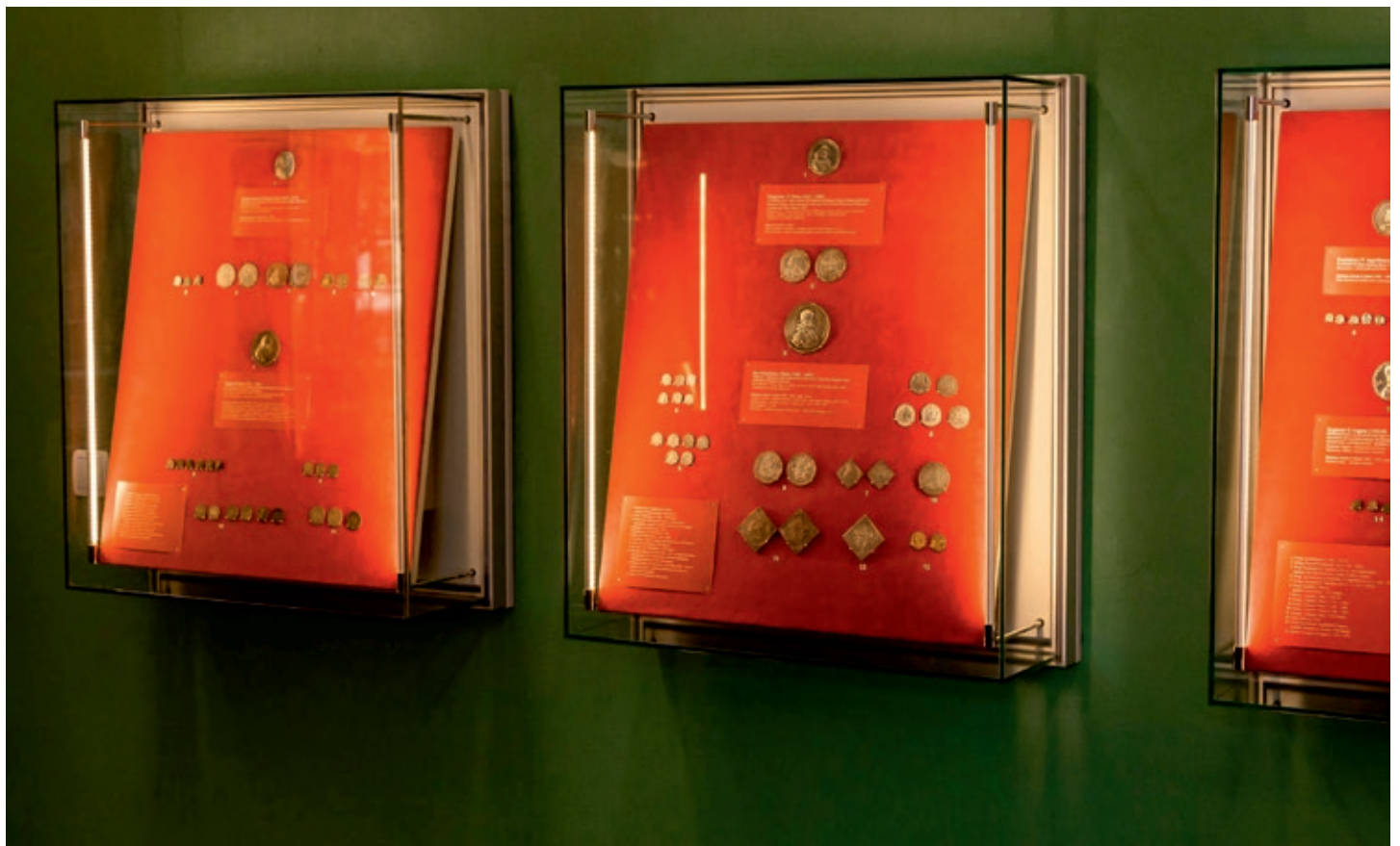
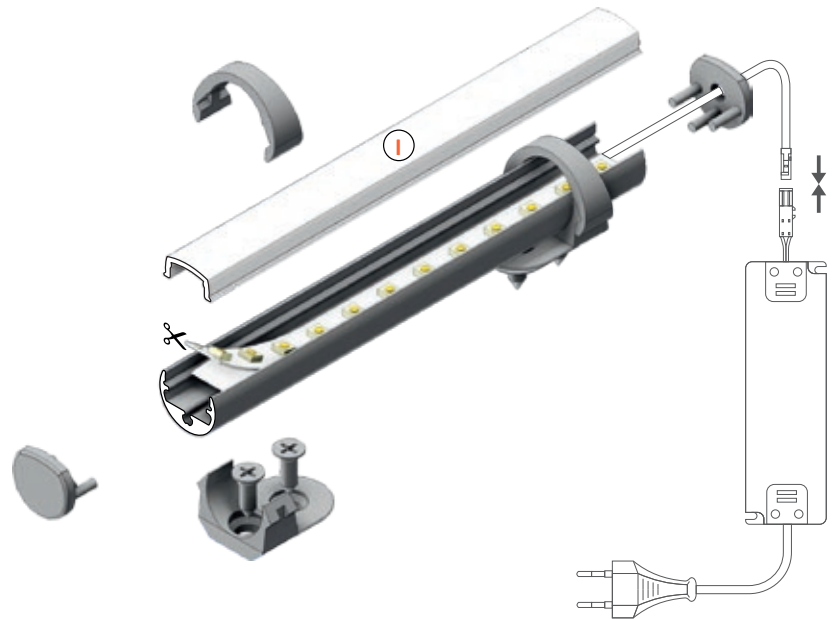
3209004602 Koncovka šedá, pár

3209165602 Koncovka stříbrná, pár

3209166602 Koncovka šedá s otvorem pro kabel, pár

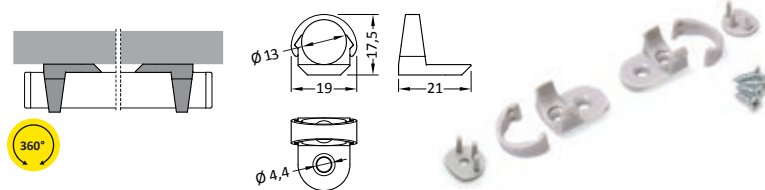
3209167602 Koncovka stříbrná s otvorem pro kabel, pár

TIP: instalaci LED pásku si usnadníte použitím hliníkové pásoviny objednáací kód 3209038120 průřez 10x0,5 mm na kterou LED pásek nalepíte a poté do profilu PEN nasunete.

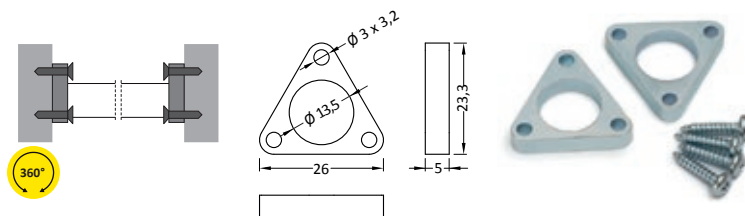


WIRELI PEN8 I/ PŘEHLED MONTÁŽNÍCH ÚCHYTŮ

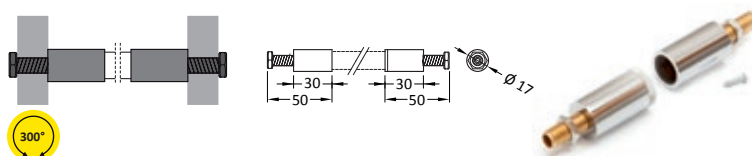
3209018600 Montážní úchyt plastový základní, pár



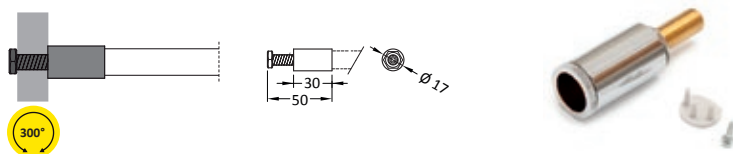
3209325120 Montážní úchyt průběžný, kov, pár



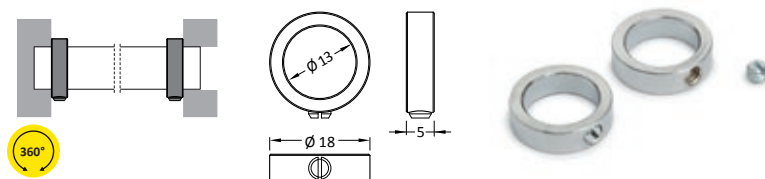
3209322120 Montážní úchyt rozpěrný se šroubovicí, pár



3209025600 Mont. úchyt koncový se šroub.+ koncovka šedá, ks

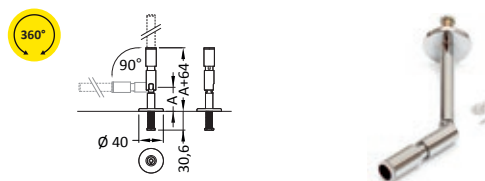


3209319120 Montážní úchyt prstencový, pár



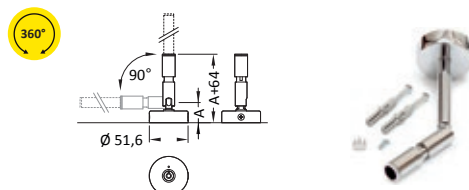
3209323120 Montážní úchyt kloubový se šroubovicí, ks

A =	39,4 mm
	100 mm na objednání
	200 mm na objednání
	300 mm na objednání



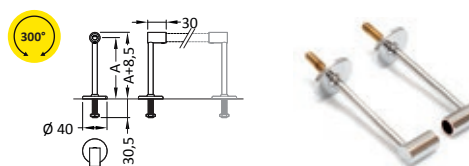
3209324120 Montážní úchyt kloubový s hmoždinkami, ks

A =	27 mm
	100 mm na objednání
	200 mm na objednání
	300 mm na objednání



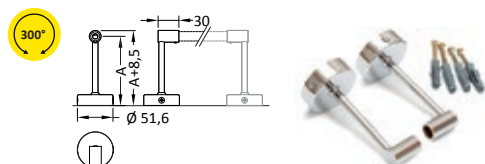
3209321120 Montážní úchyt délka 10 cm se šroubovicí, pár

A =	100 mm
	200 mm na objednání
	300 mm na objednání



3209019600 Montážní úchyt délka 10 cm s hmoždinkami, pár

A =	100 mm
	200 mm na objednání
	300 mm na objednání



WIRELIPEN12 CJ ★ NOVINKA



3209416120 stříbrný mat, elox, 2 m

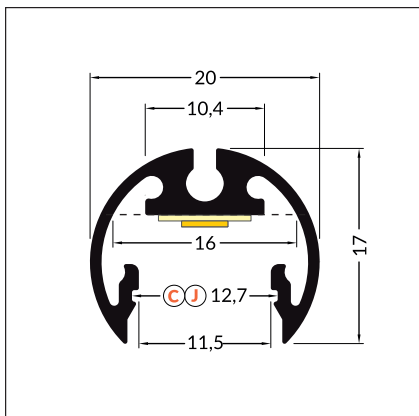
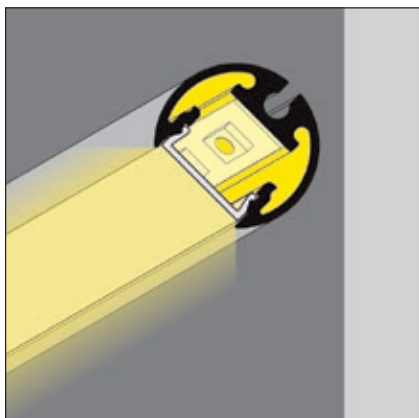
3209441120 bílý, lak, 2 m

3209442120 černý, elox, 2 m

příkon pásky max. 25 W/m
šířka pásky max. 12 mm

dostupné délky: 2000 mm, 3000 mm, 4000 mm
standardní tolerance délky profilů: +20 mm

***Poznámka:** speciální profil pro nasvícení uměleckých předmětů v galeriích a muzeích, ale také pro nasvícení reklamních cedulí v obchodech a prodejních pasážích.*



3209023600 Difuzor C klip čirý, 2 m

3209007600 Difuzor C klip jemně matný, 2 m

3209009600 Difuzor C klip opál, 2 m

3209070600 Difuzor C klip černý, 2 m ★ NOVINKA

3202012600 Difuzor C klip lineární čočka 60° čirá, 2 m

3209051600 Difuzor J klip čirý, 2 m

3209040600 Difuzor J klip jemně matný, 2 m

3209034600 Difuzor J klip opál, 2 m

3209416609 Koncovka šedá, pár

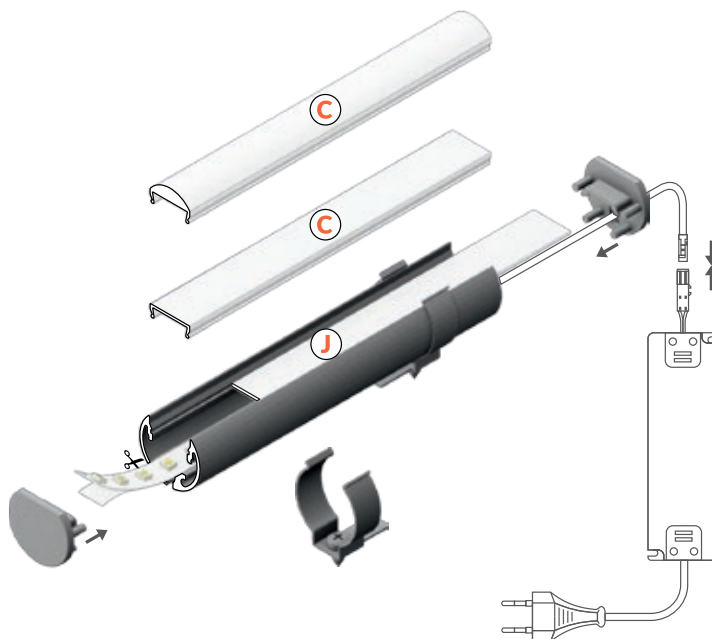
3209420609 Koncovka stříbrná, pár

3209421609 Koncovka bílá, pár

3209422609 Koncovka černá, pár

3209443120 Montážní úchyt nerez ocelový, pár

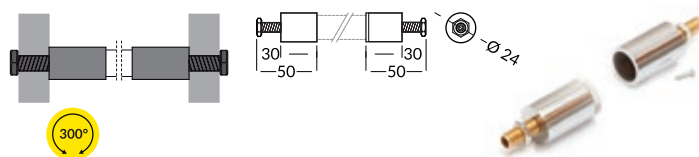
***TIP:** využijte různé druhy montážních úchytů a dosáhněte požadovaného výsledku zaručující profesionální a estetický dojem.*



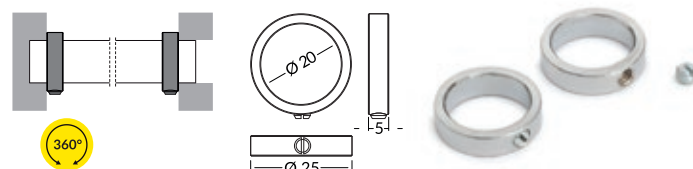
WIRELI PEN12 CJ

PŘEHLED MONTÁŽNÍCH ÚCHYTŮ

3209444120 Montážní úchyt rozpěrný se šroubovicí, pár

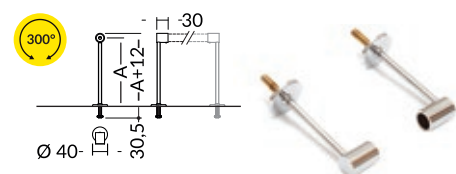


3209445120 Montážní úchyt prstencový, pár



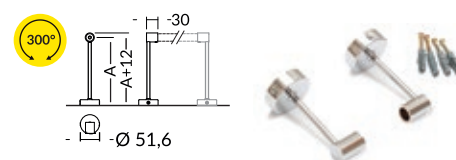
3209446120 Montážní úchyt délka 10 cm se šroubovicí, pár

100 mm
 A = 200 mm na objednání
 300 mm na objednání



3209447120 Montážní úchyt kloubový s hmoždinkami, ks

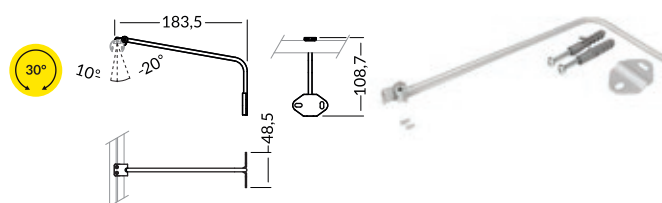
100 mm
 A = 200 mm na objednání
 300 mm na objednání



3209420120 Montážní úchyt ramenový stříbrný, ks

3209448120 Montážní úchyt ramenový bílý, ks

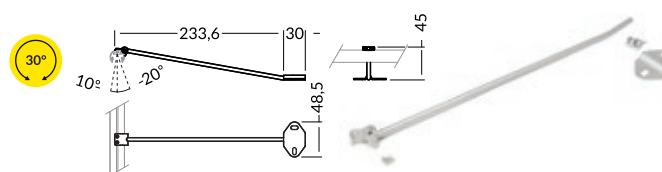
3209449120 Montážní úchyt ramenový černý, ks



3209450120 Montážní úchyt ramenový rovný stříbrný, ks

3209451120 Montážní úchyt ramenový rovný bílý, ks

3209452120 Montážní úchyt ramenový rovný černý, ks



WIRELIBACK10 A/UX



3209115120 stříbrný mat, elox, 2 m

3202132120 hliník surový, 2 m

3209230120 bílý, lak, 2 m

3209231120 černý elox, 2 m

příkon pásku max. 2 x 18 W/m
šířka pásku max. 8 mm

dostupné délky: 2000 mm, 3000 mm, 4000 mm
standardní tolerance délky profilů: +20 mm

Poznámka: profil pro výrobu integrovaných stropních a nástěnných světelných linií, nepřímého podhledového svícení, rámu obrazů, bočního nasvícení nebo podsvícení plakátů, reklamy apod.



3209020600 Difuzor A nasouvací čirý, 2 m

3202025600 Difuzor A nasouvací jemně matný, 2 m

3202024600 Difuzor A nasouvací opál, 2 m

3209016600 Koncovka šedá, pár

3209170602 Koncovka stříbrná, pár

3209171602 Koncovka bílá, pár

3209172602 Koncovka černá, pár

3209044120 Spojka X rovná hliníková, ks

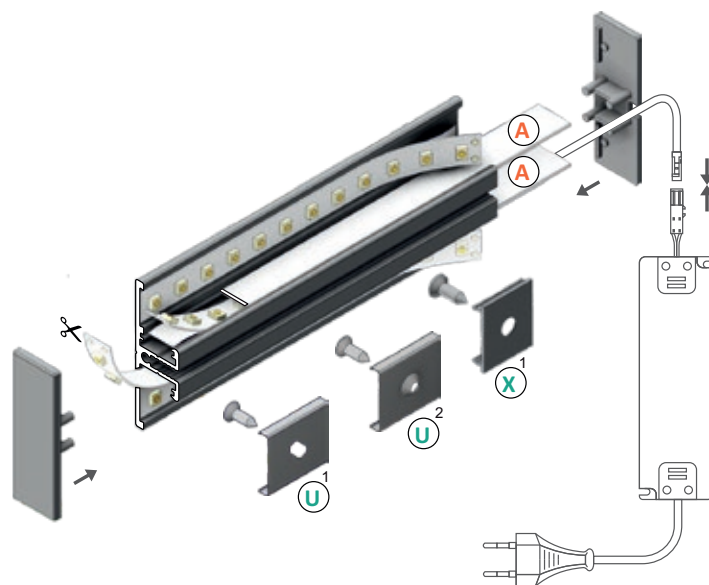
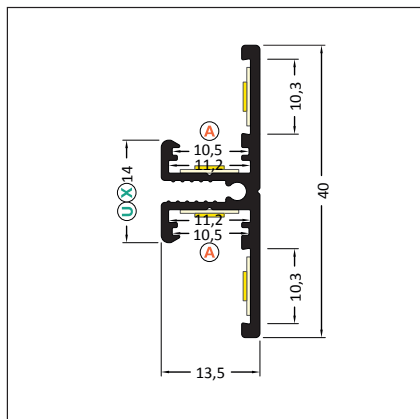
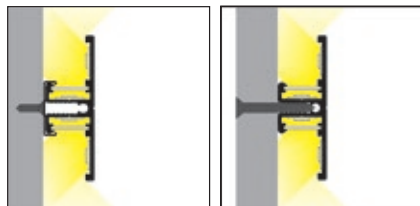
3202106120 Montážní úchyt X hliníkový¹, pár

3209123120 Montážní úchyt X pružinový do sádkartonu, pár

3209009120 Montážní úchyt U „excentr“ nerez ocelový¹, ks

3209193120 Montážní úchyt U „zahlabovaný“ nerez ocelový², ks

TIP: profil s variabilitou nasvícení. Umožňuje přímé svícení ve dvou směrech (nahoru/dolu, vlevo/vpravo).



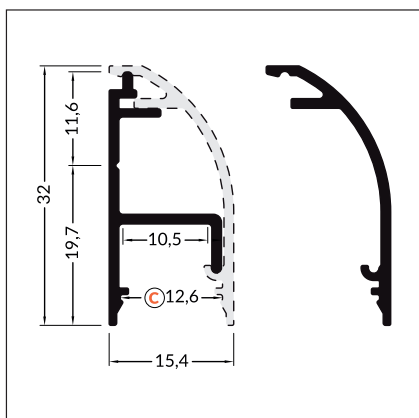
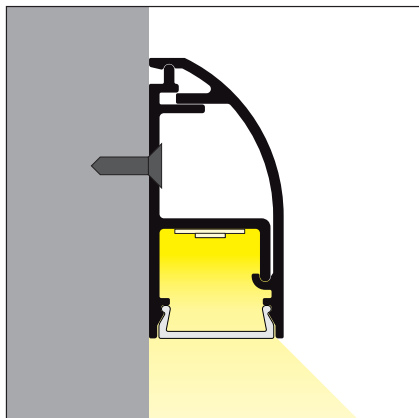
WIRELI WAY10 C ★ NOVINKA

3209431120 stříbrný mat, elox, 2 m

příkon pásky max. 20 W/m
šířka pásky max. 10 mm

dostupné délky: 2000 mm, 3000 mm, 4000 mm
standardní tolerance délky profilů: +20 mm

Poznámka: nástěnný profil pro jemné a nerušící nasvícení chodeb, schodišť a jiných prostor s potřebou světla pro usnadnění večerní orientace.



3209432120 Vnější kryt hliník elox, 2 m

3209433120 Vnější kryt hliník surový, 2 m

3209434120 Vnější kryt bílý lak, 2 m

3209435120 Vnější kryt černý elox, 2 m

3209023600 Difuzor C klip černý, 2 m

3209007600 Difuzor C klip jemně matný, 2 m

3209009600 Difuzor C klip opál, 2 m

3209070600 Difuzor C klip černý, 2 m ★ NOVINKA

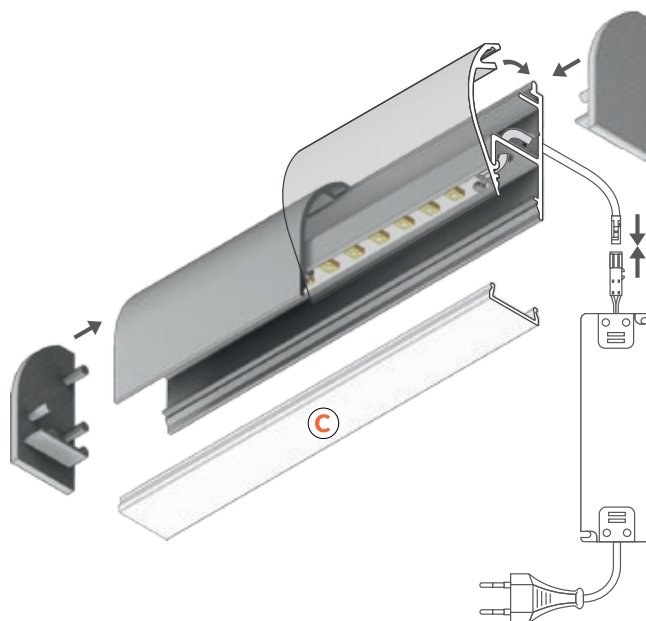
3209213602 Koncovka šedá, pár

3209214602 Koncovka stříbrná, pár

3209215602 Koncovka bílá, pár

3209216602 Koncovka černá, pár

TIP: kombinací profilu a různobarevných vnějších krytů docílíte požadovaného estetického výsledku.



WIRELI WALLE12 BCD



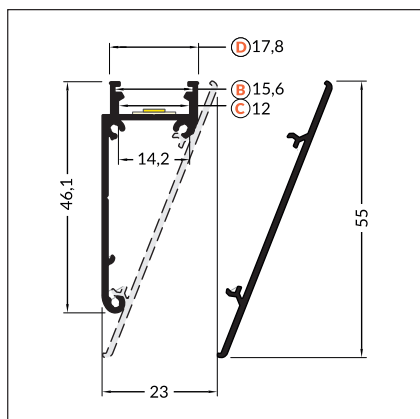
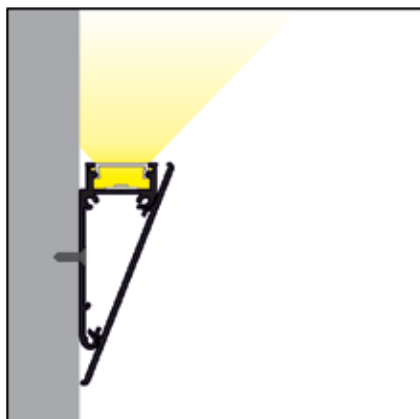
3209207120 stříbrný mat, elox, 2 m

3209300120 bílý, lak, 2 m

příkon pásky max. 25 W/m
šířka pásky max. 12 mm

dostupné délky: 2000 mm, 3000 mm, 4000 mm
standardní tolerance délky profilů: +20 mm

Poznámka: profil pro výrobu integrovaných stropních a nástěnných světelných linií, nepřímého podhledového svícení, rámu obrazů, bočního nasvícení plakátů, reklamy apod.



3209208120 Vnější kryt hliník elox, 2 m

3209305120 Vnější kryt bílý lak, 2 m

3209015600 Difuzor B nasouvací čirý, 2 m

3202013600 Difuzor B nasouvací jemně matný, 2 m

3202014600 Difuzor B nasouvací opál, 2 m

3209023600 Difuzor C klip čirý, 2 m

3209007600 Difuzor C klip jemně matný, 2 m

3209009600 Difuzor C klip opál, 2 m

3209070600 Difuzor C klip černý, 2 m

NOVINKA

3202012600 Difuzor C klip lineární čočka 60° čirá, 2 m

3209159120 Difuzor D klip půlkulatý opál, 2 m

3209029602 Koncovka šedá rovná, pár

3209030602 Koncovka stříbrná rovná, pár

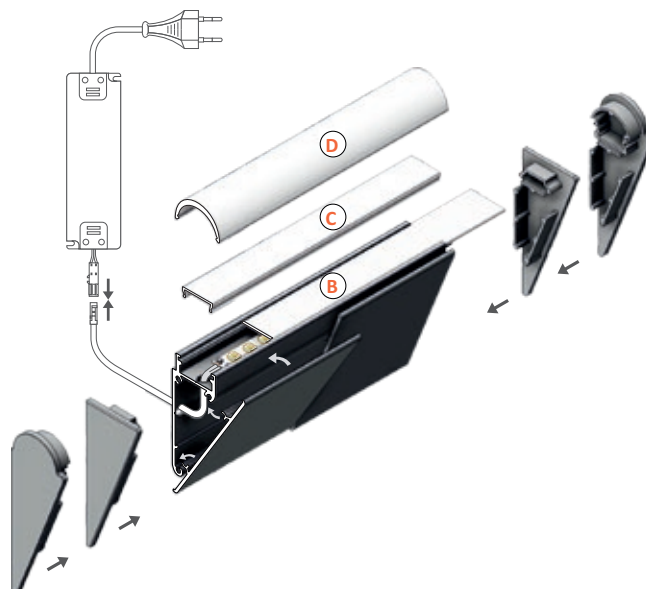
3209307120 Koncovka bílá rovná, pár

3209027602 Koncovka šedá půlkulatá, pár

3209028602 Koncovka stříbrná půlkulatá, pár

3209306120 Koncovka bílá půlkulatá, pár

TIP: profil sestává ze základu, který se uchytlí na stěnu, a vnějšího krytu, se kterým se po upevnění zkompletuje.



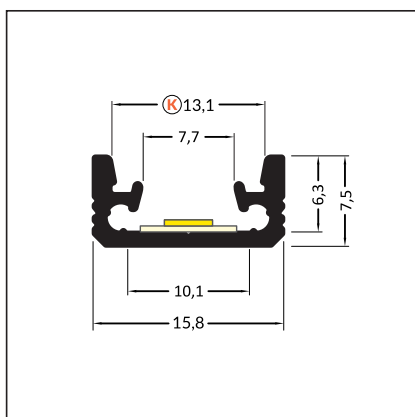
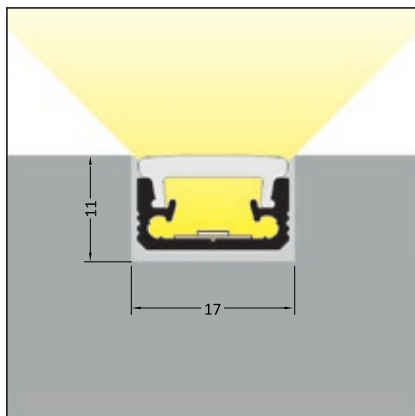
WIRELI FLOOR8 K ★ NOVINKA

3209418120 stříbrný mat, elox, 2 m

příkon pásku max. 18 W/m
šířka pásku max. 8 mm

dostupné délky: 2000 mm, 3000 mm, 4000 mm
standardní tolerance délky profilů: +20 mm

Poznámka: pochůzný podlahový profil do dlažby a obkladů. Díky vysoké odolnosti je vhodný pro použití ve veřejných prostorách.



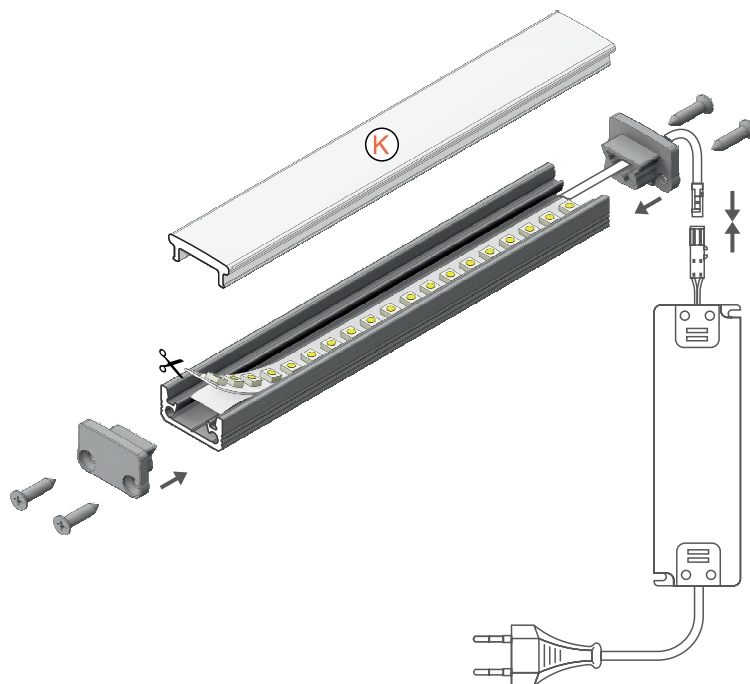
3209033600 Difuzor K klip opál, 2 m

3209418609 Koncovka šedá, pár

3209419609 Koncovka stříbrná, pár

3209419120 Těsnicí set pro koncovky, set

TIP: použitím těsnicího setu mezi koncovkami a difuzorem docílíte dokonalé ochrany LED pásku před prachem a vlhkostí.



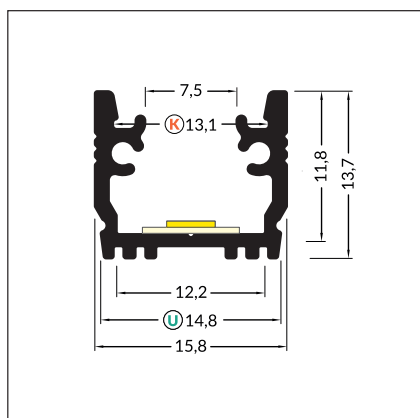
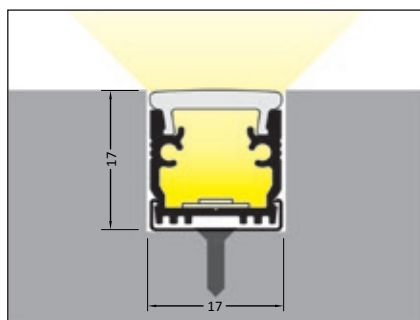


WIRELI FLOOR12 K/U

3209209120 stříbrný mat, elox, 2 m

příkon pásku max. 15 W/m
šířka pásku max. 10 mmdostupné délky: 2000 mm, 3000 mm, 4000 mm
standardní tolerance délky profilů: +20 mm

Poznámka: pochůzný podlahový profil do obkladů, dlažby, drážky. Profil se kterým dosáhnete nepřetržité linie světla bez viditelných bodů jednotlivých LED. Podmínkou je použití opalového difuzoru a LED pásku s vyšší hustotou LED na metr.



3209033600 Difuzor K klip opál, 2 m

3209122602 Koncovka šedá, pár

3209031602 Koncovka stříbrná, pár

3209123602 Koncovka šedá s otvorem pro kabel, pár

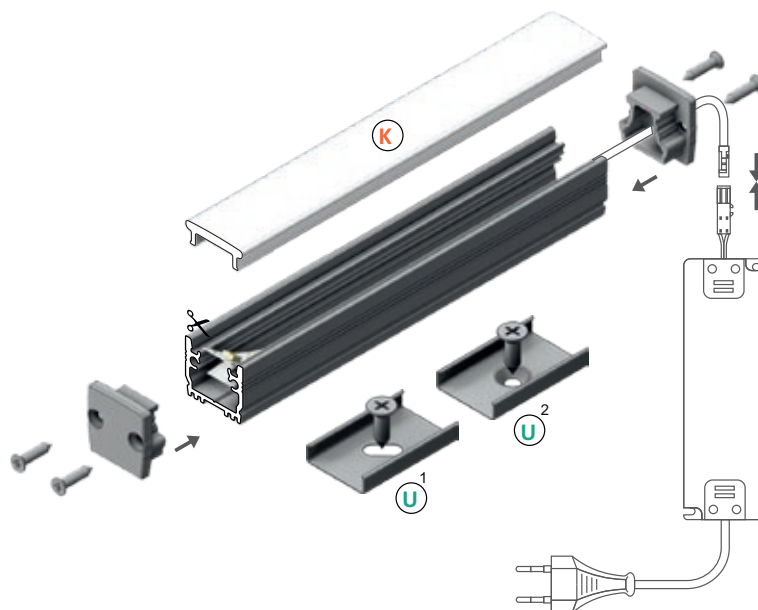
3209032602 Koncovka stříbrná s otvorem pro kabel, pár

3209009120 Montážní úchyt U nerez ocelový "excentr"¹, ks3209193120 Montážní úchyt U nerez ocelový "zahlubovaný"², ks

3209164120 Montážní úchyt U s zuby do drážky, nerez ocel, pár

3209436120 Těsnicí set pro koncovky, set

TIP: tento profil je možné využít také jako profil nakládáný nebo vkládaný.



FLOOR8 K



FLOOR12 K/U



WIRELILED STEP10 NA OBJEDNÁNÍ

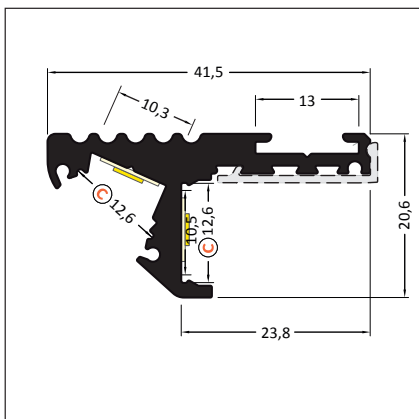
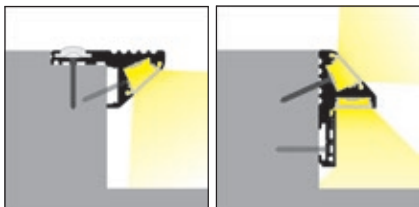
3209155609 stříbrný mat, elox, 2 m

3209231609 černý, elox, 2 m

příkon pásku max. 18 W/m
šířka pásku max. 10 mm

dostupné délky: 2000 mm, 3000 mm, 4000 mm
standardní tolerance délky profilů: +20 mm

Poznámka: osvětlovací hliníková schodová stupnice.



3209156609 Vnější kryt hliník elox, 2 m

3209205609 Vnější kryt černý elox, 2 m

3209023600 Difuzor C klip čirý, 2 m

3209007600 Difuzor C klip jemně matný, 2 m

3209009600 Difuzor C klip opál, 2 m

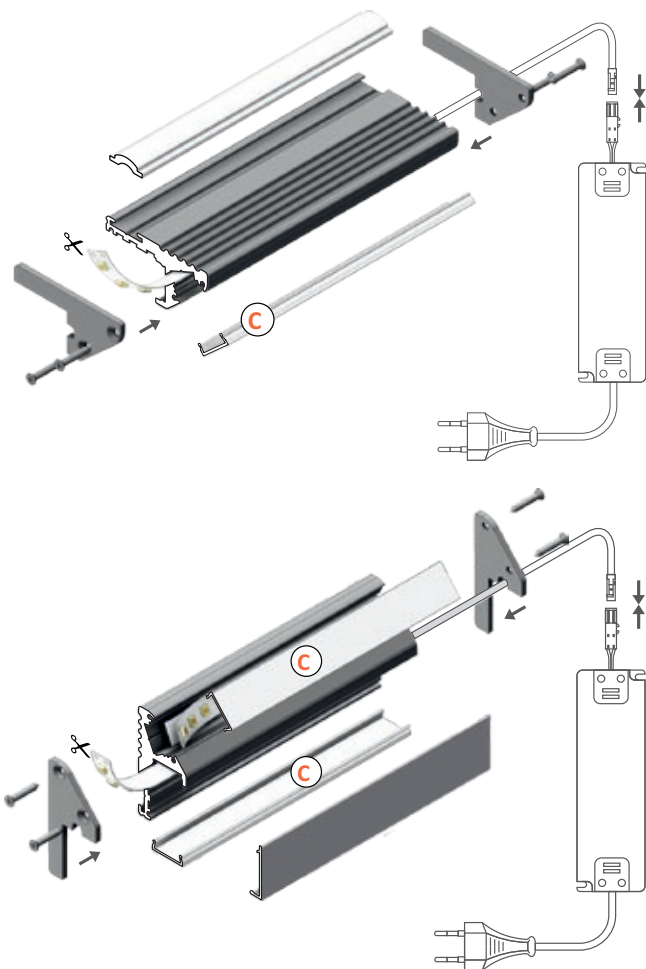
3209158609 Protiskluzová hrana transparentní, 2 m

3209232609 Protiskluzová hrana černá, 2 m

3209187609 Koncovka hliník elox, pár

3209217609 Koncovka černý elox, pár

TIP: dvě možnosti instalace profilu.



WIRELI UNI-TILE12 90° C

★ NOVINKA

3209410120 stříbrný mat, elox, 2 m PLUS

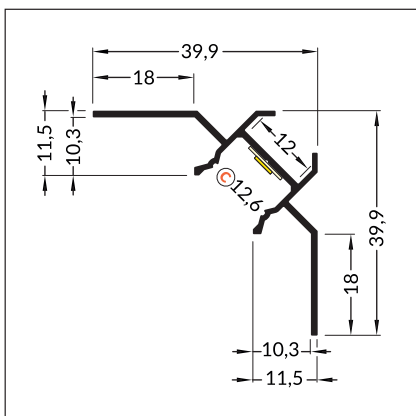
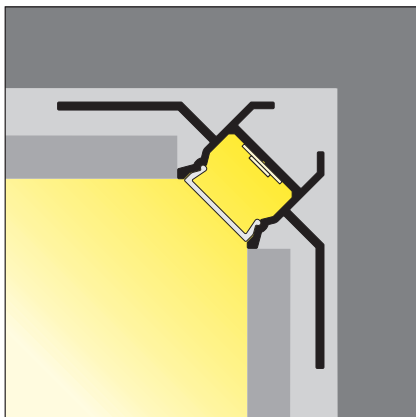
příkon pásku max. 15 W/m

šířka pásku max. 12 mm

dostupné délky: 2000 mm, 3000 mm, 4000 mm

standardní tolerance délky profilů: +20 mm

Poznámka: speciální profil pro montáž do dlažby o tloušťce 10 mm. Vhodný pro instalaci do koupelen, sprchových koutů a schodišť.



3209023600 Difuzor C klip čirý, 2 m

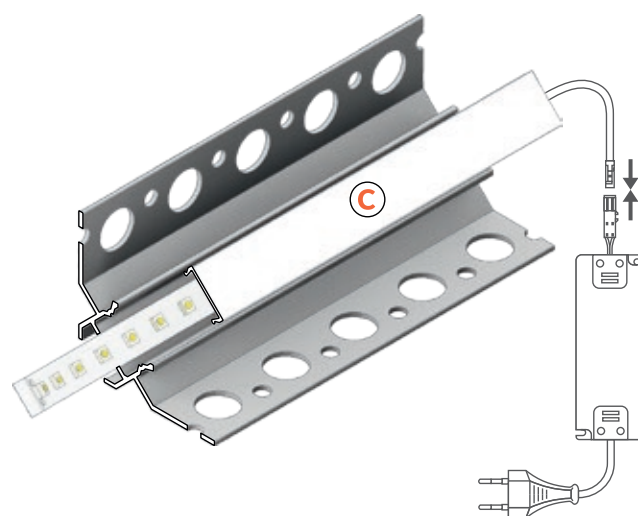
3209007600 Difuzor C klip jemně matný, 2 m

3209009600 Difuzor C klip opál, 2 m

3209070600 Difuzor C klip černý, 2 m

★ NOVINKA

TIP: profily ve verzi PLUS jsou opatřeny otvory, které usnadňují vlepění profilu do tmelu či malty. Při instalaci do koupelny doporučujeme použít LED komponenty s krytím min. IP 67.



WIRELI UNI-TILE12 180° C

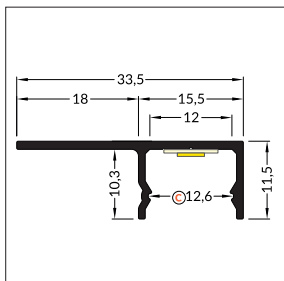
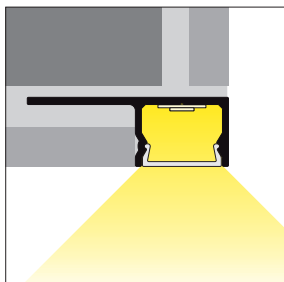
★ NOVINKA

3209412120 stříbrný mat, elox, 2 m PLUS

příkon pásku max. 15 W/m
šířka pásku max. 12 mm

dostupné délky: 2000 mm, 3000 mm, 4000 mm
standardní tolerance délky profilů: +20 mm

Poznámka: speciální profil pro montáž do dlažby o tloušťce 10 mm. Vhodný pro instalaci do koupelen, sprchových koutů a schodišť.



3209023600 Difuzor C klip čirý, 2 m

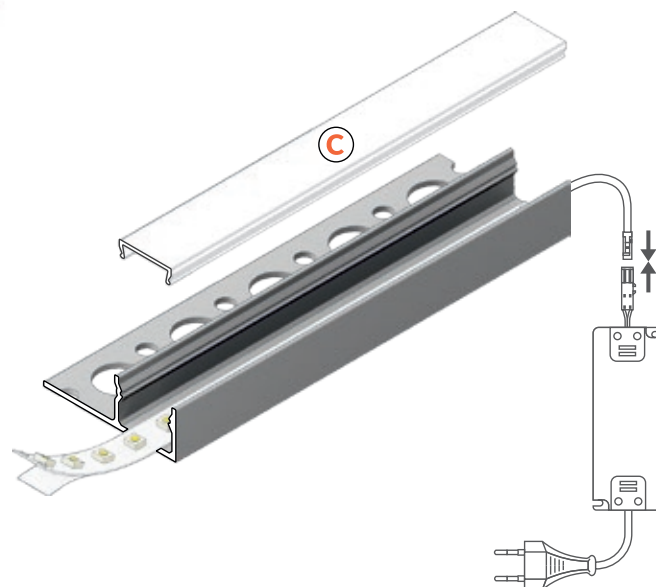
3209007600 Difuzor C klip jemně matný, 2 m

3209009600 Difuzor C klip opál, 2 m

3209070600 Difuzor C klip černý, 2 m

★ NOVINKA

TIP: profily ve verzi PLUS jsou opatřeny otvory, které usnadňují vlepění profilu do tmelu či malty. Při instalaci do koupelny doporučujeme použít LED komponenty s krytím min. IP 67.



WIRELI UNI-TILE12 270° C

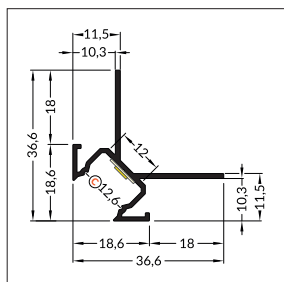
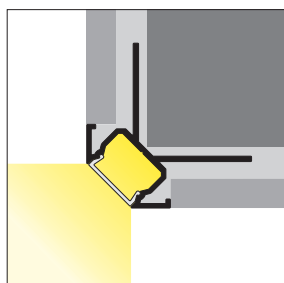
★ NOVINKA

3209414120 stříbrný mat, elox, 2 m PLUS

příkon pásku max. 15 W/m
šířka pásku max. 12 mm

dostupné délky: 2000 mm, 3000 mm, 4000 mm
standardní tolerance délky profilů: +20 mm

Poznámka: speciální profil pro montáž do dlažby o tloušťce 10 mm. Vhodný pro instalaci do koupelen, sprchových koutů a schodišť.



3209023600 Difuzor C klip čirý, 2 m

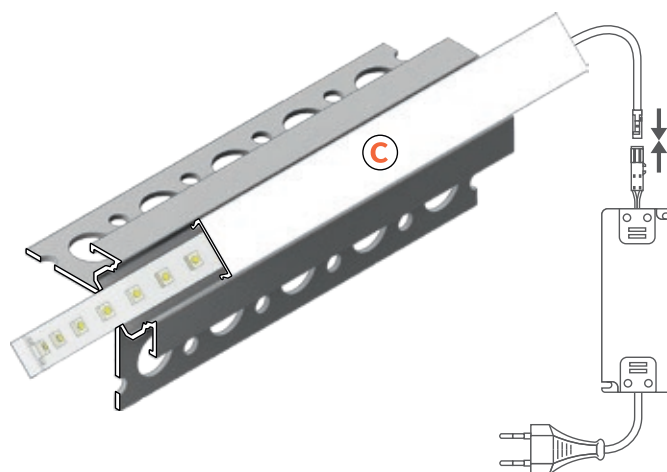
3209007600 Difuzor C klip jemně matný, 2 m

3209009600 Difuzor C klip opál, 2 m

3209070600 Difuzor C klip černý, 2 m

★ NOVINKA

TIP: profily ve verzi PLUS jsou opatřeny otvory, které usnadňují vlepění profilu do tmelu či malty. Při instalaci do koupelny doporučujeme použít LED komponenty s krytím min. IP 67.





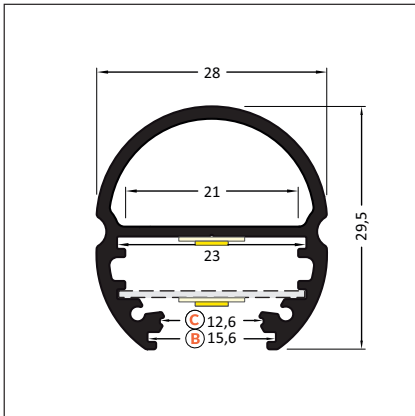
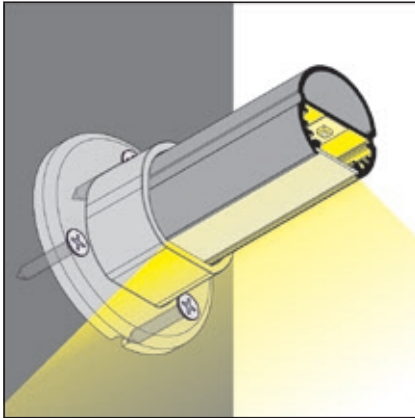
WIRELI OVAL20 BC

3209015120 stříbrný mat, elox, 2 m

příkon pásku max. 20 W/m
šířka pásku max. 10 mm

dostupné délky: 2000 mm, 3000 mm, 4000 mm
standardní tolerance délky profilů: +20 mm

Poznámka: ověřená svítící šatní tyč s nosností 30 kg
(měřeno zavěšením závaží na střed tyče dlouhé 1 m).



3209015600 Difuzor B nasouvací čirý, 2 m

3202013600 Difuzor B nasouvací jemně matný, 2 m

3202014600 Difuzor B nasouvací opál, 2 m

3209023600 Difuzor C klip čirý, 2 m

3209007600 Difuzor C klip jemně matný, 2 m

3209009600 Difuzor C klip opál, 2 m

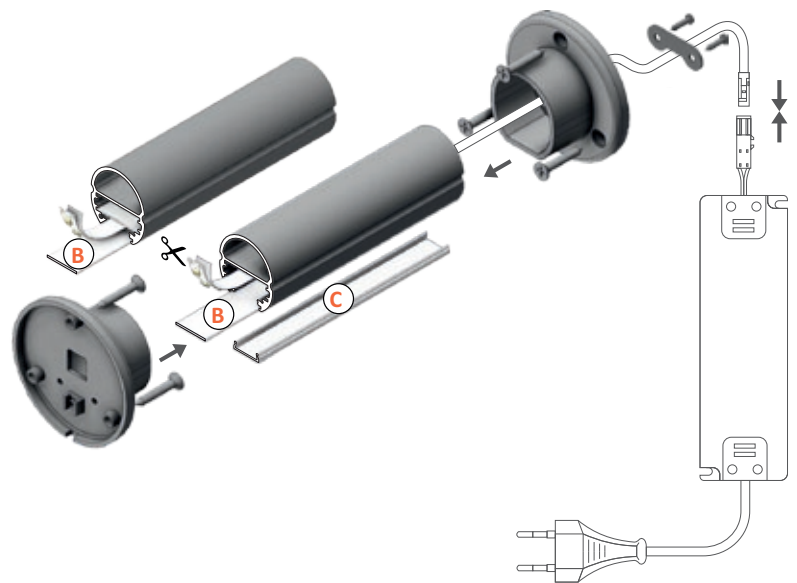
3209070600 Difuzor C klip černý, 2 m

NOVINKA

3202012600 Difuzor C klip lineární čočka 60° čirá, 2 m

3209040120 Pásovina 22 x 0,4 mm hliník surový, 2 m

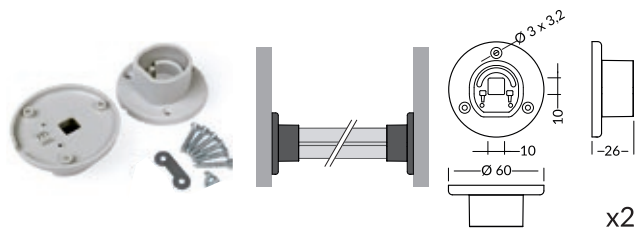
Poznámka: instalaci LED pásku si usnadníte použitím hliníkové pásoviny.



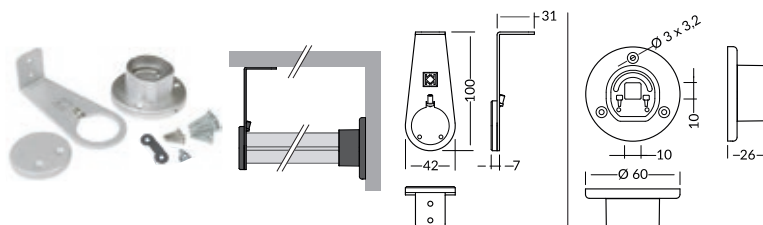
WIRELI OVAL20 BC

PŘEHLED MONTÁŽNÍCH ÚCHYTŮ

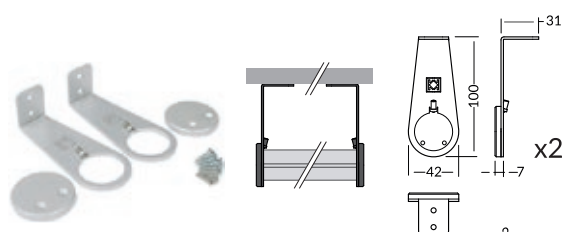
3209014600 Montážní úchyt boční plastový šedý, pár



3209111600 Montážní úchyt ramenový kovový + boční kovový, pár



3209110600 Montážní úchyt ramenový kovový lesklý, pár



3209017600 Montážní úchyt boční kovový lesklý, pár



WIRELIFRAME14 BC/Q



3209210120 stříbrný mat, elox, 2 m

3209211120 hliník surový 2 m

3209212120 bílý, lak, 2 m

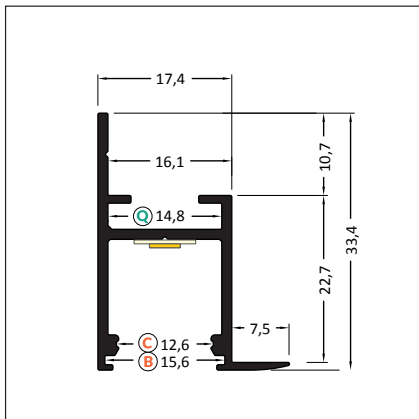
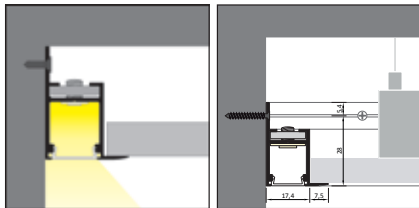
příkon pásku max. 25 W/m

šířka pásku max. 12 mm

dostupné délky: 2000 mm, 3000 mm, 4000 mm

standardní tolerance délky profilů: +20 mm

Poznámka: dekorativní profil určený především pro nepřímé osvětlování stropů ze sádkartonových podhledů.



3209015600 Difuzor B nasouvací čirý, 2 m

3202013600 Difuzor B nasouvací jemně matný, 2 m

3202014600 Difuzor B nasouvací opál, 2 m

3209023600 Difuzor C klip čirý, 2 m

3209007600 Difuzor C klip jemně matný, 2 m

3209009600 Difuzor C klip opál, 2 m

3209070600 Difuzor C klip černý, 2 m

NOVINKA

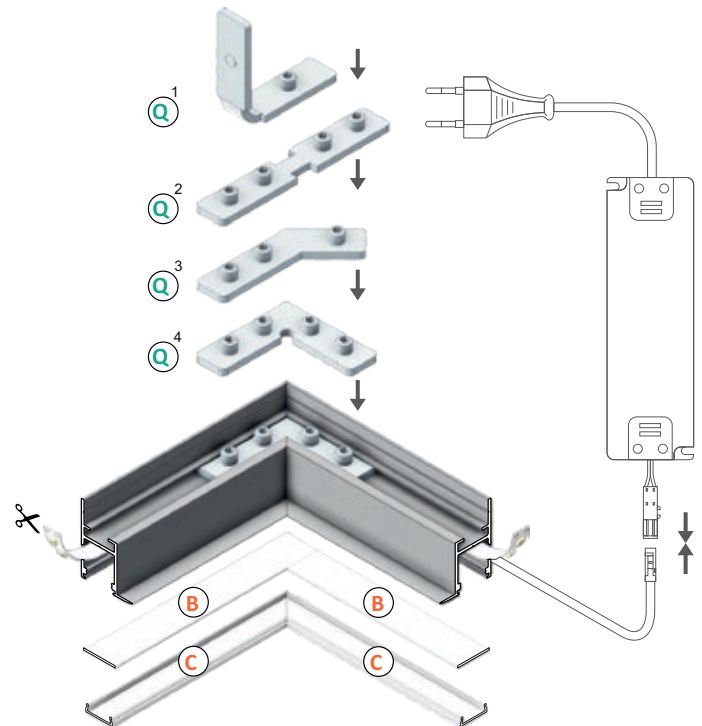
3202012600 Difuzor C klip lineární čočka 60° čirá, 2 m

3209215120 Montážní spojka Q 90° vertikálně¹, ks

3209217120 Montážní spojka Q 180°², ks

3209216120 Montážní spojka Q 135°³, ks

3209214120 Montážní spojka Q 90° horizontálně⁴, ks



WIRELI FIX12

3209437120 stříbrný mat, elox, 2 m

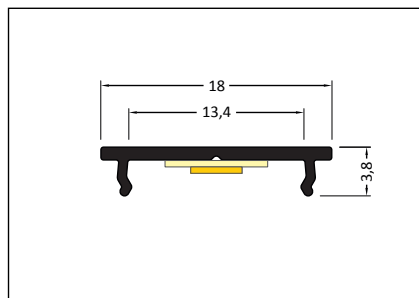
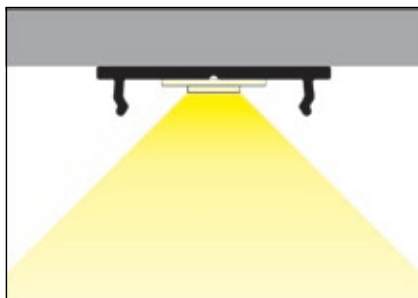
★ NOVINKA

3202105120 hliník surový, 2 m

příkon pásu max. 15 W/m
šířka pásu max. 12 mm

dostupné délky: 2000 mm, 3000 mm, 4000 mm
standardní tolerance délky profilů: +20 mm

Poznámka: jednoduchý chladicí profil pro univerzální použití.



TIP: Tento profil slouží také jako základ pro výrobu spojek a hliníkových montážních profilů pro základní řadu profilů SURFACE10, GROOVE10 A CORNER10.

WIRELI FIX16

3209438120 stříbrný mat, elox, 2 m

★ NOVINKA

3209244120 hliník surový, 2 m

3209439120 bílý, lak, 2 m

★ NOVINKA

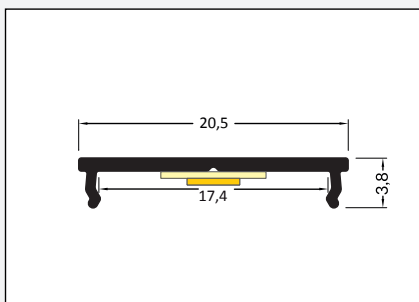
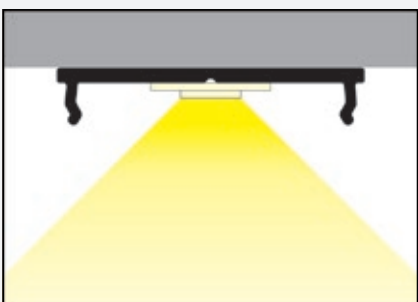
3209440120 černý, elox, 2 m

★ NOVINKA

příkon pásu max. 20 W/m
šířka pásu max. 16 mm

dostupné délky: 2000 mm, 3000 mm, 4000 mm
standardní tolerance délky profilů: +20 mm

Poznámka: jednoduchý chladicí profil pro univerzální použití.



TIP: Tento profil slouží také jako základ pro výrobu spojek a hliníkových montážních profilů, pro základní řadu profilů SURFACE14, GROOVE14 A CORNER14 a VARIO30.



DALŠÍ V NABÍDCE

PÁSOVINA P10, P22, P50, ...

3209038120 P10 hliník surový, 2 m

průřez 10x0,5 mm
příkon pásu max. 10 W/m

3209039120 P12,5 hliník surový, 2 m

průřez 12,5x0,5 mm
příkon pásu max. 10 W/m

3209040120 P22 hliník surový, 2 m

průřez 22x0,4 mm
příkon pásu max. 10 W/m

3209022120 P50 hliník surový, 2 m

průřez 50x2 mm
příkon pásu max. 25 W/m

10 x 0,5 mm

12,5 x 0,5 mm

22 x 0,4 mm

50 x 2 mm

TIP: tam, kde jste v pokušení nalepit LED pásek přímo na korpus, sklo či jiný materiál, použijte jako podklad alespoň tuto hliníkovou pásovnu a ušetříte, protože lépe chlazený LED pásek bude svítit mnohem déle a přirozený pokles svítivosti bude pomalejší.

Poznámka: tyto pásovinu jsou určeny pro nasunutí s nalepeným páskem pro níže uvedené profily:
3209038120 P10 10 x 0,5 mm pro WIRELI PEN8, WIRELI MIKRO10
3209039120 P12,5 12,5 x 0,5 mm pro WIRELI MIKRO LINE12
3209040120 P22 22 x 0,4 mm pro WIRELI OVAL20
3209022120 P50 50 x 2 mm pro PHIL, LOWI

Na obchodních dokladech tyto pásovinu naleznete označeny jako Profil WIRELI chladicí P10, P12...

WIRELI FLOOR HR

3209010609 hliník surový, 2 m

příkon pásu max. 15 W/m
šířka pásu max. 10 mm

Poznámka: pochůzný podlahový profil do obkladů a dlažby.

Alternativní profil k profilu FLOOR8.

NA OBJEDNÁNÍ

**3209017609** Difuzor opál, 2 m**3209070609** Koncovka šedá, ks

TIP: pro dokonalý efekt je nutné difuzor do profilu vlepít pomocí transparentního lepidla na bázi MS polymerů.

WIRELI FLOOR HR LINE

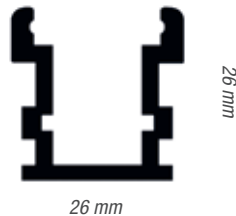
3209008609 hliník surový, 2 m

příkon pásu max. 20 W/m
šířka pásu max. 12 mm

Poznámka: pochůzný podlahový profil do obkladů, dlažby, drážky. Vhodný i do exteriéru např. k nasvícení příjezdové cesty domu.

Alternativní profil k profilu FLOOR12.

NA OBJEDNÁNÍ

**3209018609** Difuzor opál, 2 m**3209028609** Montážní podklad, ks**3209027609** Koncovka šedá, ks**3209026609** Koncovka šedá s otvorem pro kabel, ks

TIP: pro venkovní instalace je nutné LED pásek opatřit krycím lakem pro zajištění potřebného krytí IP. Toto krytí pro Vás naše výrobní dílna zajistí.

WIRELI EDGE C

3209000001 stříbrný mat, elox, 3 m

příkon pásu max. 2 x 15 W/m
šířka pásu max. 10 mm

Poznámka: narážecí profil na plošný materiál 18 mm používaný pro nasvícení vnitřních přiček skříní nebo hran polic.

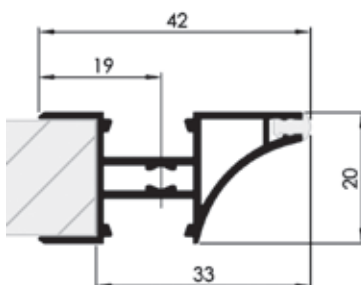
**3209169609** Difuzor čirý 100°, 3 m**3209166609** Difuzor opál 100°, 3mtr

WIRELI EDGE A

3209164609 stříbrný mat, elox, 3 m

příkon pásu max. 2 x 15 W/m
šířka pásu max. 10 mm

Poznámka: profil na hranu dna skříněk vhodný pro dvířka bez úchytek.

**3209169609** Difuzor čirý 100°, 3mtr**3209166609** Difuzor opál 100°, 3mtr**3209168609** Tlumicí hrana, metráž**3209172609** Montážní úchyt, pár