

SENSOR HF 55



220-240V-
50/60Hz

max. 4A
1200VA-



IP 44



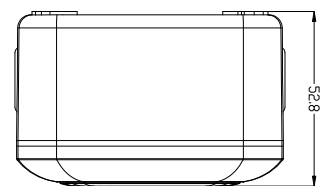
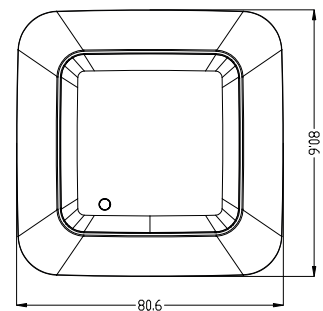
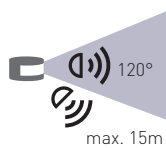
-20+50°C



146



1-50



- POHYBOVÉ ČIDLLO S HF
- mikrovlnné pohybové ovládání svítidel
- voděodolné
- možnost regulace:
 - čas (TIME)
 - nastavení [noc/den] (LUX)
 - rozsah detekce pohybu (SENS)
- možnost nastavení režimu ON/OFF/AUTO
- maximální zatížení 1200W (PF=1)
- spolupracuje s LED svítilny

									DKC
SENSOR HF 55	GXHF017	8592660123653	360	180	max. 15m	10s-12min	3-2000	5-15m	658 Kč