

TOP UNI-TILE12 90° C

★ NOVINKA

3209410120 stříbrný mat, elox, 2 m PLUS

příkon pásku max. 15 W/m

šířka pásku max. 12 mm

dostupné délky: 1000 mm, 2000 mm

standardní tolerance délky profilů: +20 mm

Poznámka: speciální profil pro montáž do dlažby o tloušťce 10 mm. Vhodný pro instalaci do koupelen, sprchových koutů a schodišť.



3209023600 Difuzor C klip čirý, 2 m

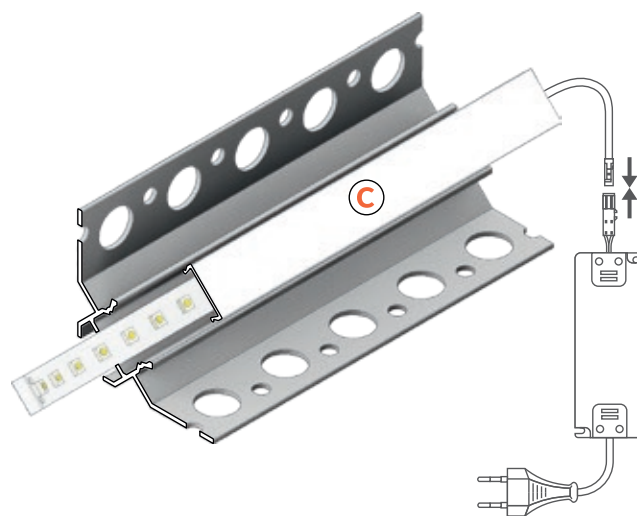
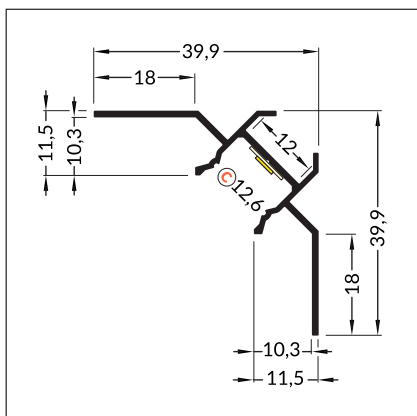
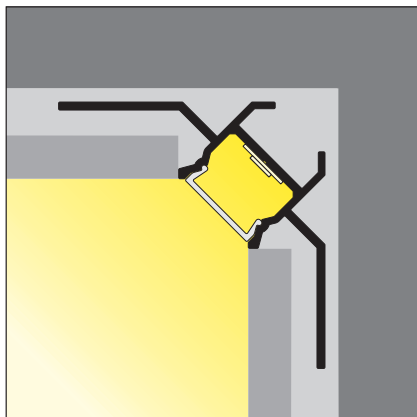
3209007600 Difuzor C klip jemně matný, 2 m

3209009600 Difuzor C klip opál, 2 m

3209070600 Difuzor C klip černý, 2 m

★ NOVINKA

TIP: profily ve verzi PLUS jsou opatřeny otvory, které usnadňují vlepění profilu do tmelu či malty. Při instalaci do koupelny doporučujeme použít LED komponenty s krytím min. IP 67.



TOP UNI-TILE12 180° C

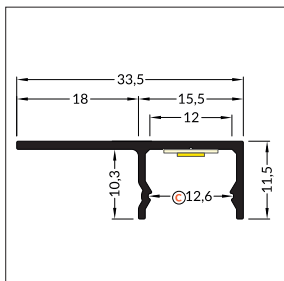
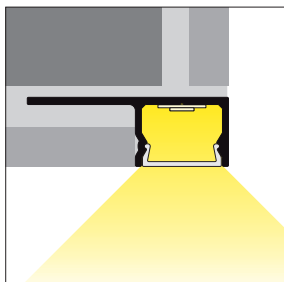
★ NOVINKA

3209412120 stříbrný mat, elox, 2 m PLUS

příkon pásku max. 15 W/m
šířka pásku max. 12 mm

dostupné délky: 1000 mm, 2000 mm
standardní tolerance délky profilů: +20 mm

Poznámka: speciální profil pro montáž do dlažby o tloušťce 10 mm. Vhodný pro instalaci do koupelen, sprchových koutů a schodišť.



3209023600 Difuzor C klip čirý, 2 m

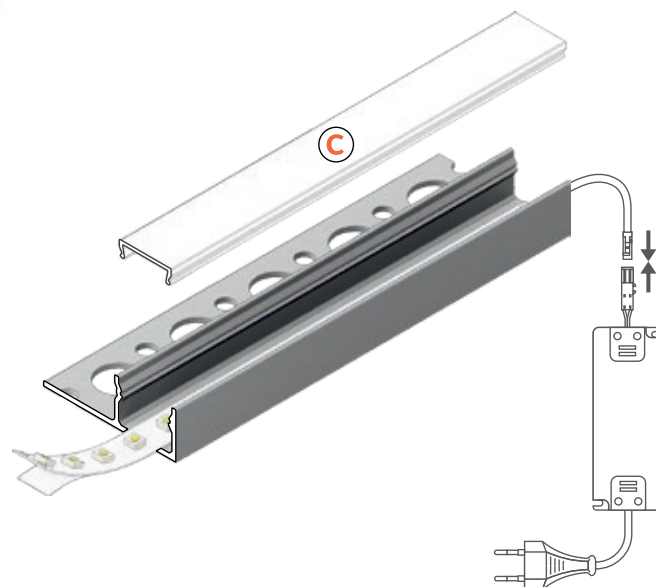
3209007600 Difuzor C klip jemně matný, 2 m

3209009600 Difuzor C klip opál, 2 m

3209070600 Difuzor C klip černý, 2 m

★ NOVINKA

TIP: profily ve verzi PLUS jsou opatřeny otvory, které usnadňují vlepění profilu do tmelu či malty. Při instalaci do koupelny doporučujeme použít LED komponenty s krytím min. IP 67.



TOP UNI-TILE12 270° C

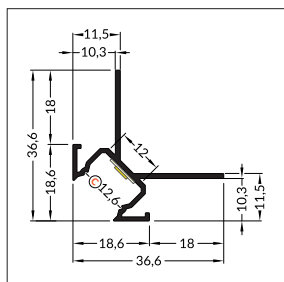
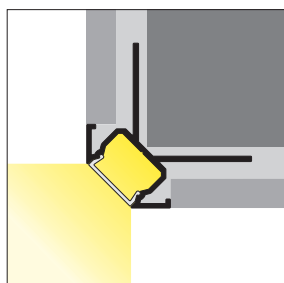
★ NOVINKA

3209414120 stříbrný mat, elox, 2 m PLUS

příkon pásku max. 15 W/m
šířka pásku max. 12 mm

dostupné délky: 1000 mm, 2000 mm
standardní tolerance délky profilů: +20 mm

Poznámka: speciální profil pro montáž do dlažby o tloušťce 10 mm. Vhodný pro instalaci do koupelen, sprchových koutů a schodišť.



3209023600 Difuzor C klip čirý, 2 m

3209007600 Difuzor C klip jemně matný, 2 m

3209009600 Difuzor C klip opál, 2 m

3209070600 Difuzor C klip černý, 2 m

★ NOVINKA

TIP: profily ve verzi PLUS jsou opatřeny otvory, které usnadňují vlepění profilu do tmelu či malty. Při instalaci do koupelny doporučujeme použít LED komponenty s krytím min. IP 67.

