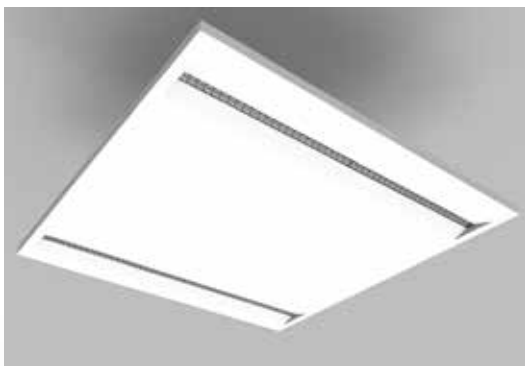


VIRGO PROFI

**VIRGO
PROFI**


- LED SVÍTIDLO
- těleso svítidla: Galvanizovaná ocel s práškovým nástřikem odolná vůči korozi RAL9016
- difuzor: Vysoce účinný optický systém z PC materiálu
- instalace do závěsných podhledů
- s doplňujícím příslušenstvím je možná montáž do sádkartonu, přisazení nebo zavěšení na lanka
- energeticky efektivní náhrada za zářivkové svítidla typu T5
- činitel oslnění UGR<13
- standardní odchylka korespondence barev SDCM<3
- součástí CCD napájecí zdroj Phillips
- kompenzovaný jalový výkon (PF>0,9)
- spolupracuje s pohybovými senzory PIR / HF
- technologie LED SMD 2835 EPISTAR
- životnost 50 000 hodin (podle směrnice ErP)
- pětiletá záruka na celé svítidlo



GREENLUX®

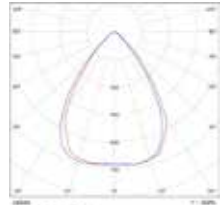
VIRGO PROFÍ



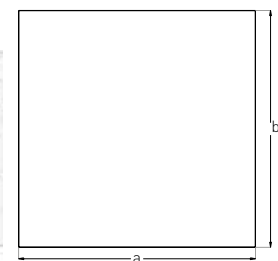
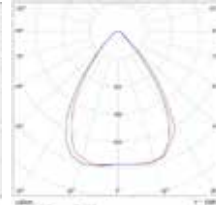
220-240V-50/60Hz		IP 20			-20+40°C		75°		50000		25000	Pf (λ) ≥0,9		1-5	CE	RoHS
------------------	--	-------	--	--	----------	--	-----	--	-------	--	-------	-------------	--	-----	----	------

NEUTRAL WHITE

VIRGO PROFÍ 36W N2A NW



VIRGO PROFÍ 36W N4A NW

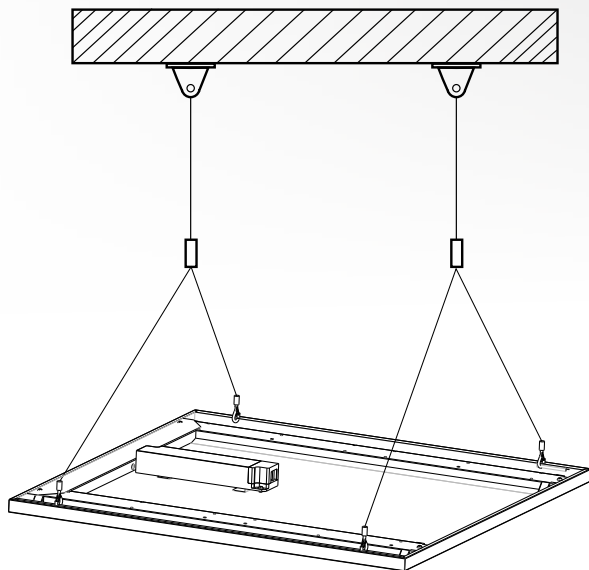


LED 36W ▶ \geq D4 x14W T5

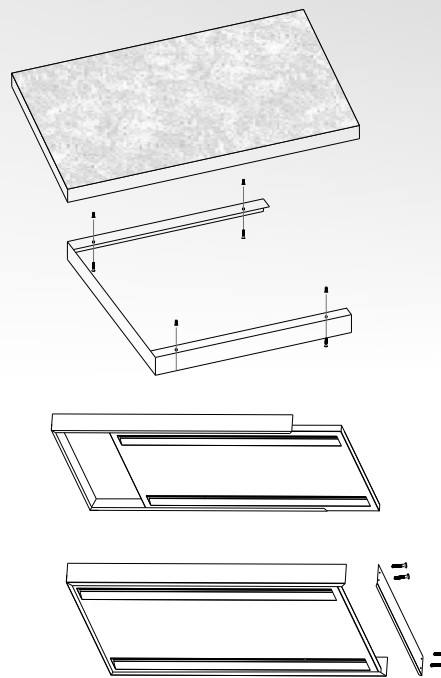
							$\frac{T_c}{CCT}$	$\frac{Ra}{CRI}$	$\frac{\leftarrow a \rightarrow}{[mm]}$	$\frac{\leftarrow b \rightarrow}{[mm]}$	$\frac{\leftarrow C \rightarrow}{[mm]}$		DKC
VIRGO PROFÍ 36W N2A NW	GXPR001	8592660116600	36	4250	96	neutrální bílá/840	4000K	≥80	597	597	37	2,9	2 198 Kč
VIRGO PROFÍ 36W N4A NW	GXPR021	8592660116556	36	4500	192	neutrální bílá/840	4000K	≥80	597	597	37	3,4	2 616 Kč

VIRGO PROFI

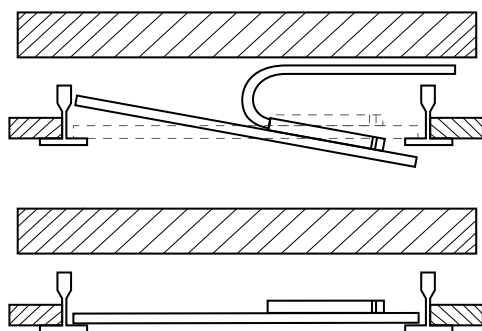
- zavěšení ke stropu pomocí 2ks větvených nastavitelných nerezových lanek (GLXS391)



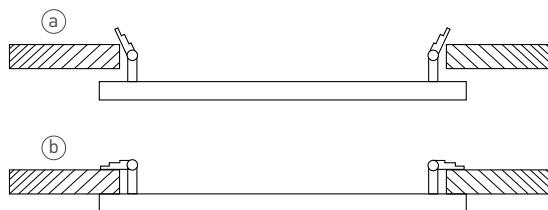
- přisazení s pomocí kovového rámu s práškovým nástřikem v bílé barvě RAL9016 (GXLS390)



- vsazení do modulového stropu 600x600mm



- instalace do sádkartonu pomocí 4 ks nerezových klipů (GXLS392)



- ŘADA SVÍTEL VIRGO PROFI
- Na objednávku, jsou k dispozici následující technické varianty svítidel:
- s ovládním DALI, 0/1-10V umožňující plynulé stmívání, příp. změnu teploty světla v rozsahu 2700-6500K
- s nouzovým autonomním modulem 1,5h nebo 3h, 650lm nebo 1300lm
- s řízeným přítomnostním senzorem, který udržuje konstantní hladinu světla v závislosti na denním světle
- s mikrovlnným pohybovým čidlem

- s překrytím svítidla i driveru pro samostatné přisazení, vsazení do sádkartonu
- s různým světelným výkonem 3000lm, 3600lm, 5400lm nebo 7200lm
- s různou teplotou světla CCT 3000K, 3500K, 5000K nebo 6500K
- s rozměry 1200 x 300 mm, 625 x 625 mm
- s napájecím napětím 120V-277V
- s indexem podání barev Ra/CRI > 90